

סדנה לאנרגיה סולרית

180
חלקים

14 דגמים

אנרגיה סולרית

8+

Buki
France
SCIENCES

תכולת המארז

אין לחבר לרשת החשמל



P1: מנוע

P2: לוח סולארי

P3: גלגל שיניים (צהוב)

P4: גלגל שיניים עם מוט

P5: גלגל שיניים (אדום)

P6: גלגל שיניים (ירוק)

P7: כיסוי

P8: מוט מעוגל

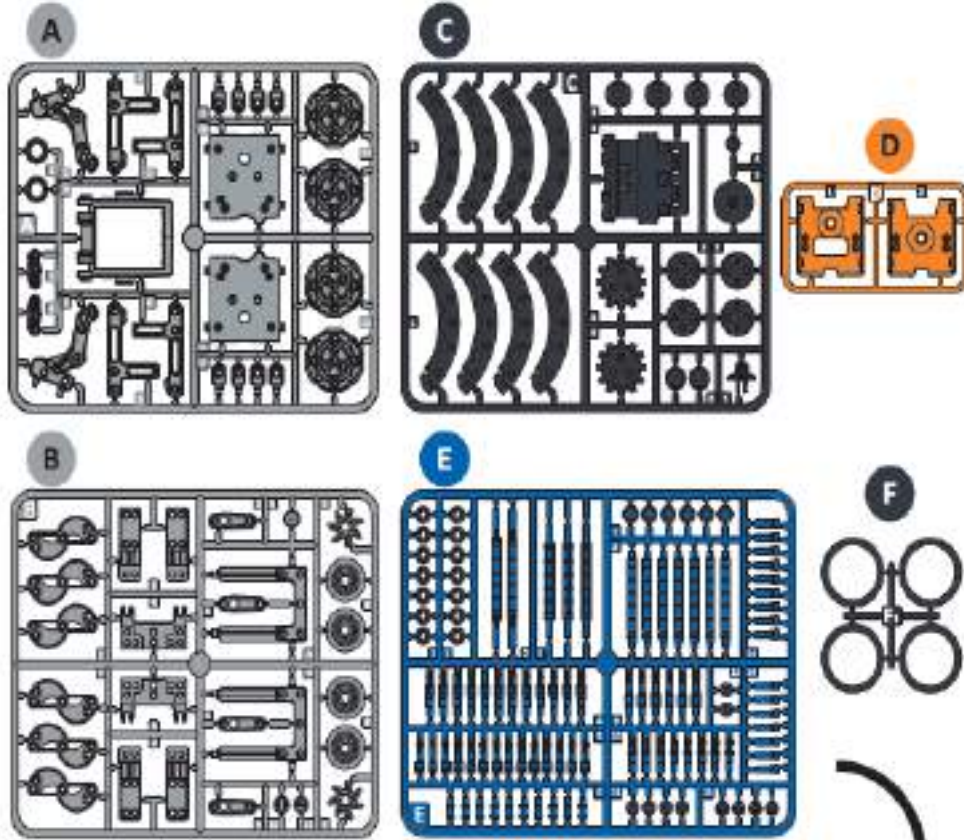
P9: ספינה

P10: מדבקות

P11: תוויות

P12: שקיות

חלקים לפירוק



תזדקקו לדברים
הבאים



צבת

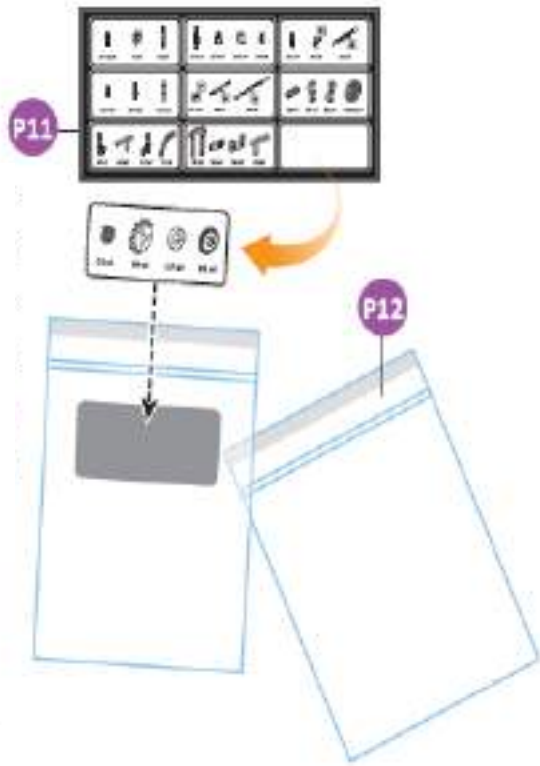


היזהרו לפרק את
החלקים ב-E כנדרש

לפני ההרכבה

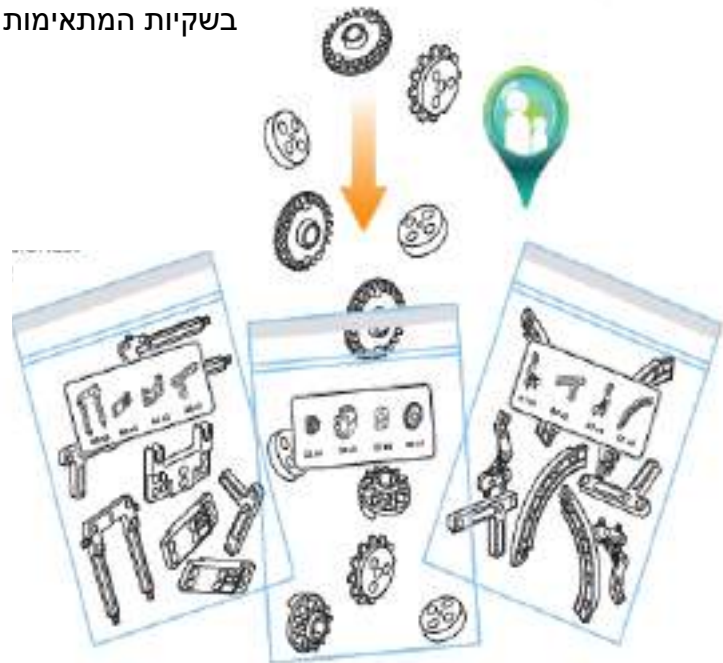
1

מקמו את התוויות (P11) על 9 השקיות המסופקות לכם (P12).



2

תפרקו את החלקים ואחסנו אותם בשקיות המתאימות.



טיפים



A



B



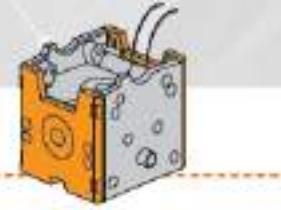
C

- A – הלוגו הזה ממליץ לכם לבקש עזרה מאדם מבוגר להשלמת השלב.
- B – לוגו זה מסב את תשומת הלב שלכם לשלב חשוב או לפיסת מידע שיש לנהוג לפיה.
- C – הלוגו הזה מראה היכן להדביק את המדבקות.

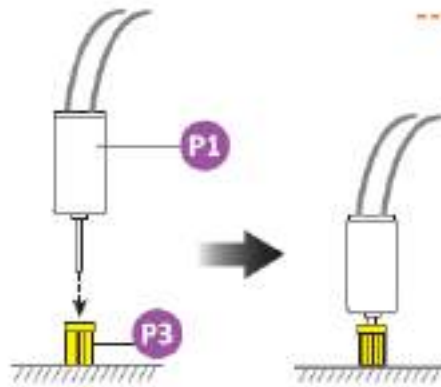


A

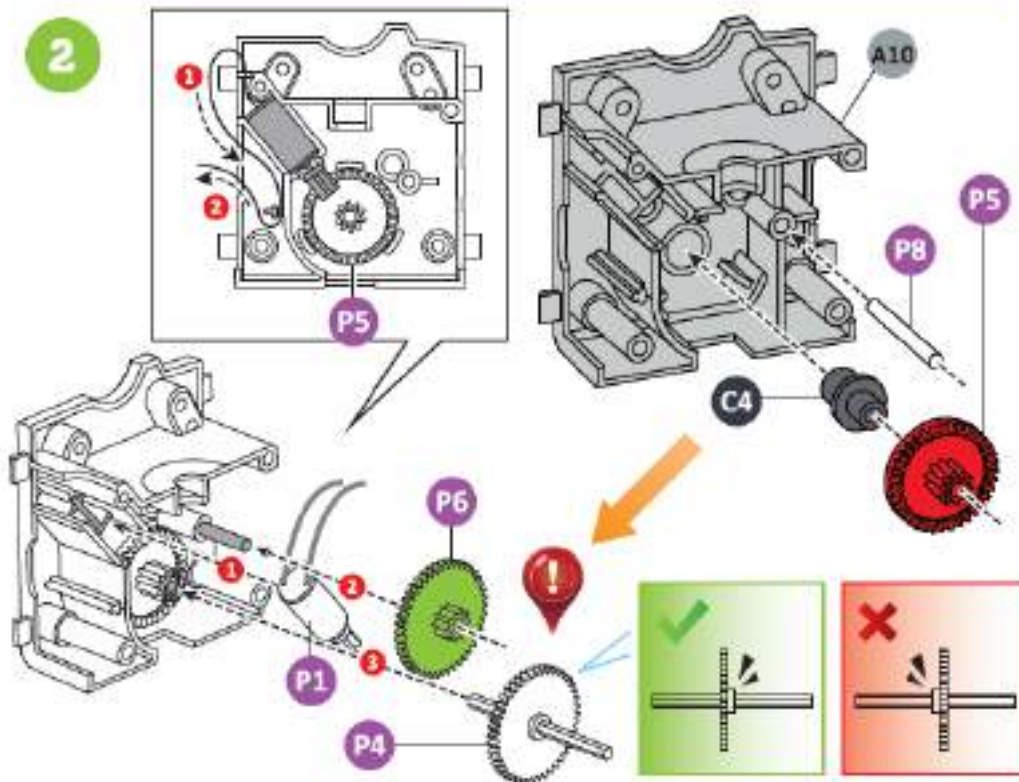
המנוע



1

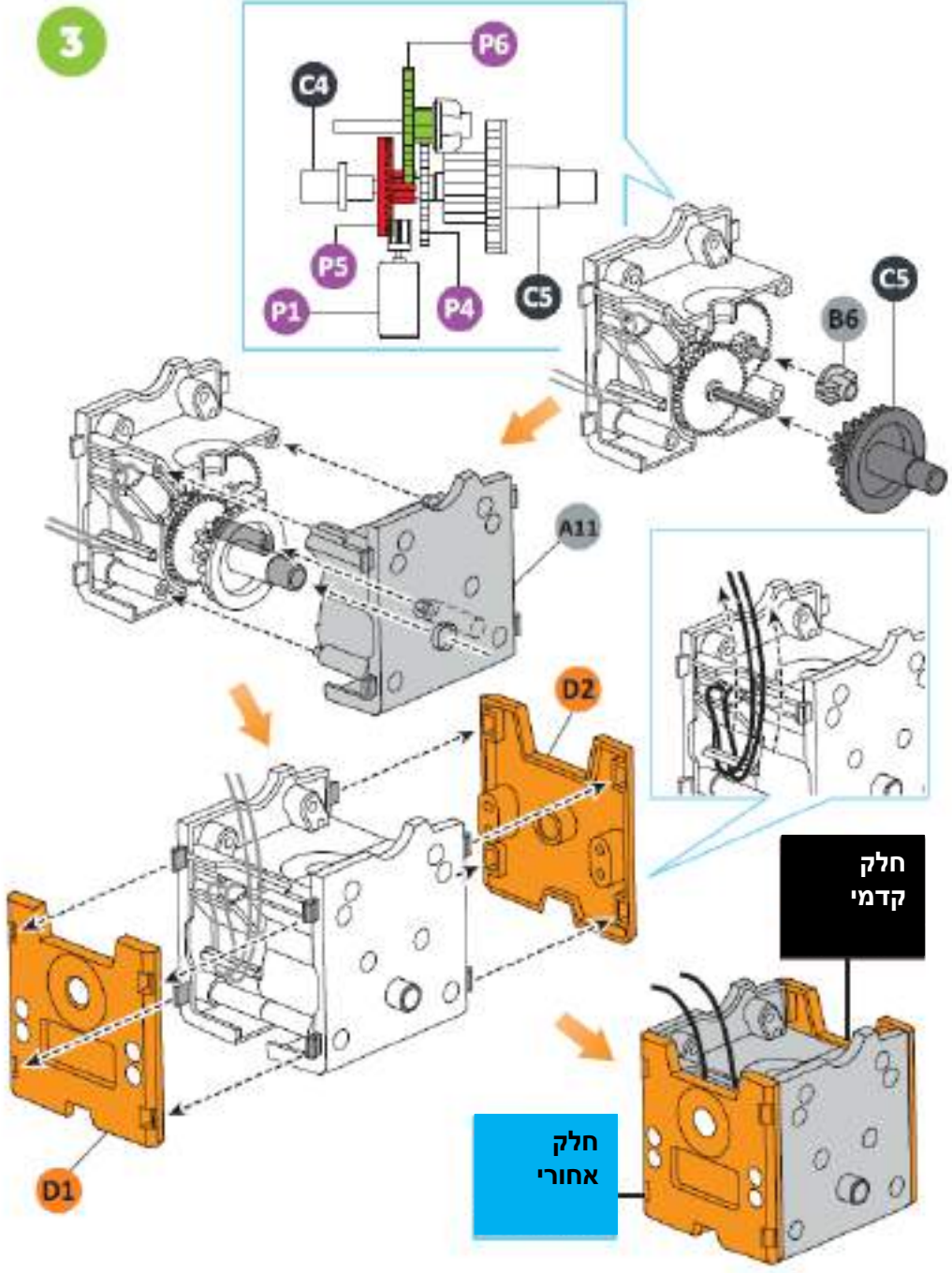


2



הקפידו לבצע את ההרכבה בכיוון הנכון.

3

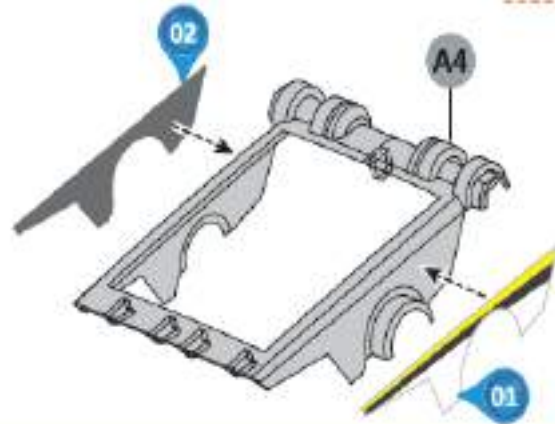


B

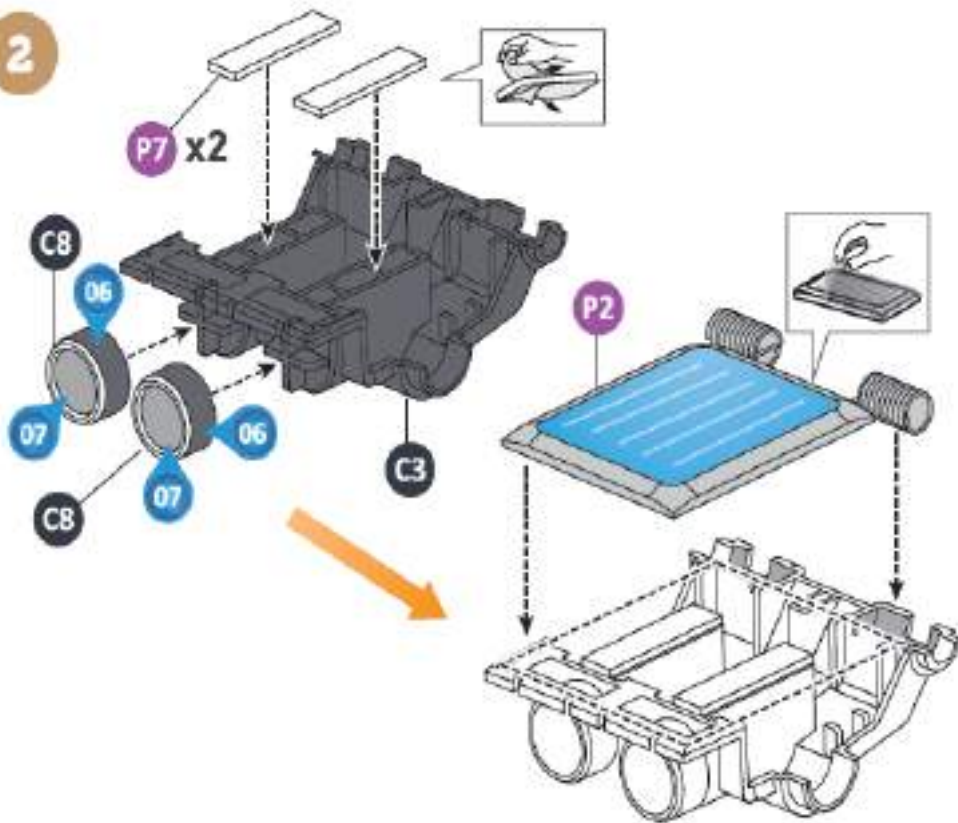
הראש



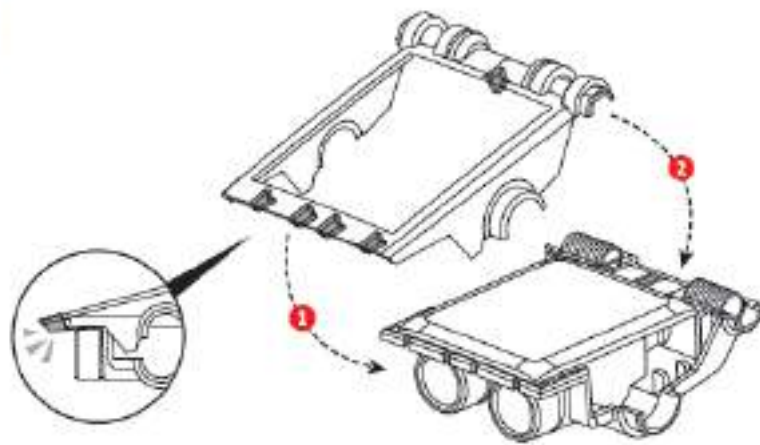
1



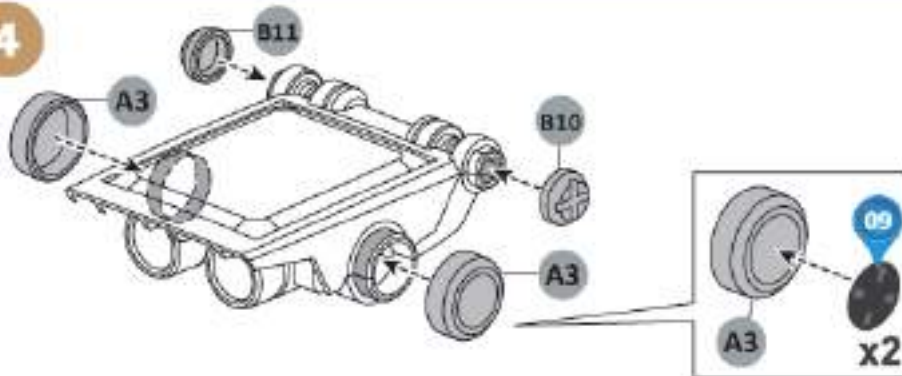
2



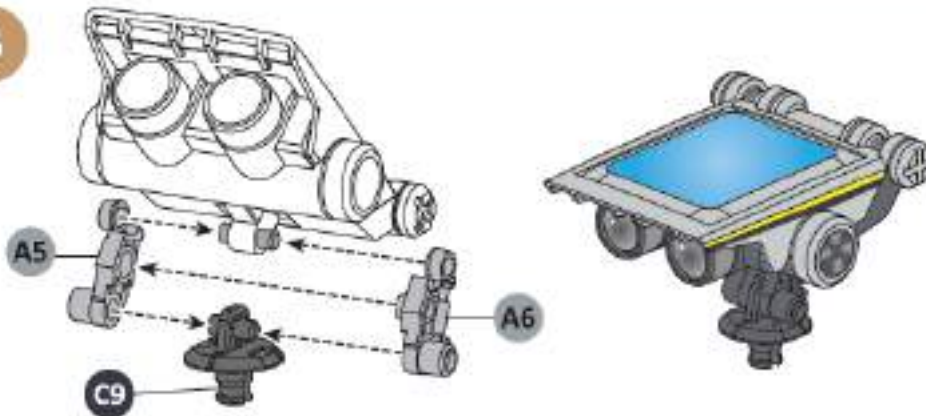
3



4



5

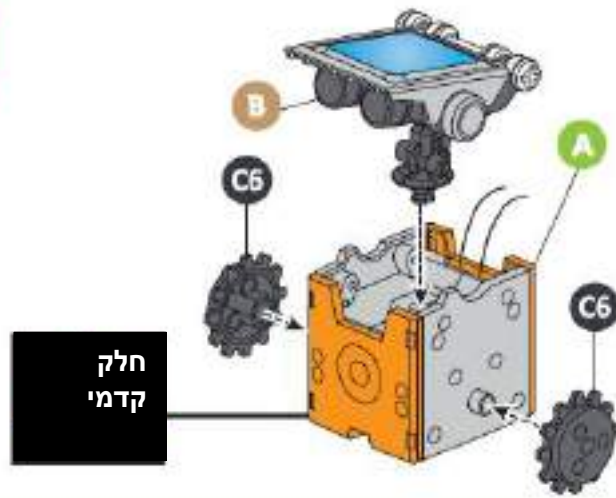


בדיקה

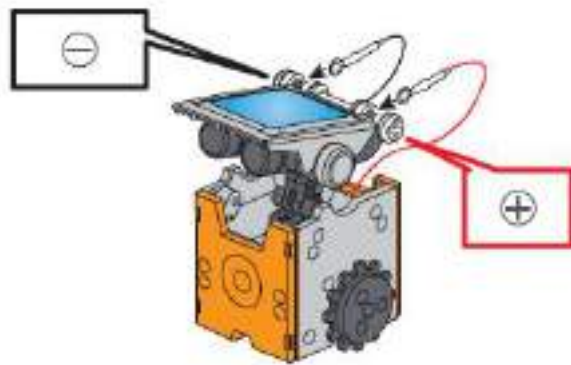
תזדקקו לדברים הבאים



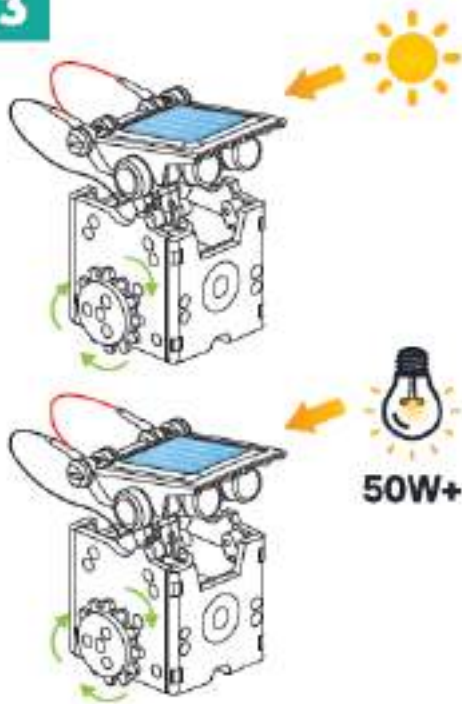
1



2



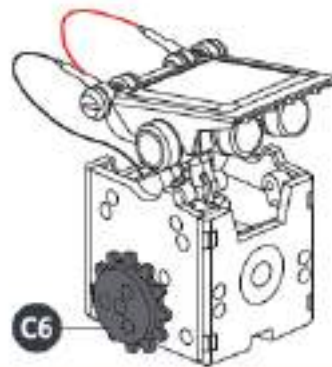
3



בדקו את המנוע ואת הראש באור שמש ישיר או עם נורת הלוגן חזקה (50 וואט או יותר).

יש בעיות?

במידה ו-C6 אינו מסתובב, תפרקו את המנוע והפעילו מחדש את המכלול מעמוד 6.



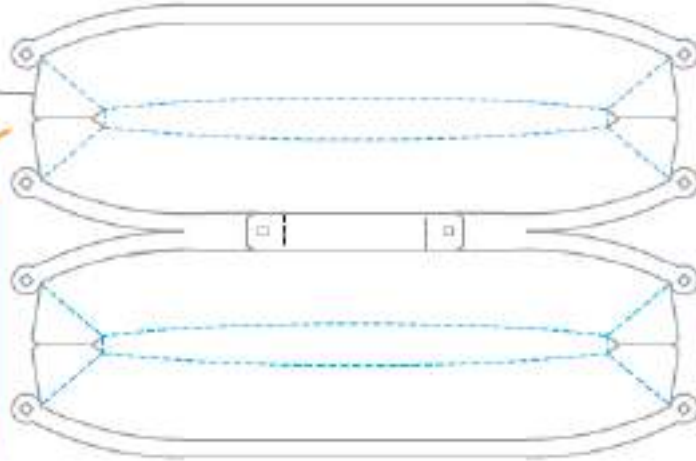


הספינה

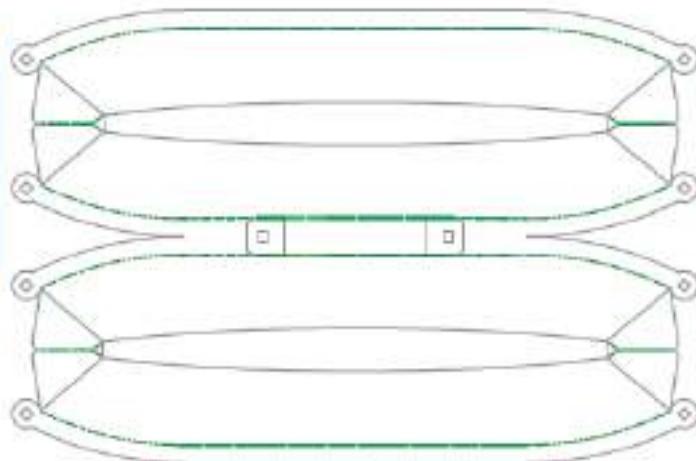


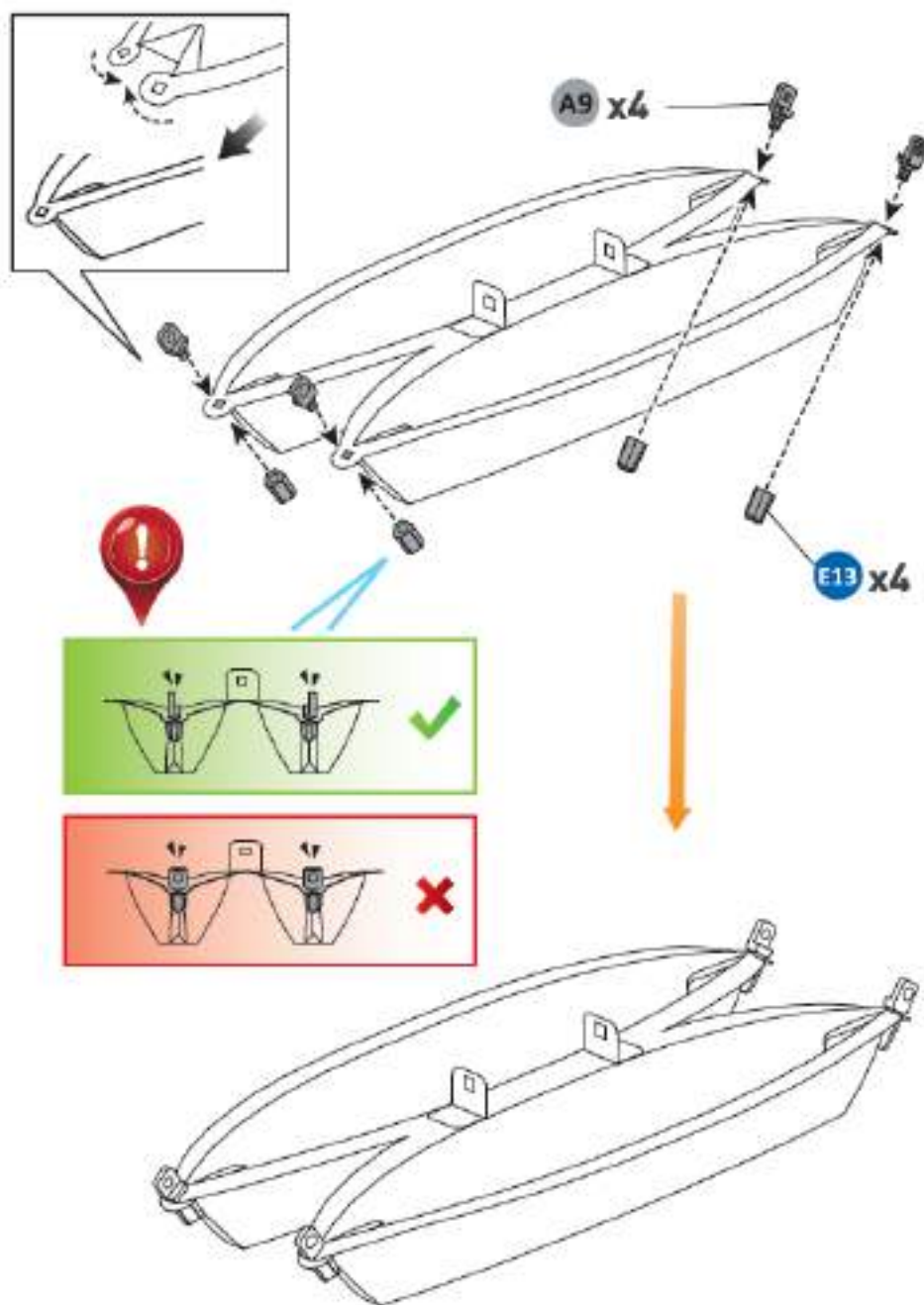
pg

קיפול עמק



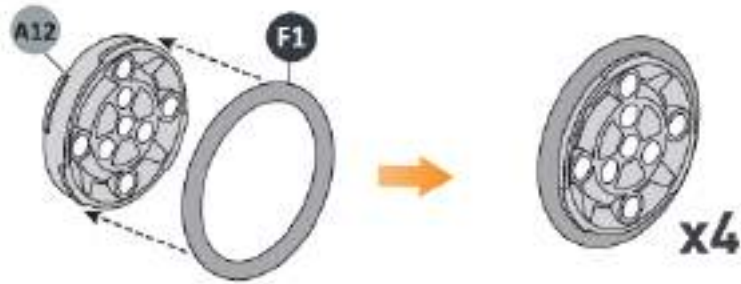
קיפול הר



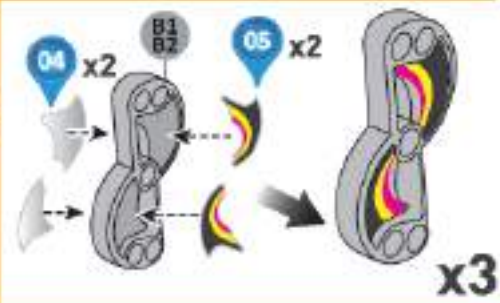
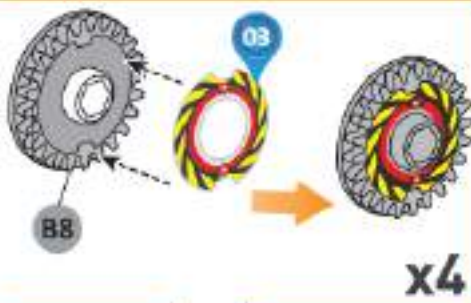
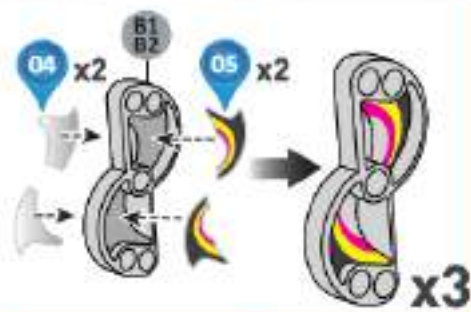


D

הגלגלים



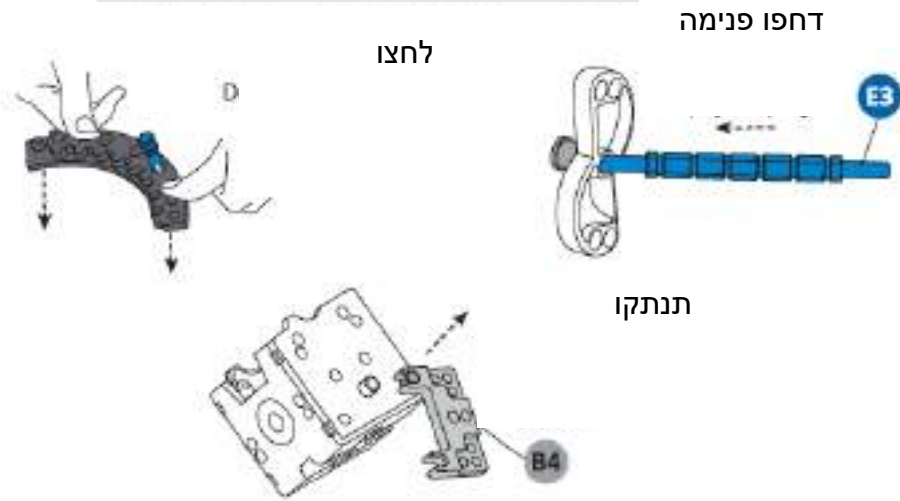
מדבקות



חתכו בזהירות



יש בעיות?



כיצד לשחק?

במקום פתוח	שמש	עננים	צל
במקום סגור	נורת הלוגן 	נורת פלואורסצנט קומפקטית	נורת LED

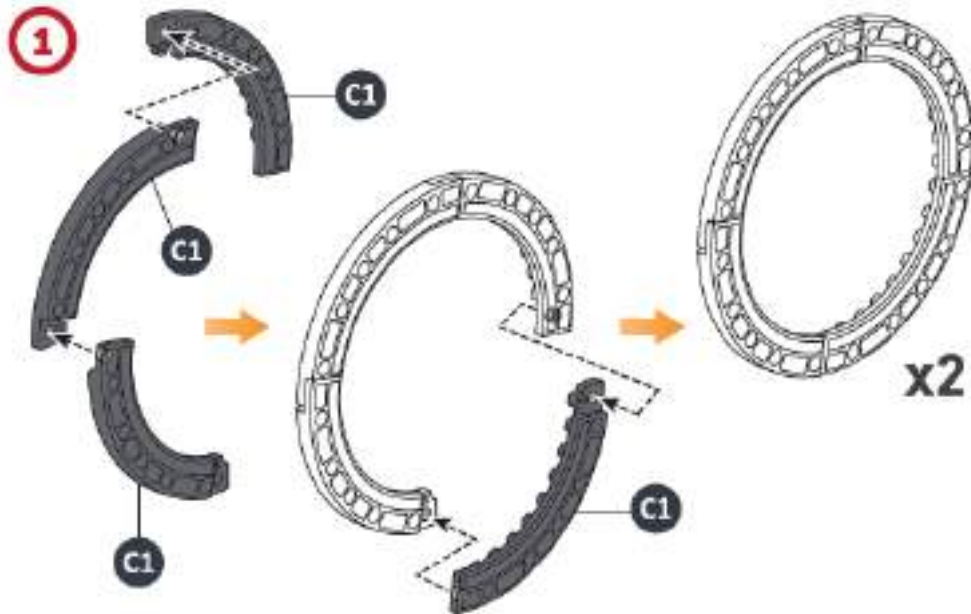


1

רובוט על גלגלים

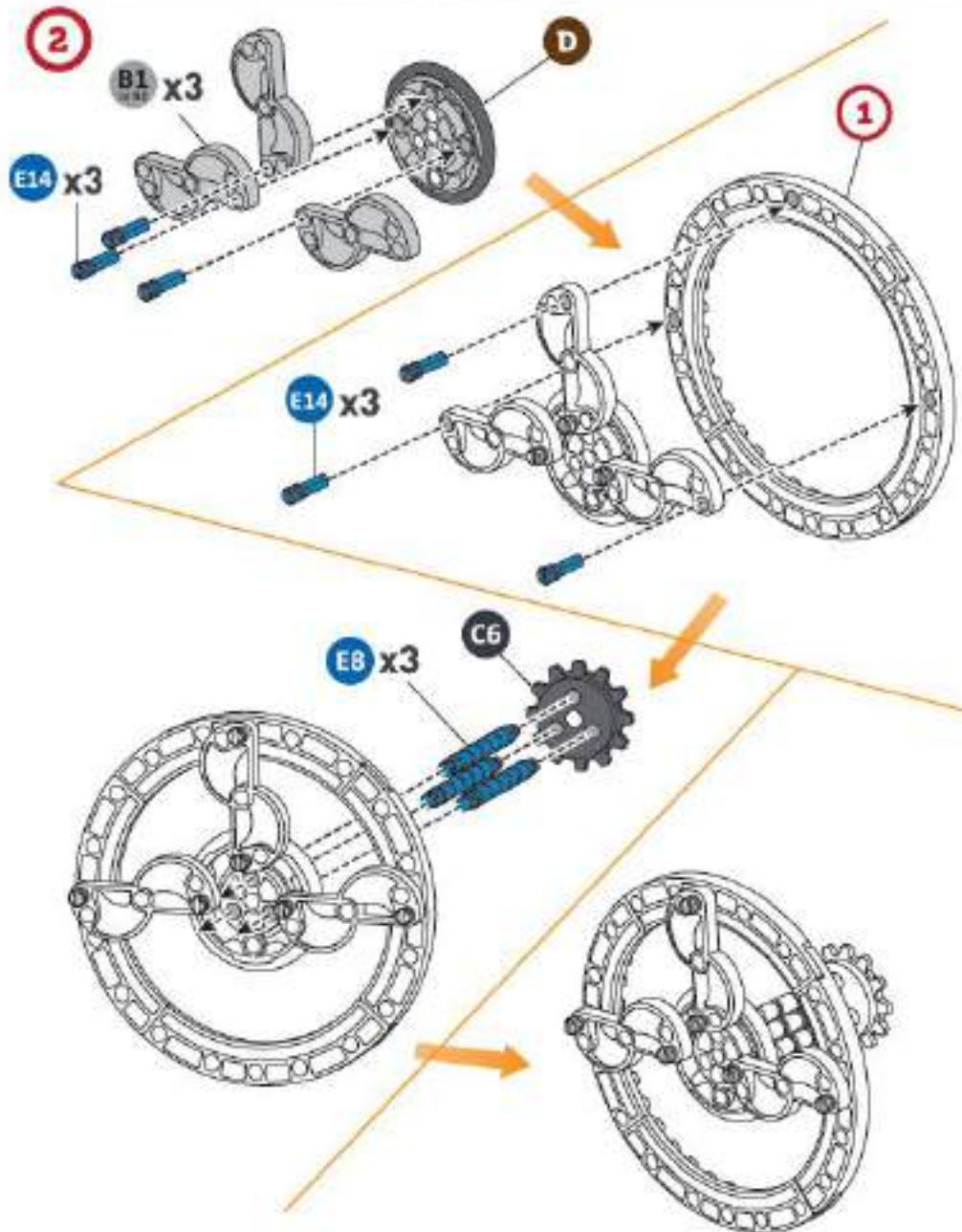


תזדקקו לדברים הבאים

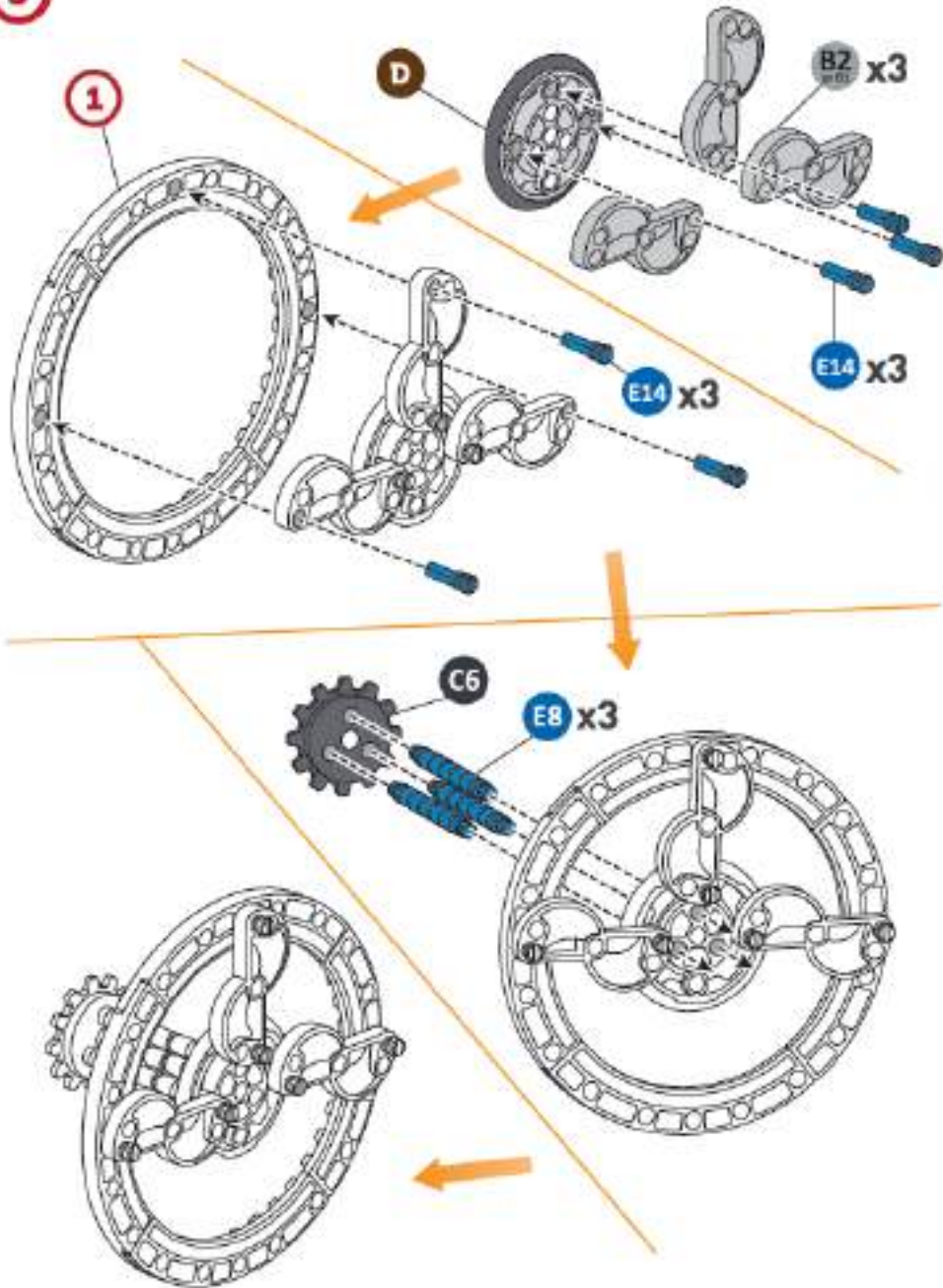


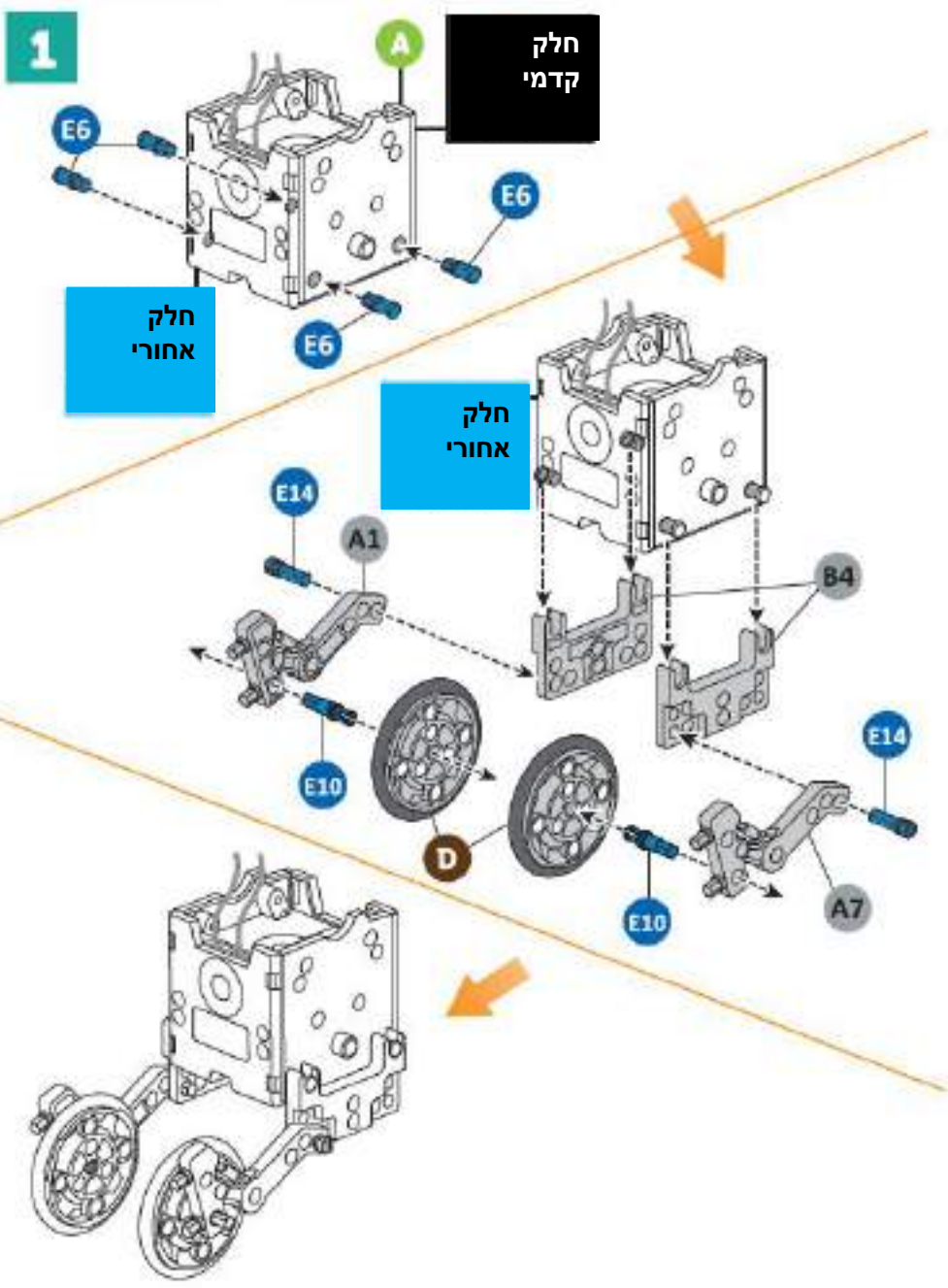
רובוט על גלגלים

1



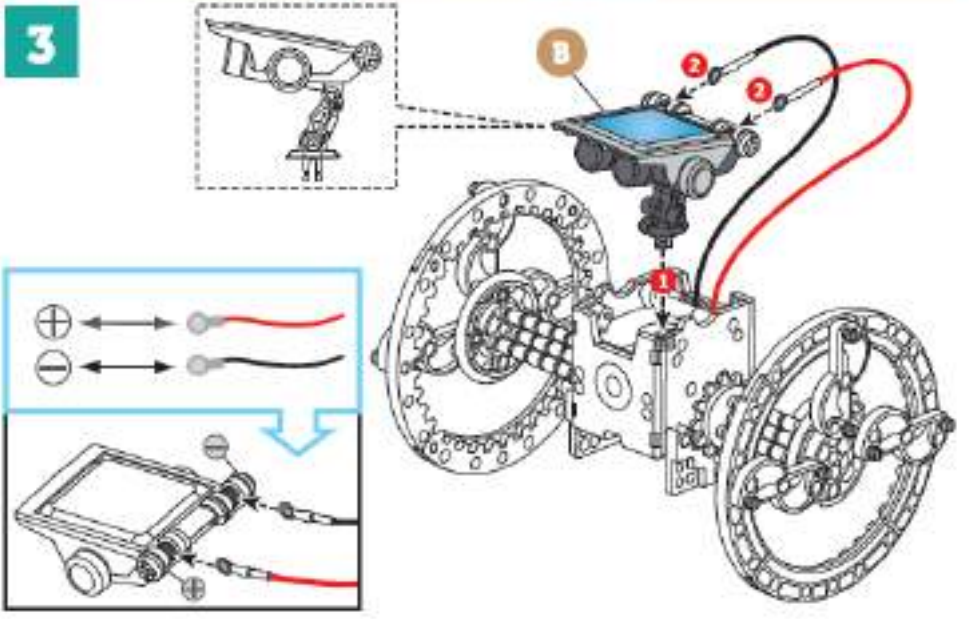
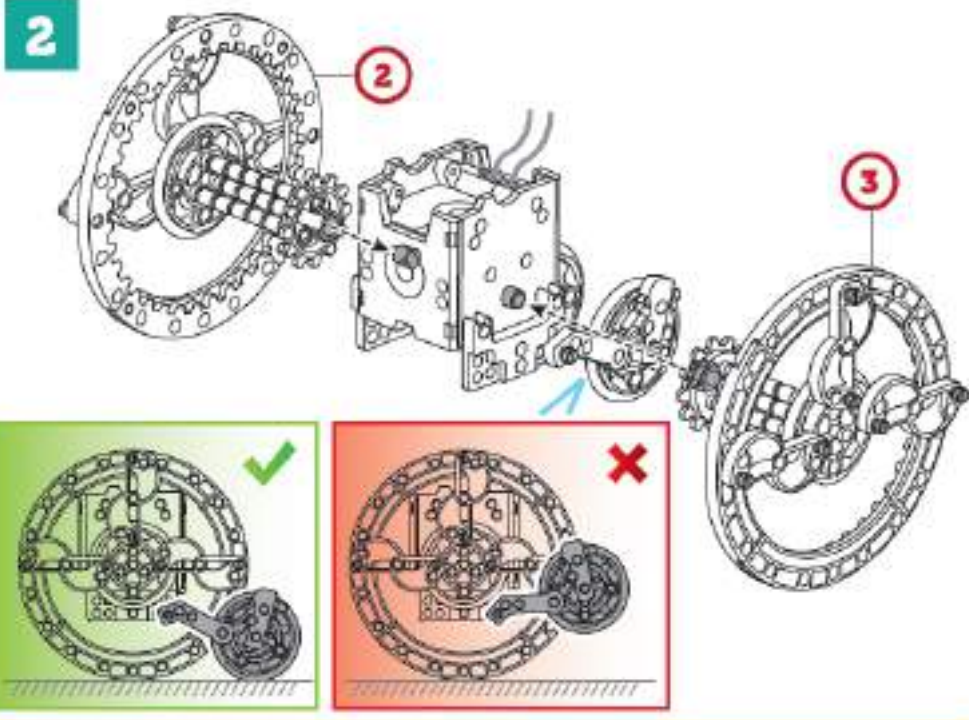
3





רובוט על גלגלים

1

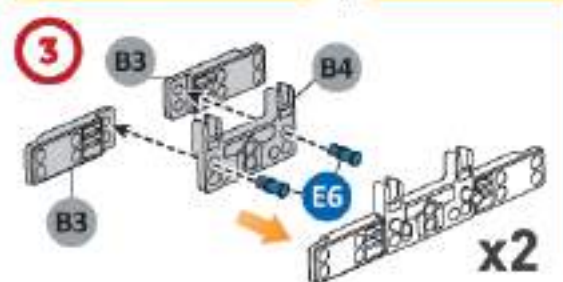
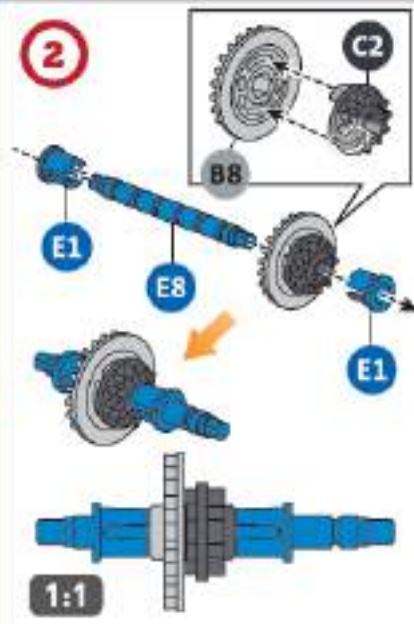
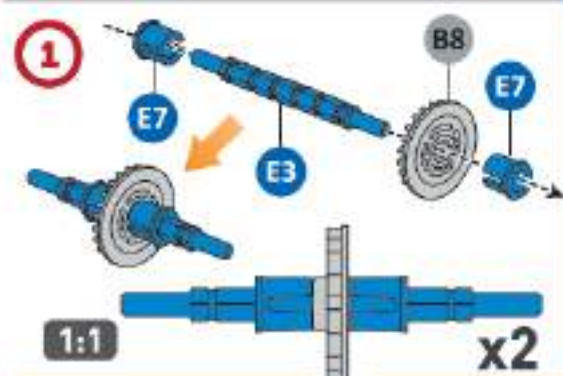


2

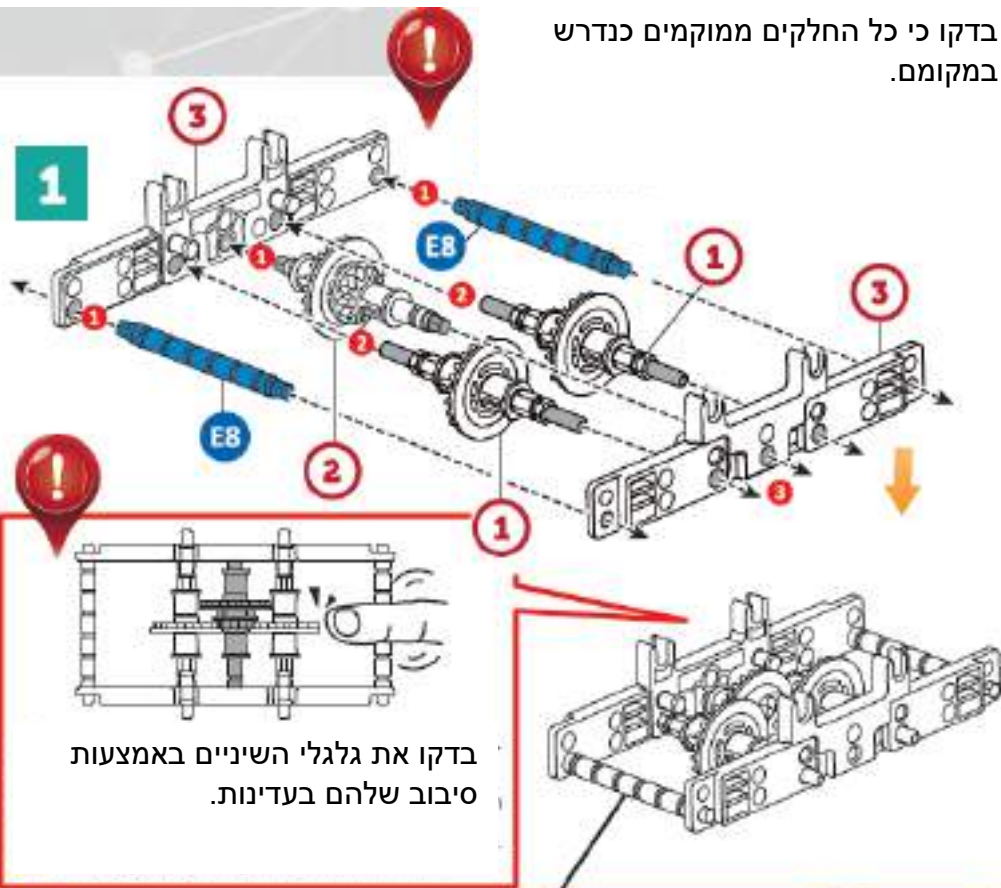
רובוט צב



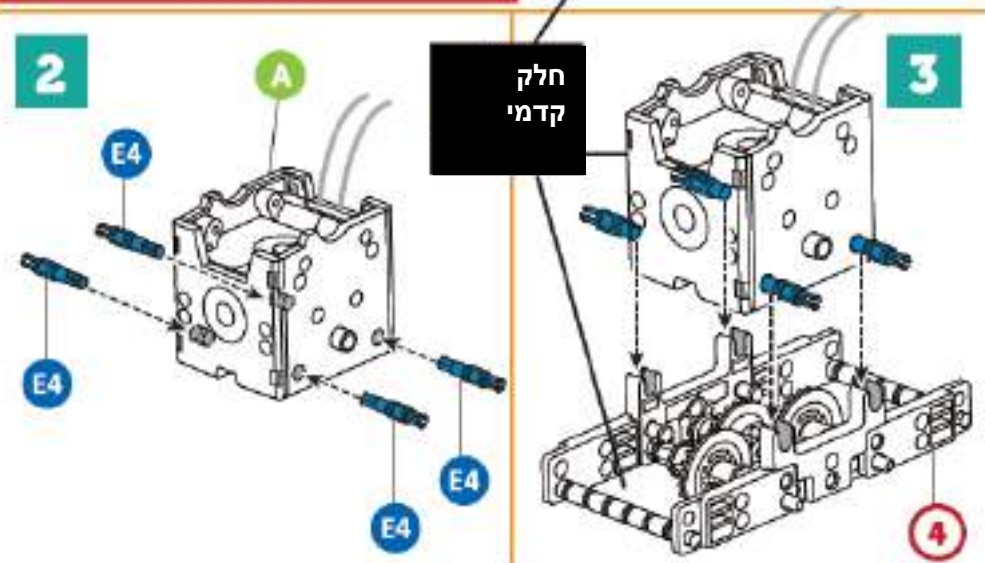
תזדקקו לדברים הבאים

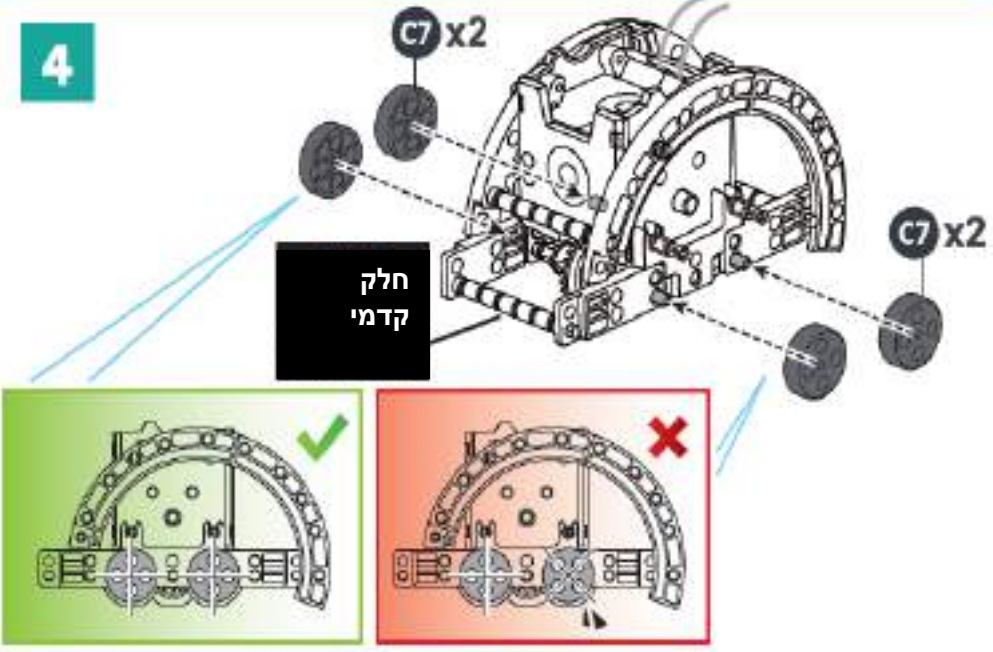
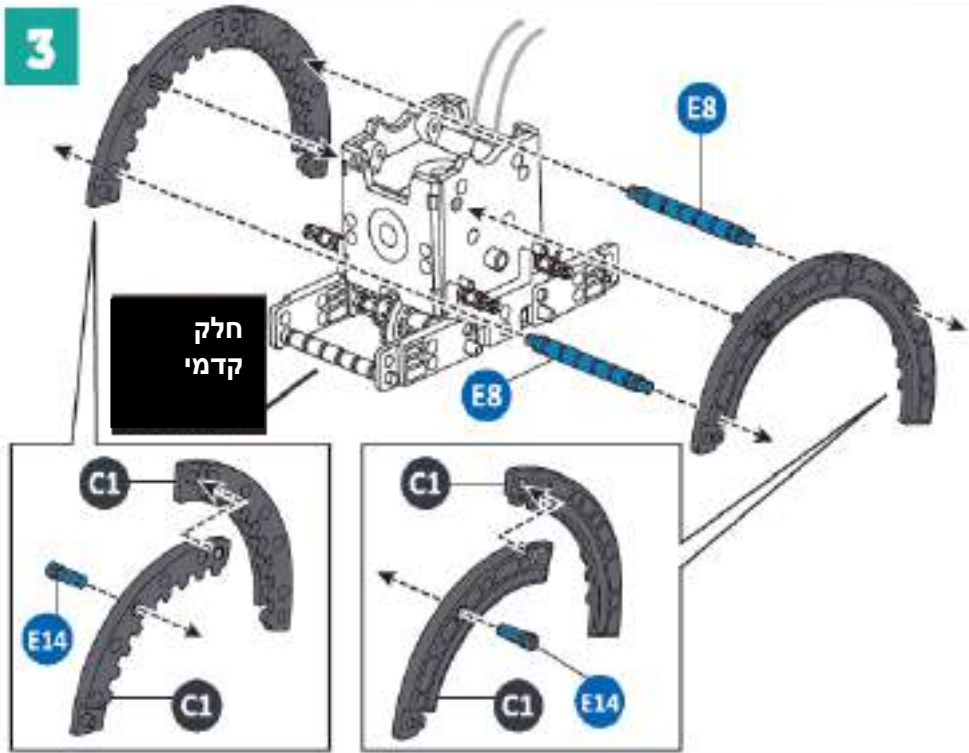


בדקו כי כל החלקים ממוקמים כנדרש במקומם.



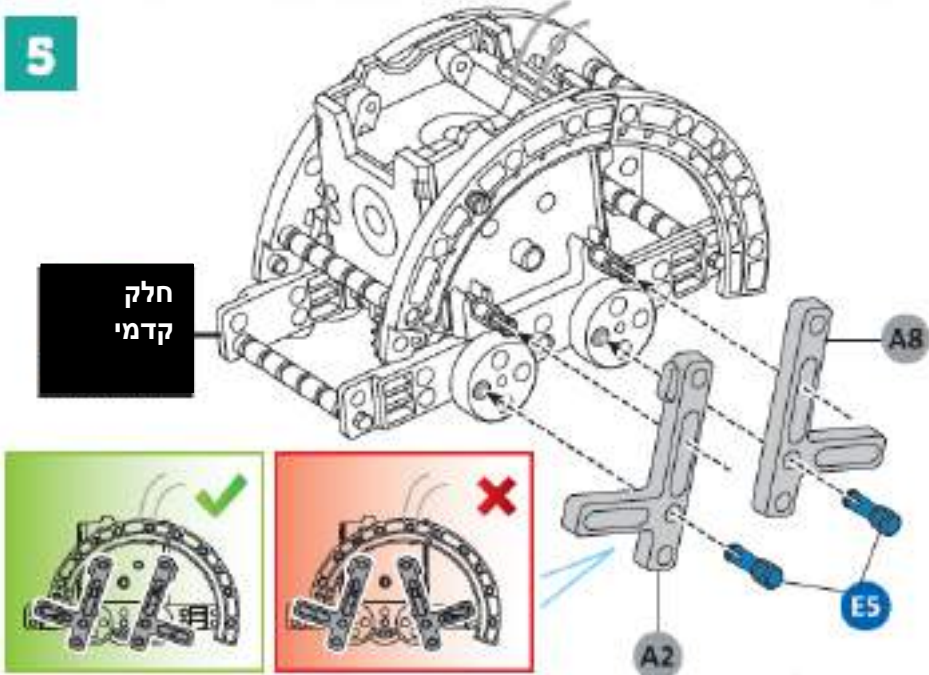
בדקו את גלגלי השיניים באמצעות סיבוב שלהם בעדינות.



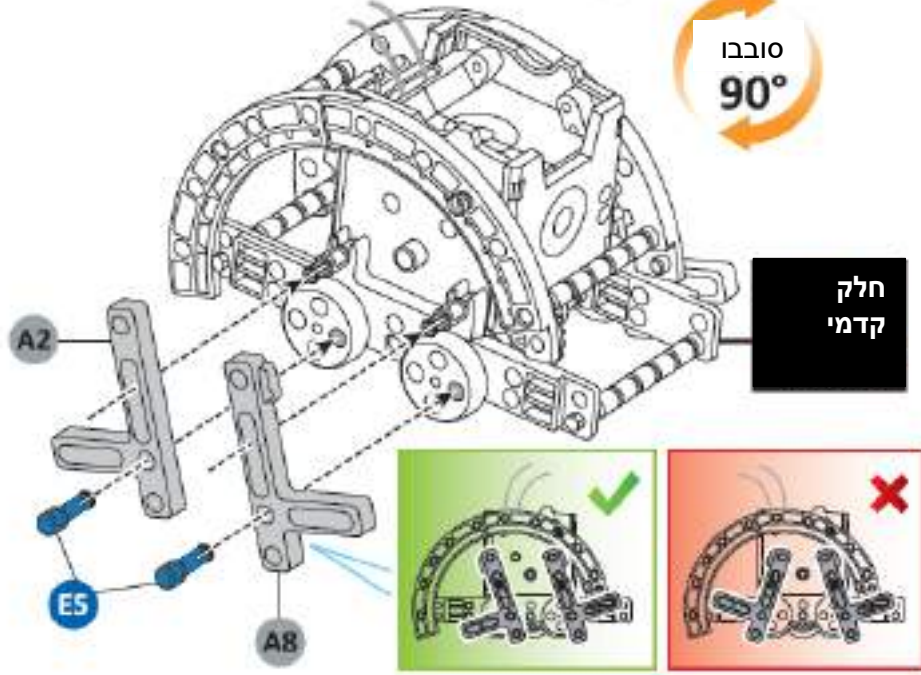


5

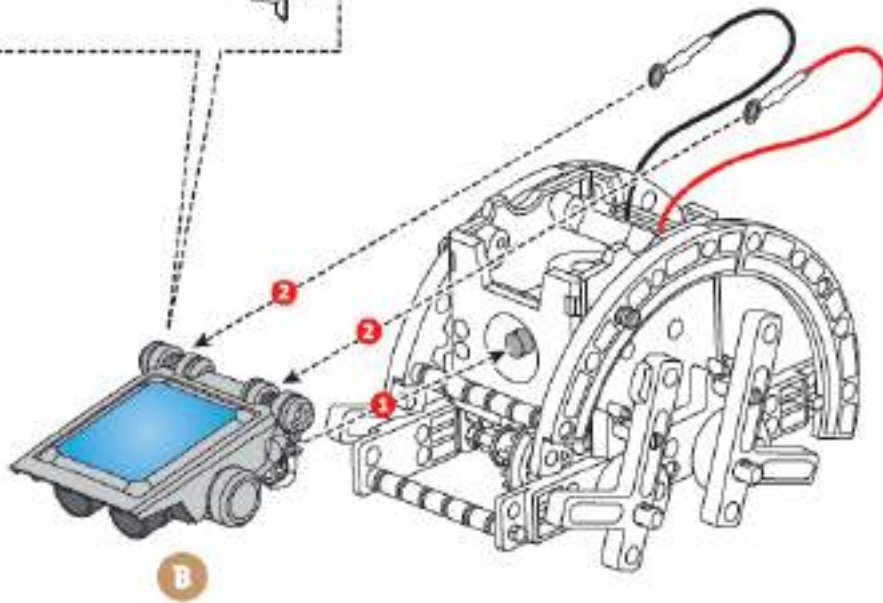
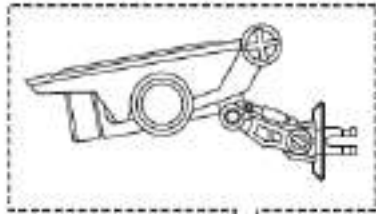
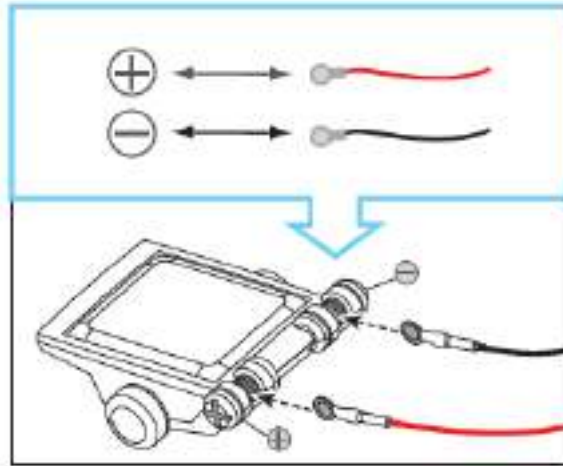
חלק קדמי



חלק קדמי



6



3

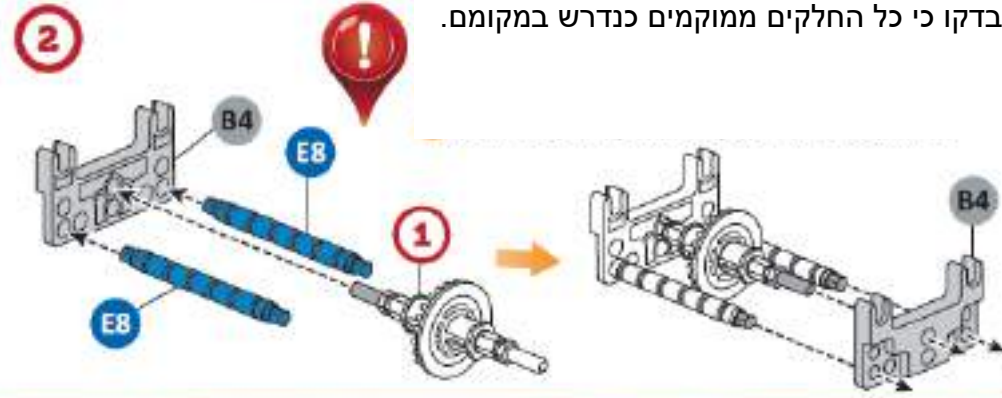
רבוט מהלך

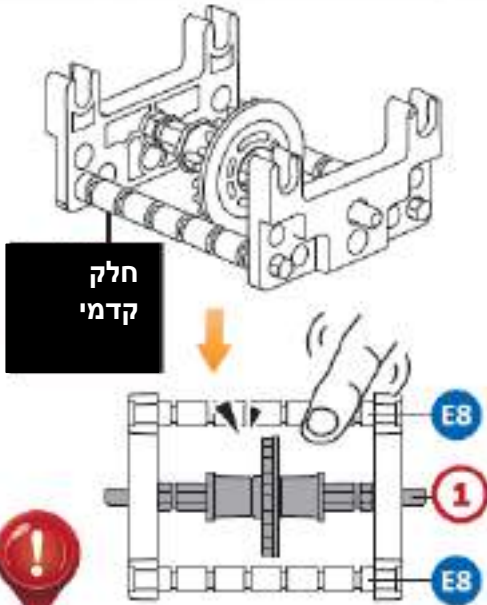


תזדקקו לדברים הבאים

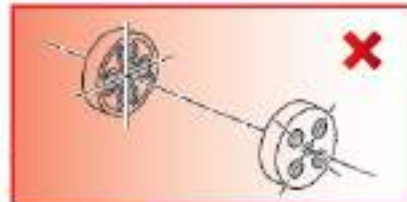
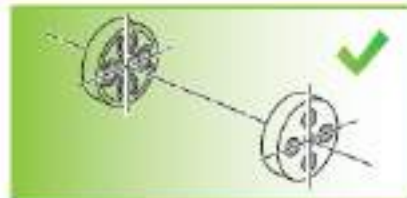
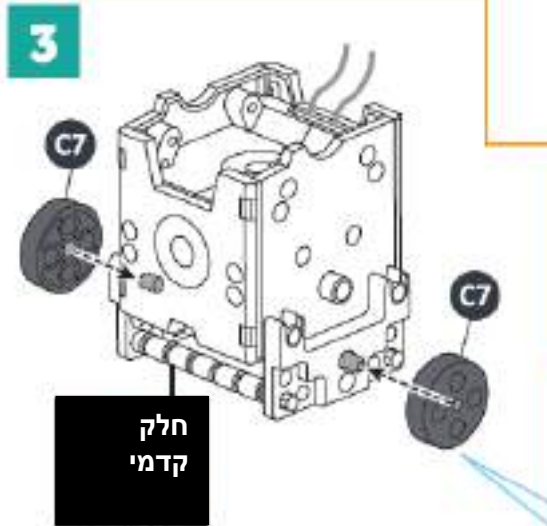
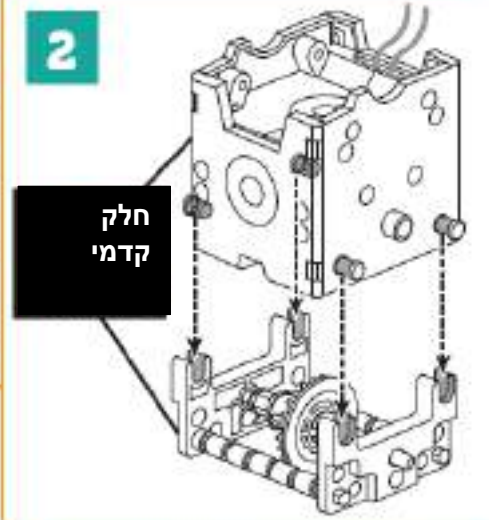
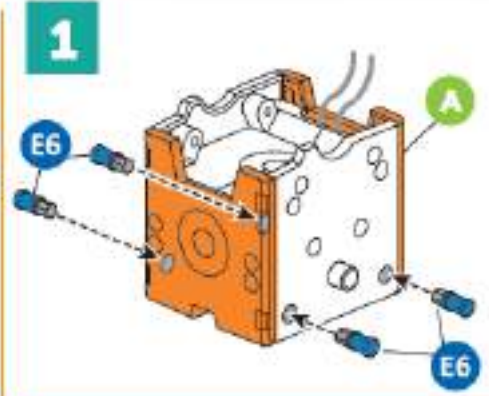


בדקו כי כל החלקים ממוקמים כנדרש במקומם.

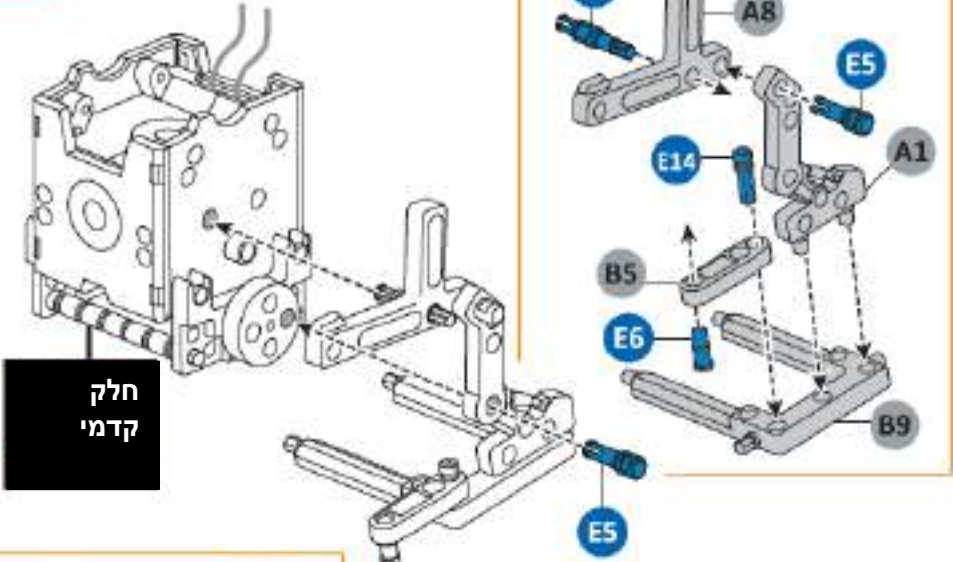




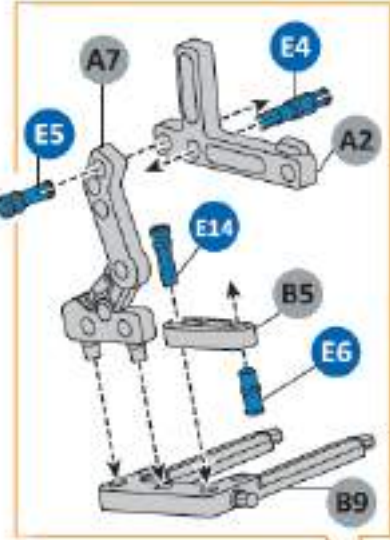
בדקו את גלגלי השיניים באמצעות סיבוב שלהם בעדינות.



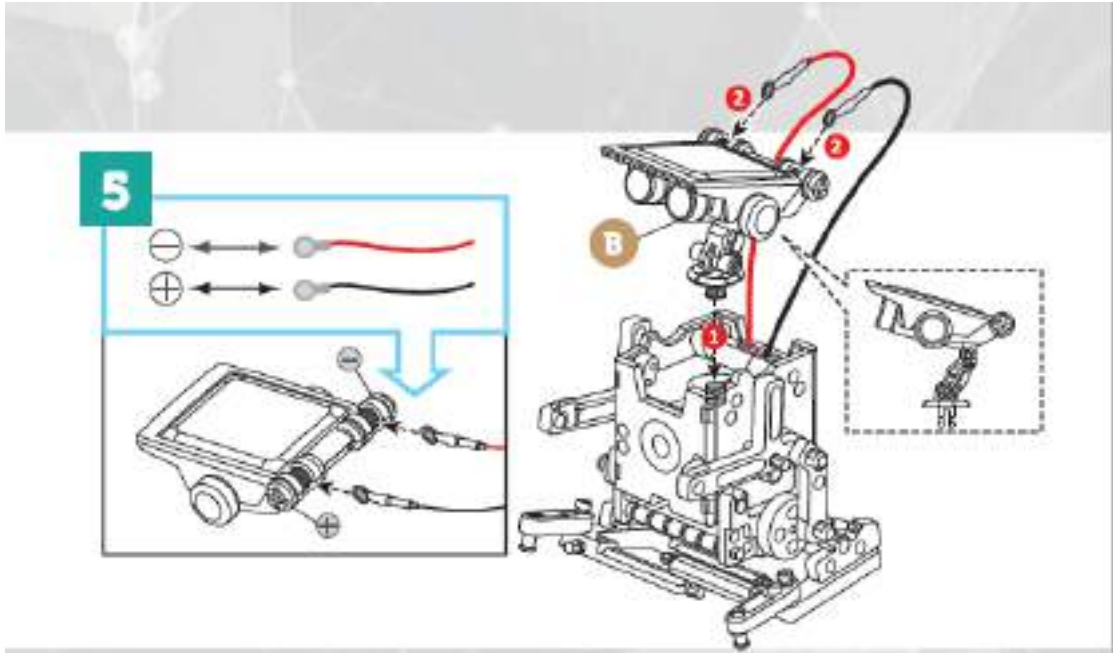
4



חלק קדמי



חלק קדמי



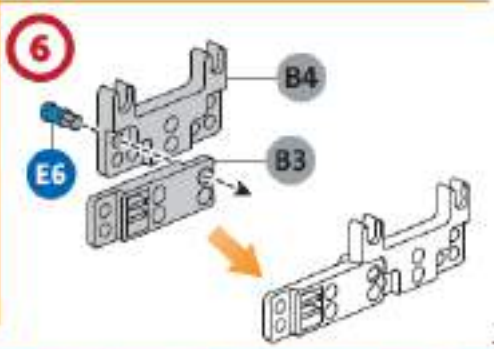
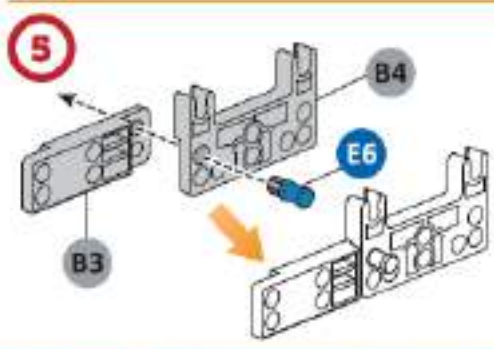
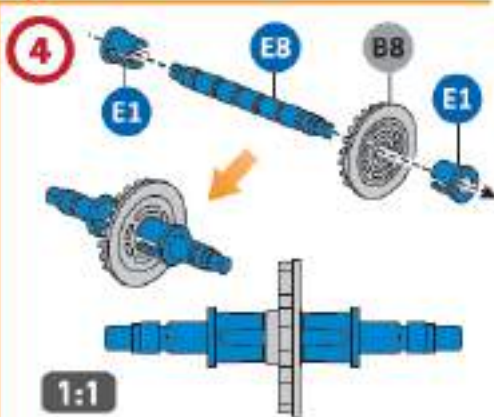
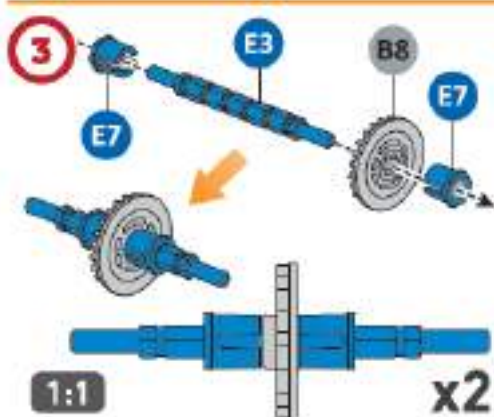
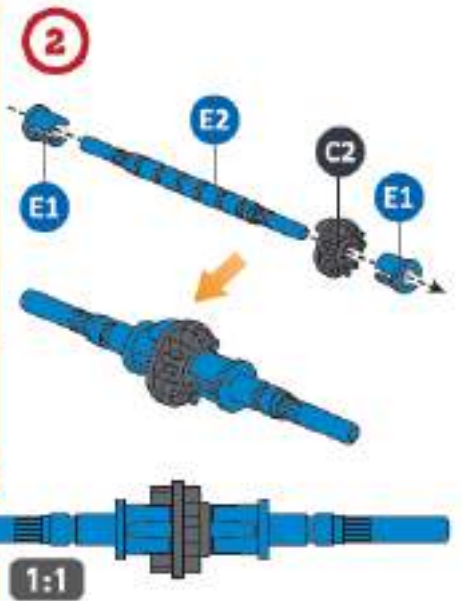
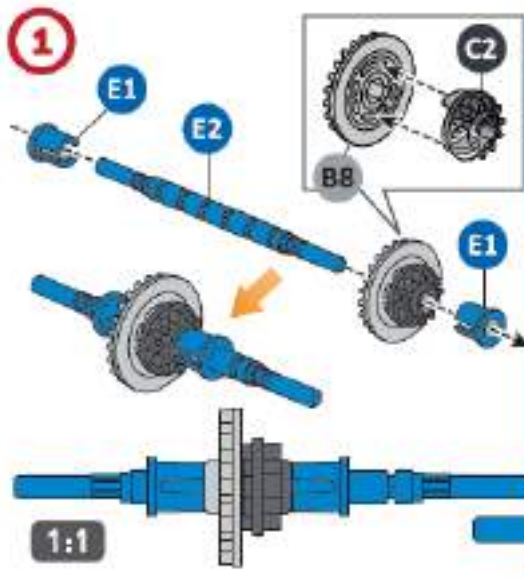
רובוט חתול

4

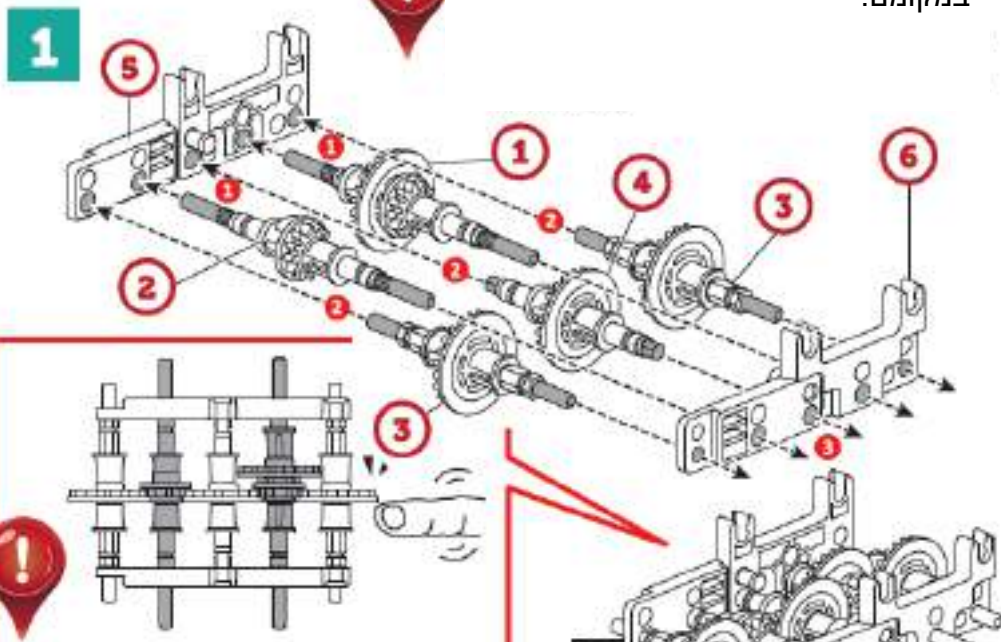
תזדקקו לדברים הבאים

		A	B	A2 x2		
A8 x2	B3 x2	B4 x2	B8 x4	C2 x2	C7 x4	E6 x6
E5 x4	E1 x6	E7 x4	E8 x1	E2 x2	E3 x2	

רובוט חתול

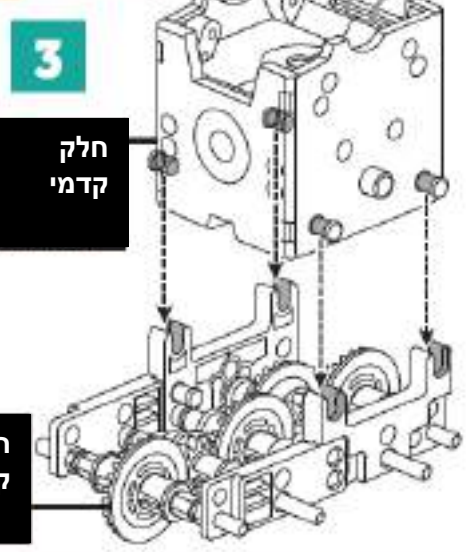
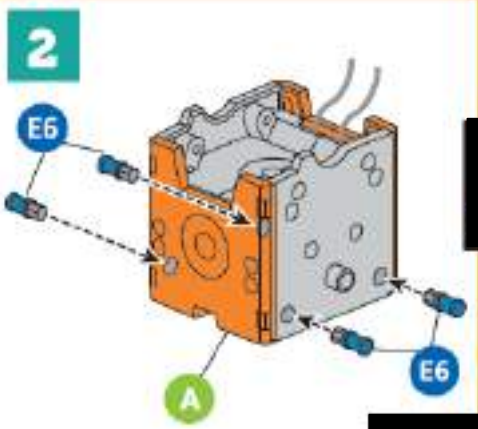


בדקו כי כל החלקים ממוקמים כנדרש במקומם.



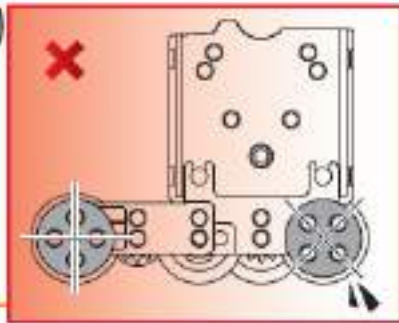
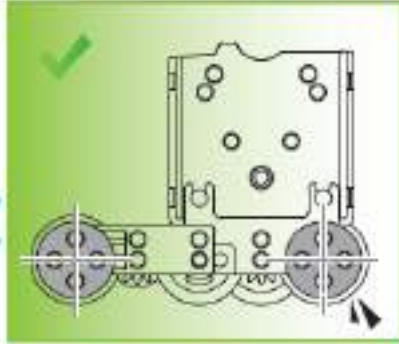
בדקו את גלגלי השיניים באמצעות סיבוב שלהם בעדינות.

חלק קדמי

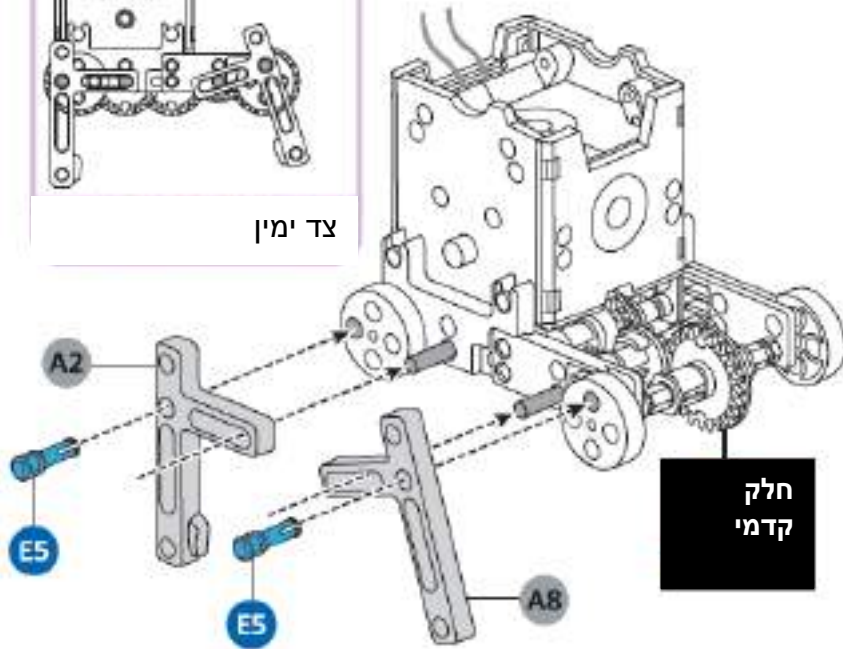
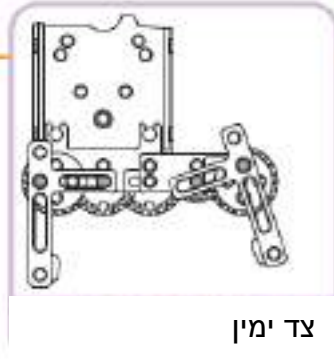


רובוט חתול

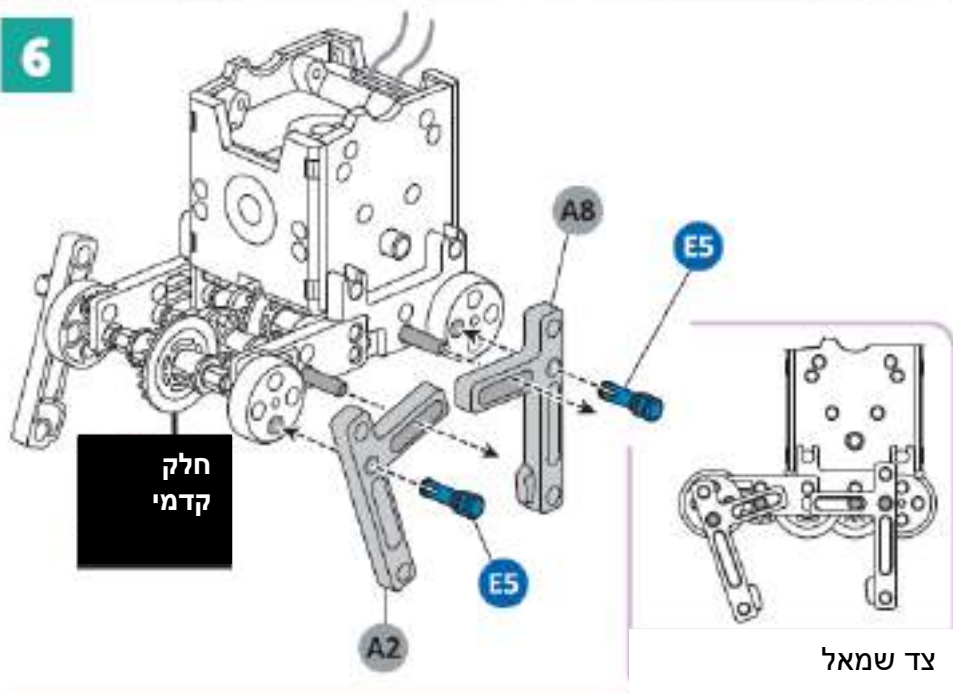
4



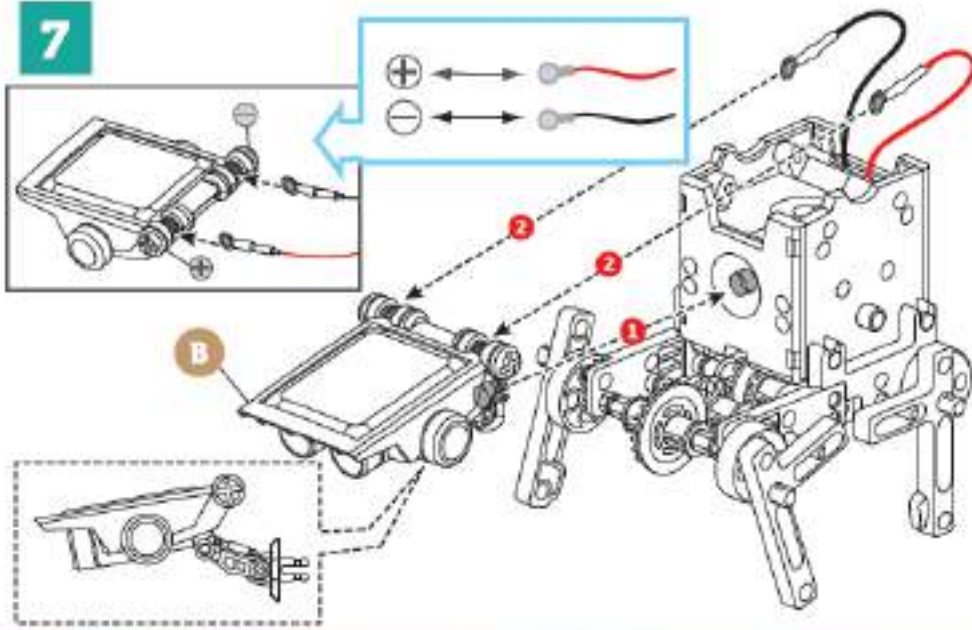
5



6



7

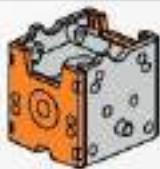


5

חבוט ספינה



תזדקקו לדברים
הבאים



A



B



D x2



B1 x3



B2 x3



B4 x2



C6 x2



C1 x8



C



E6 x4



E14 x12



E4 x8

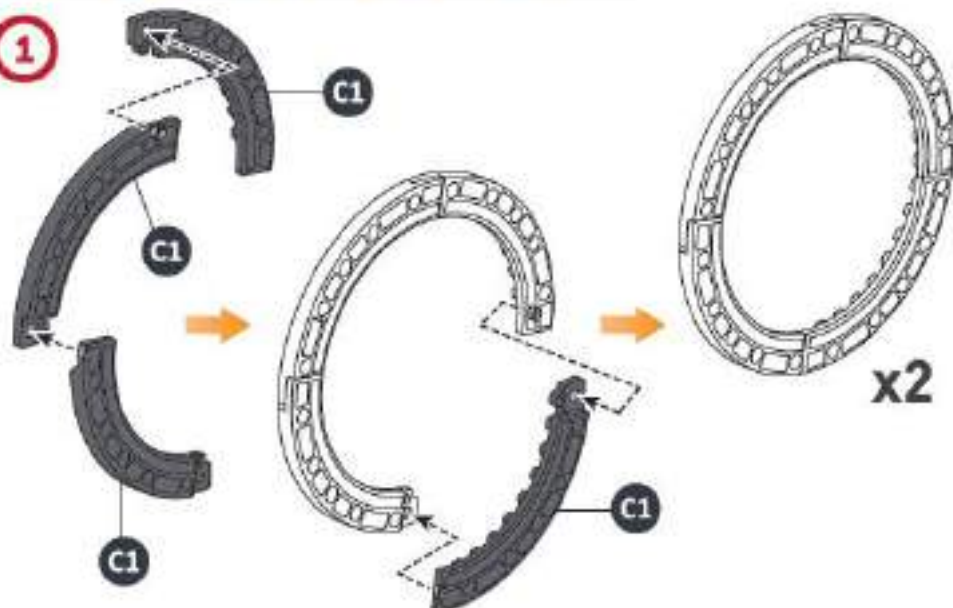


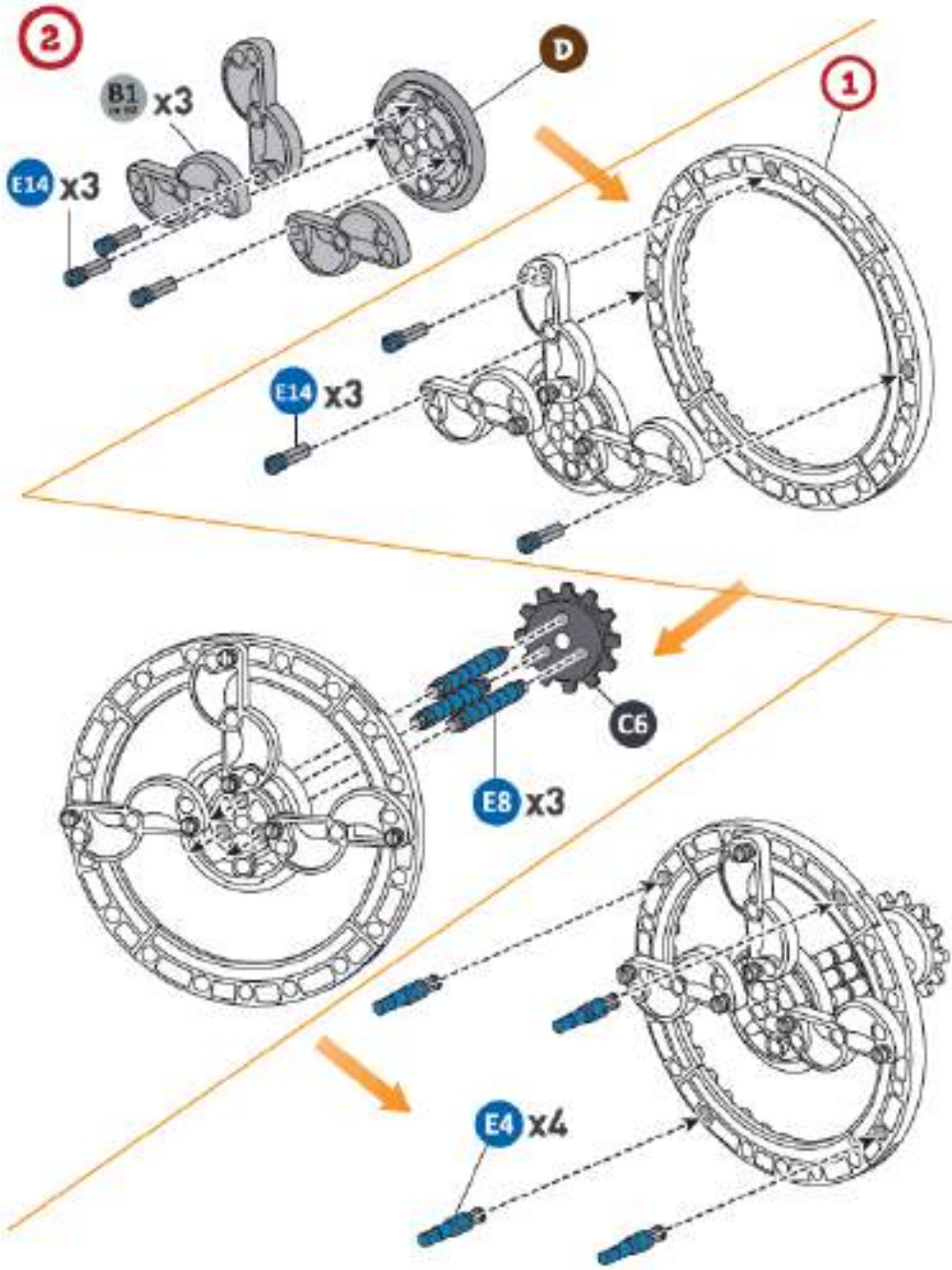
E9 x2

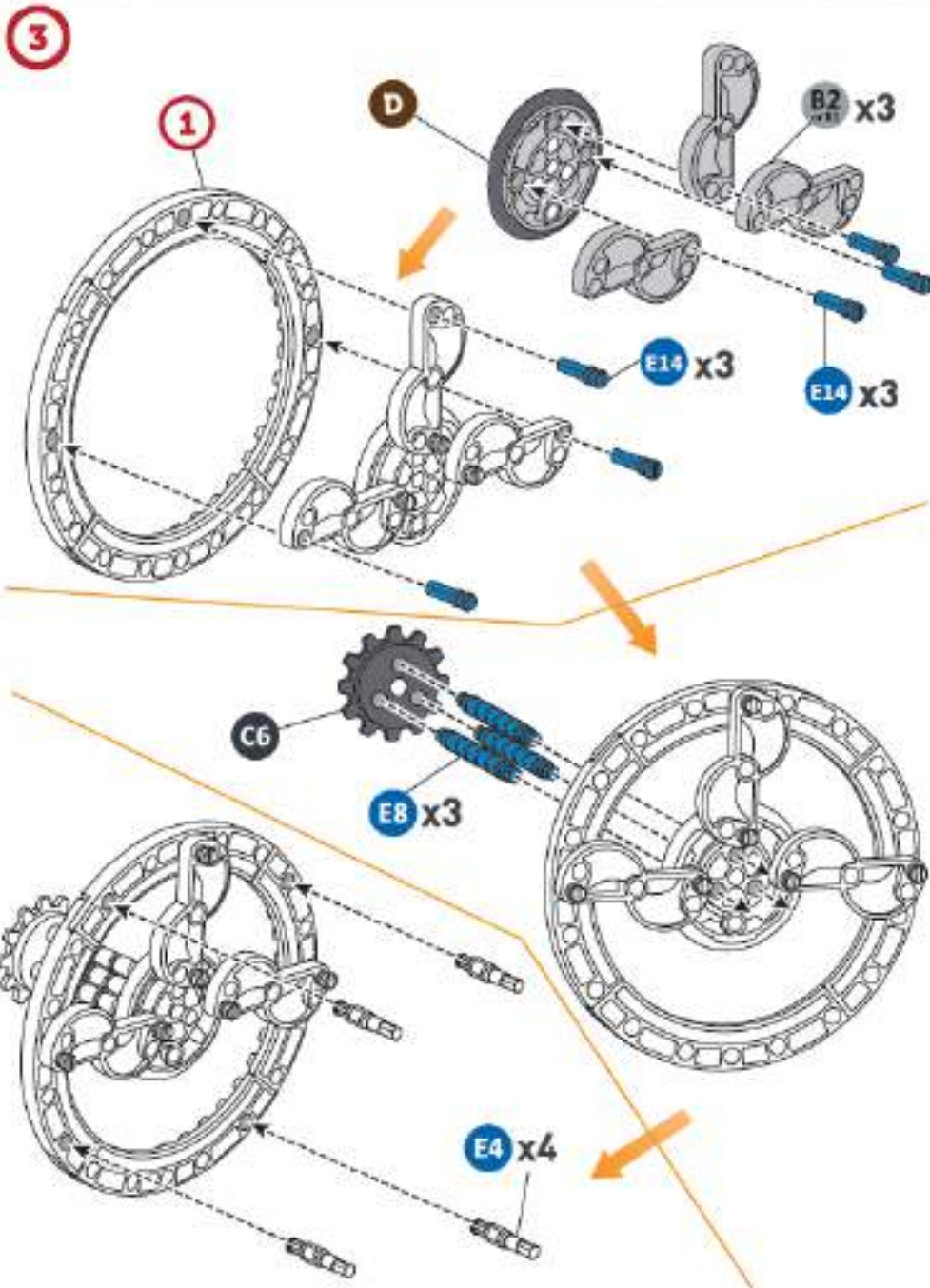


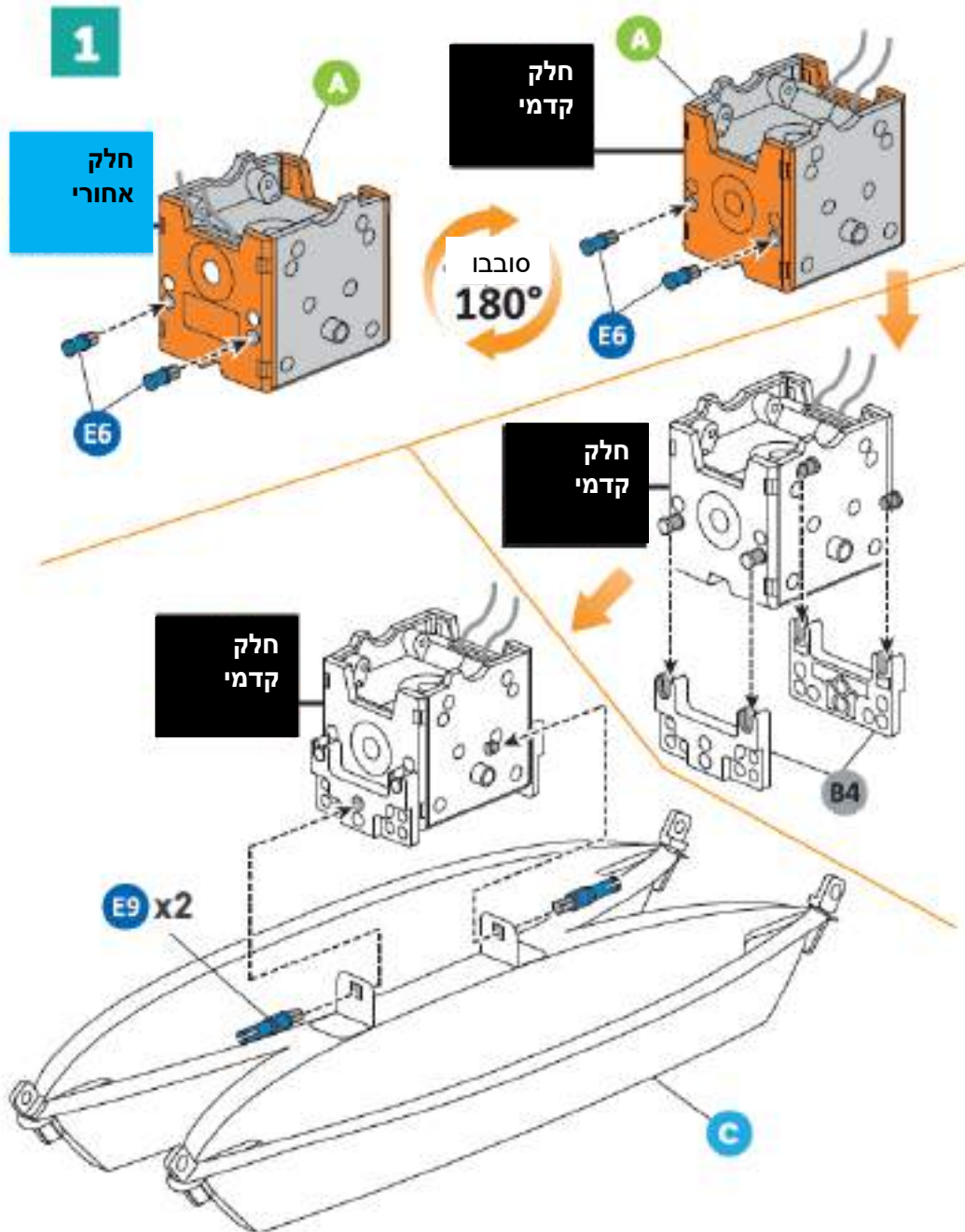
E8 x6

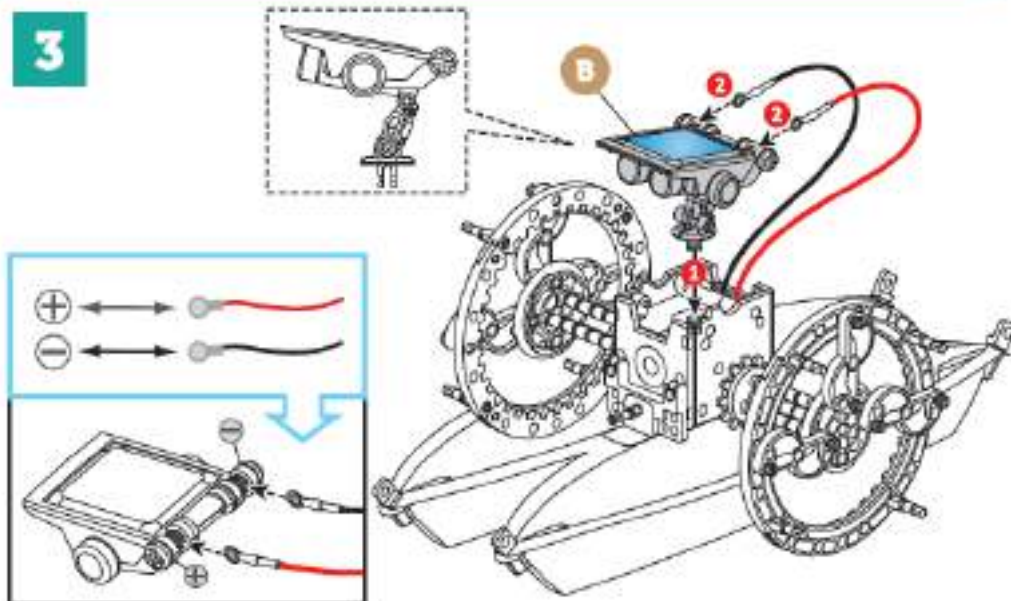
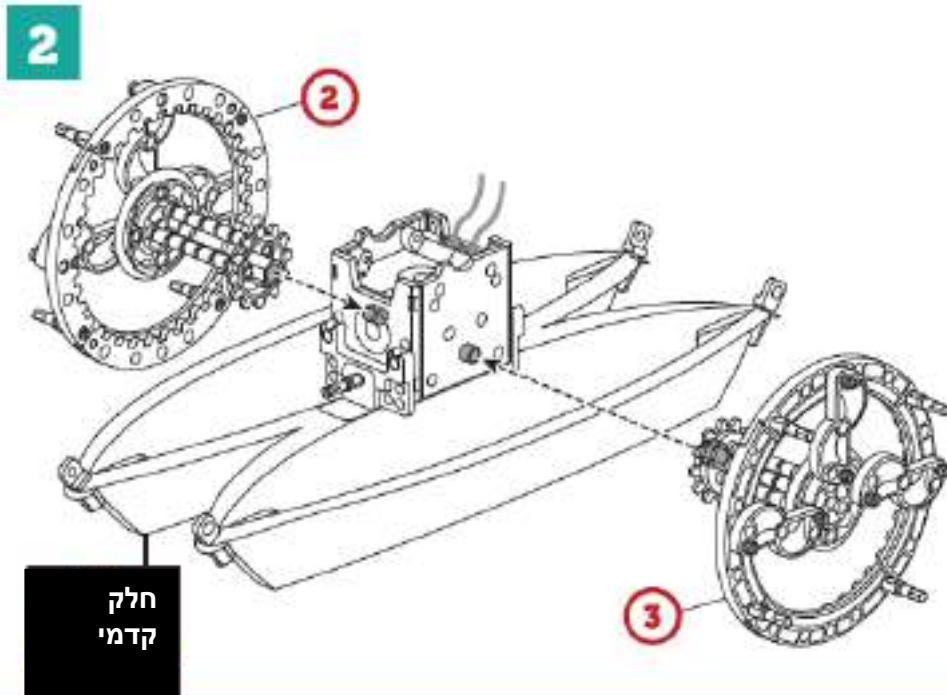
1











6

רובוט חיפושית



תזדקקו לדברים
הבאים



A



B



B1 x3



B2 x3



B3 x4



B4 x2



B8 x3



C2 x3



E6 x8



E11 x4



E12 x2



E7 x6



E1 x4

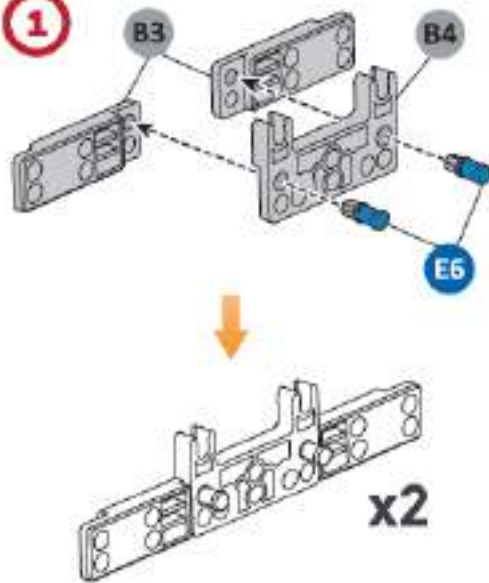


E8 x2

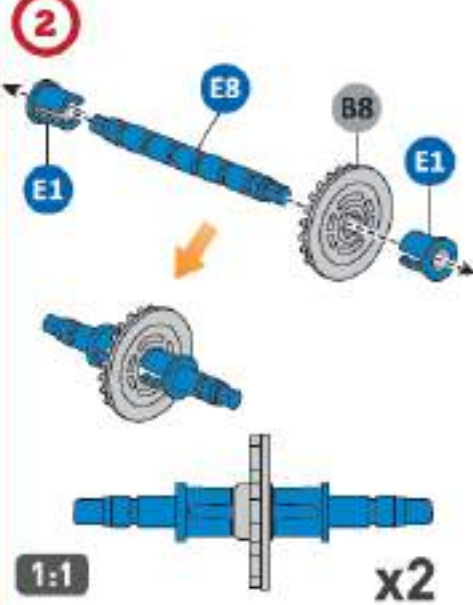


E3 x3

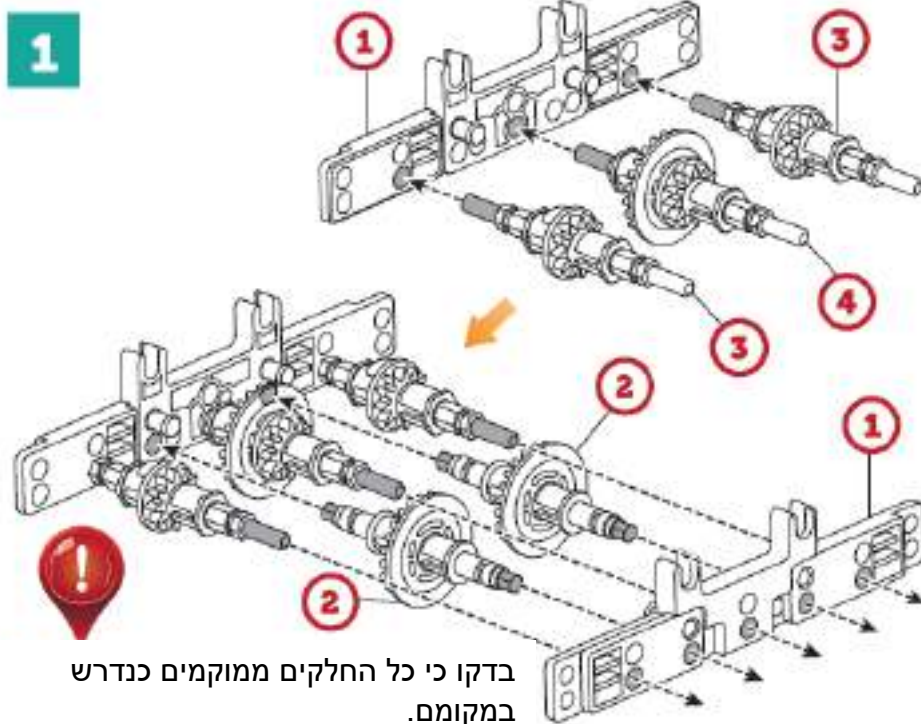
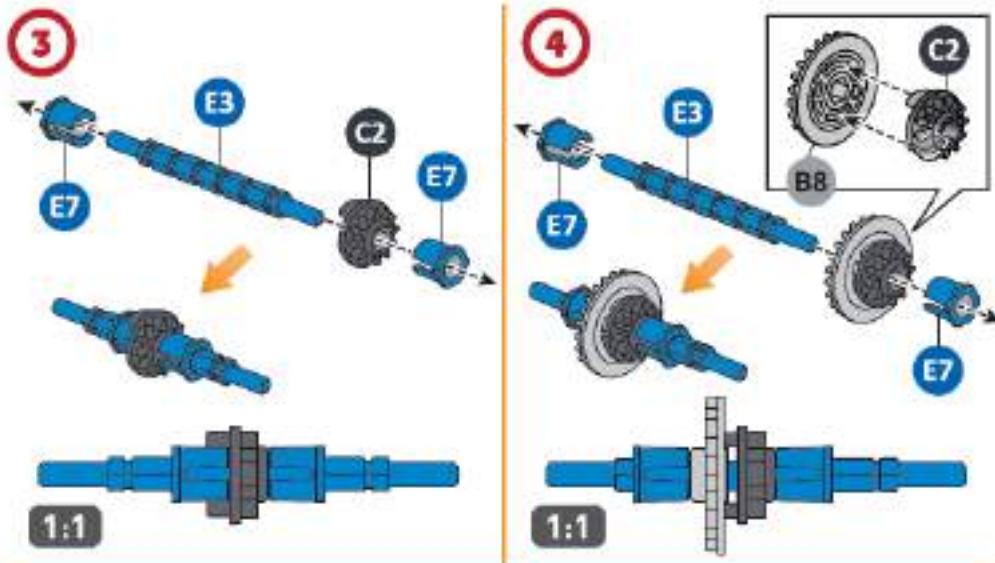
1

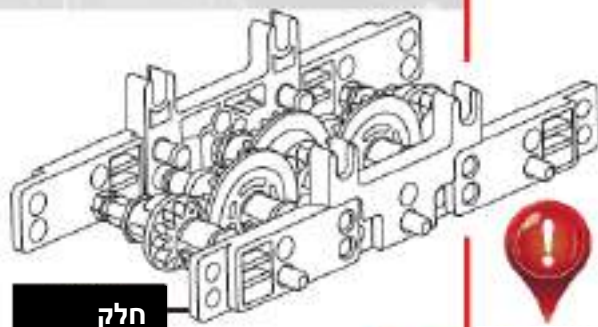


2



רובוט חיפושית

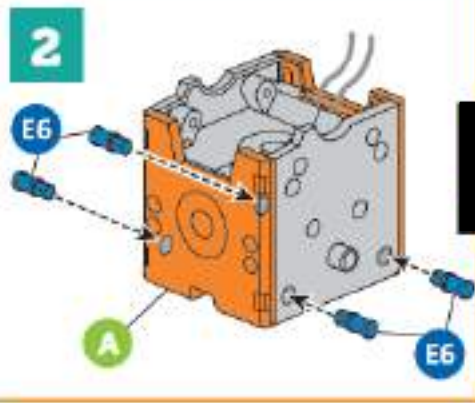




חלק
קדמי



בדקו את גלגלי השיניים באמצעות
סיבוב שלהם בעדינות.

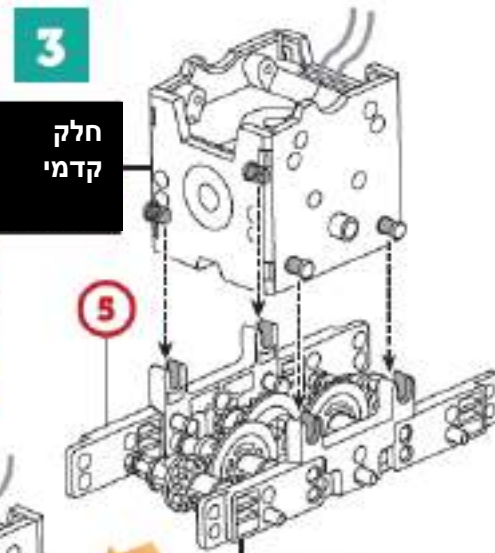


2

E6

E6

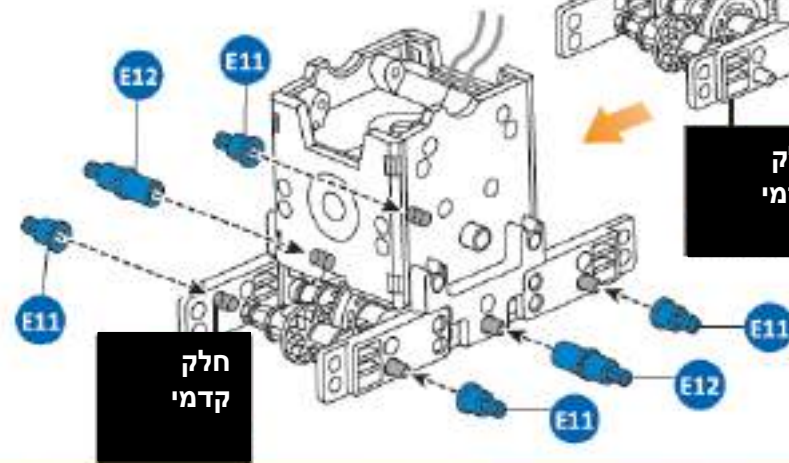
A



3

חלק
קדמי

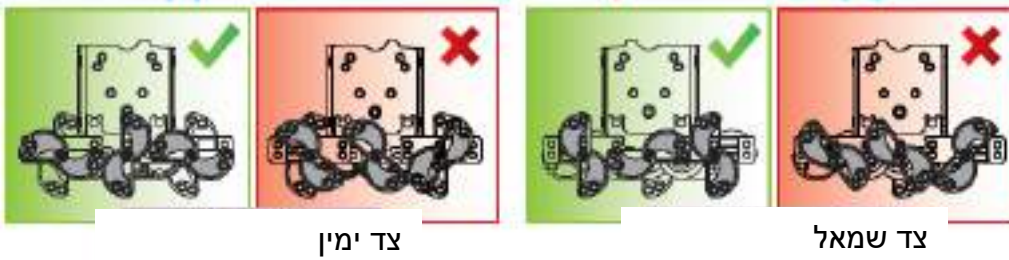
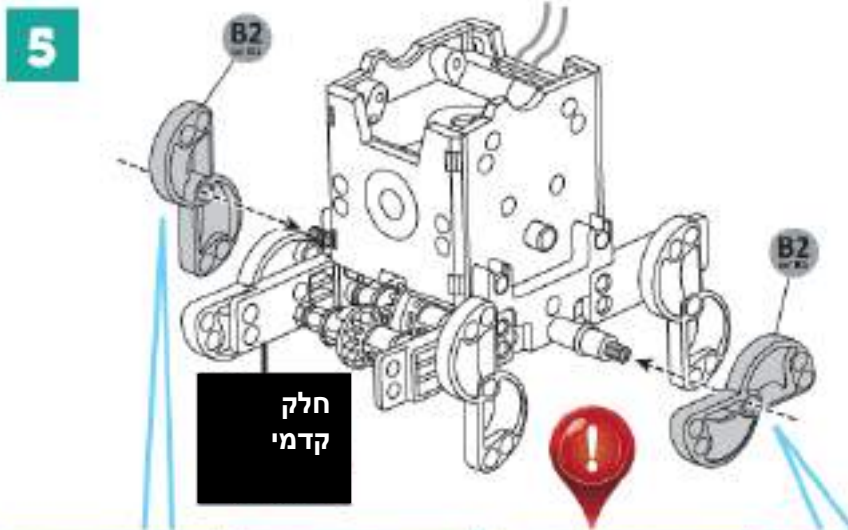
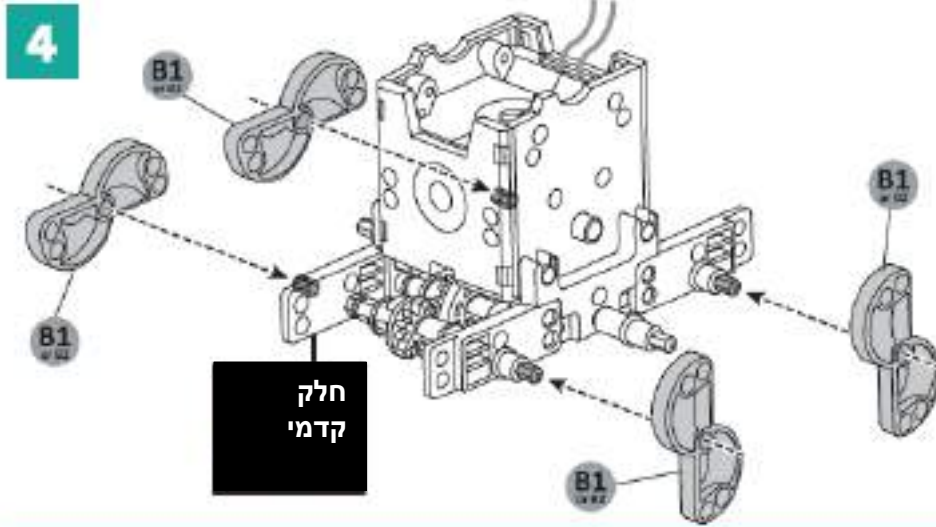
5



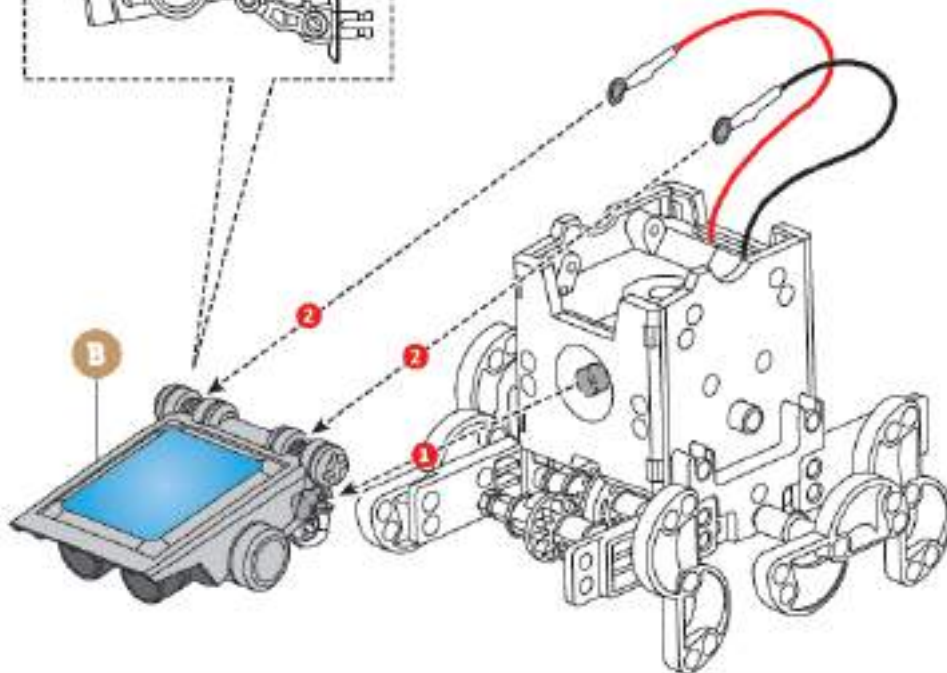
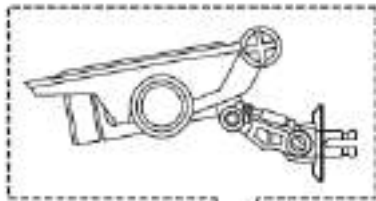
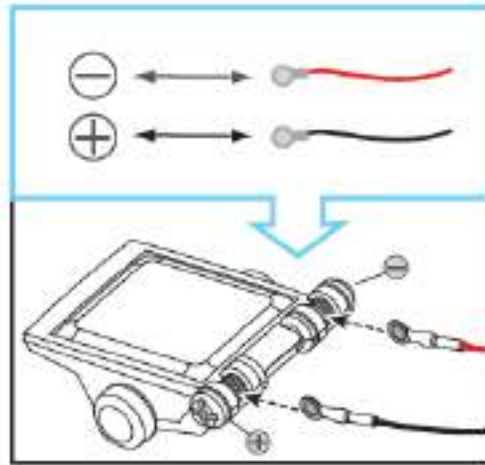
חלק
קדמי

חלק
קדמי

רובוט חיפושית



6



7

רובוט כלב



תזדקקו לדברים
הבאים



A



B



A2 x1



A8 x1



B1 x1



B2 x1



B3 x2



B4 x2



B5 x2



B7 x1



B8 x2



C2 x3



E6 x5



E14 x3



E10 x2



E11 x2



E7 x4



E1 x4

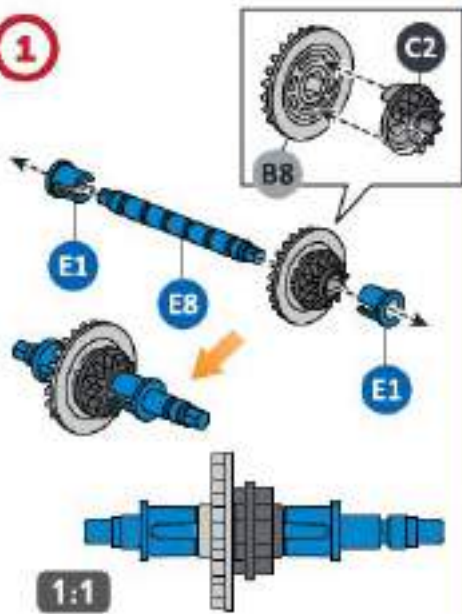


E8 x3

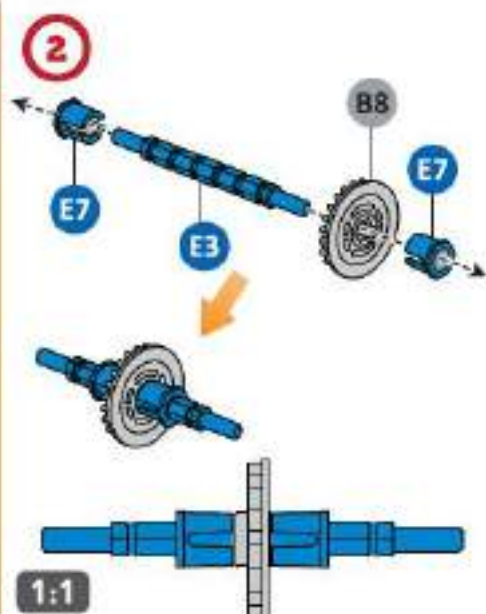


E3 x2

1

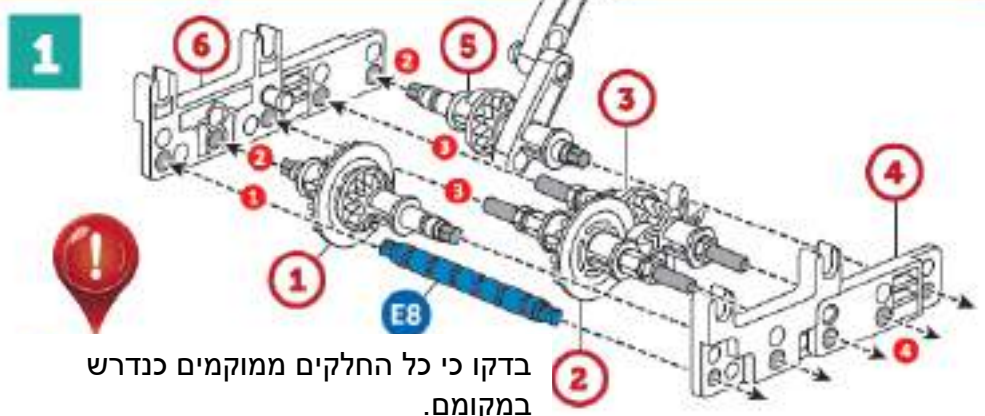
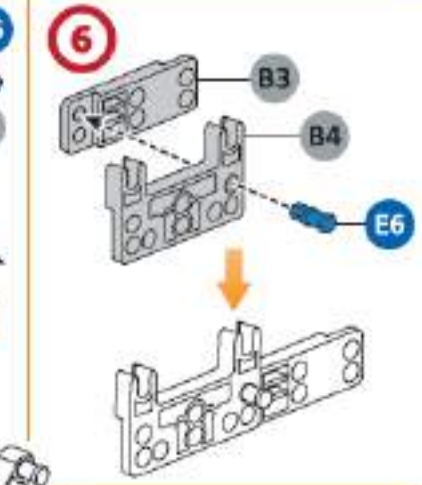
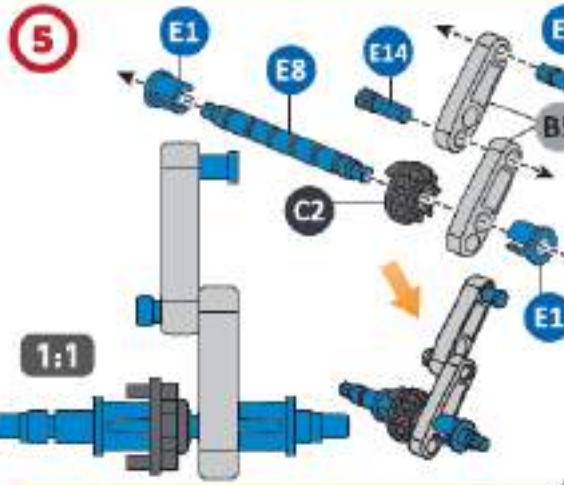
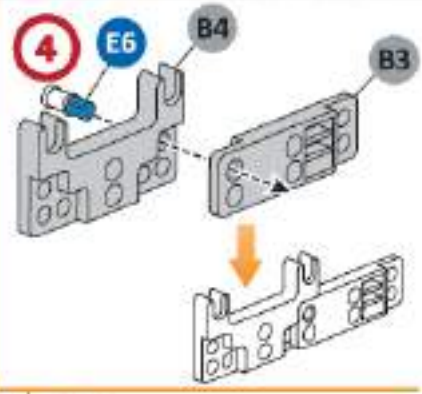
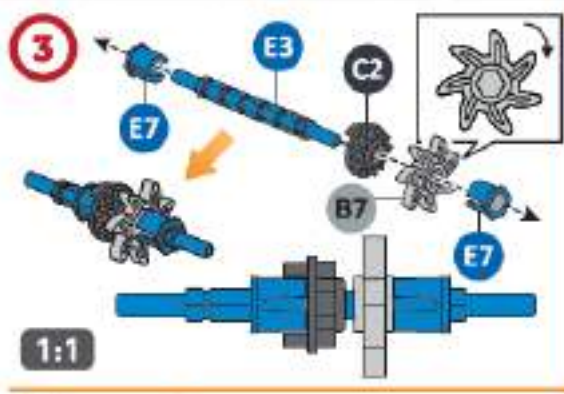


2

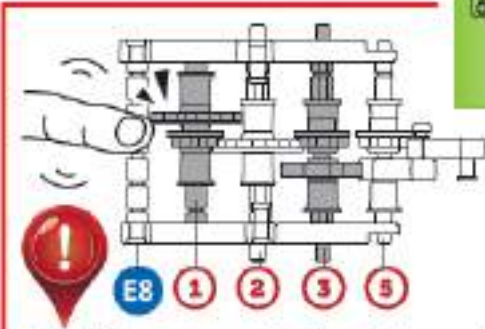


רובוט כלב

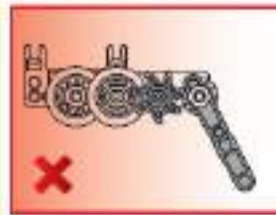
7



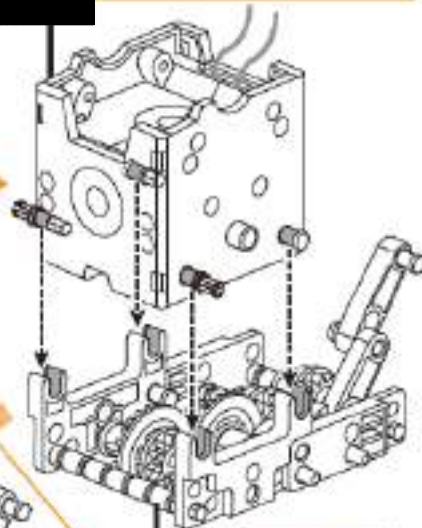
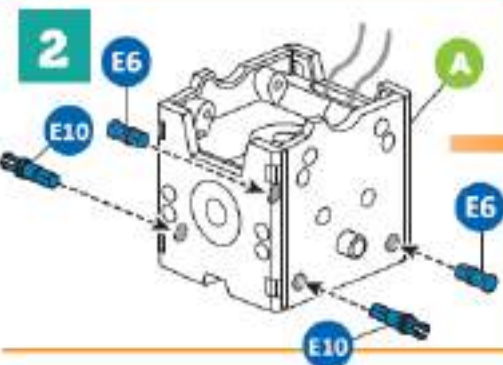
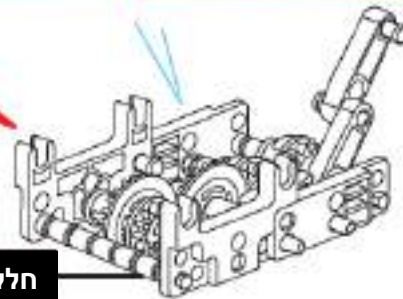
בדקו כי כל החלקים ממוקמים כנדרש במקומם.



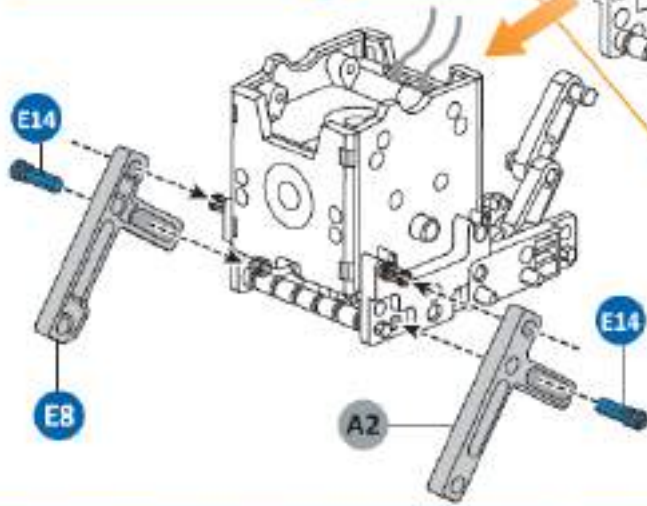
בדקו את גלגלי השיניים באמצעות סיבוב שלהם בעדינות.



חלק קדמי

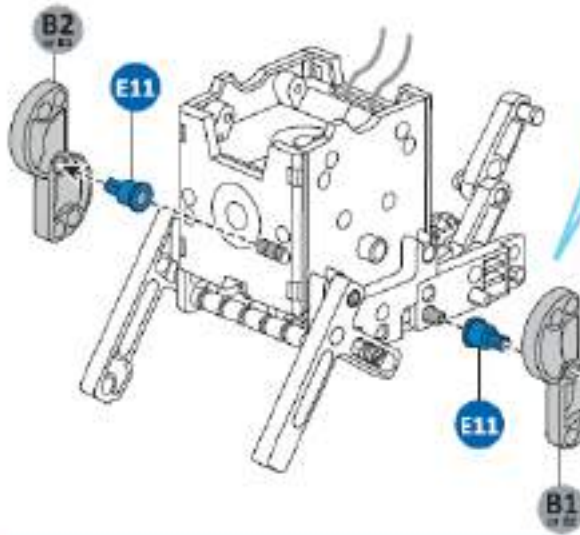


חלק קדמי

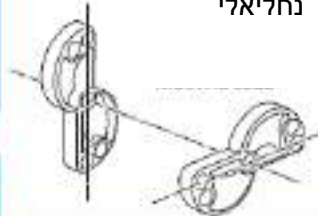


שני מצבים אפשריים:

3



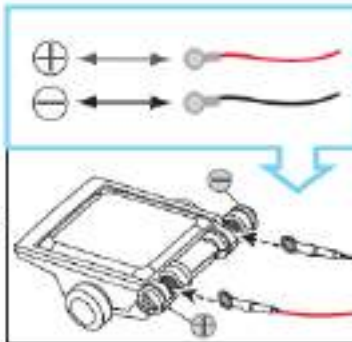
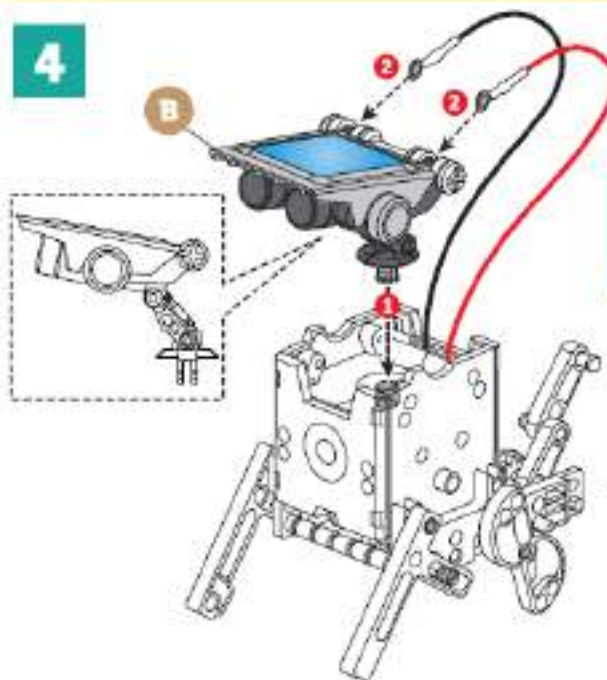
נחילאלי



קפיצה למעלה
ולמטה



4



8

רובוט מכונית



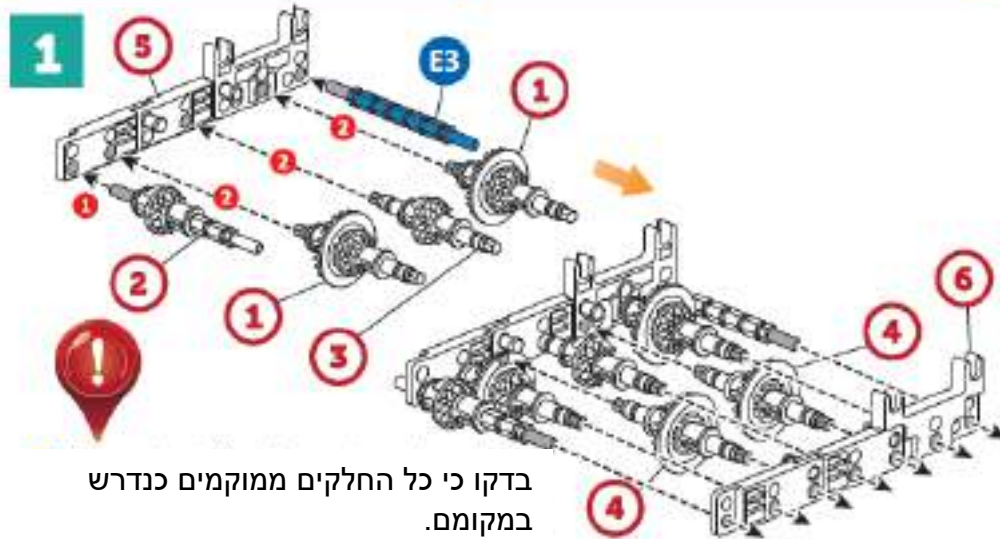
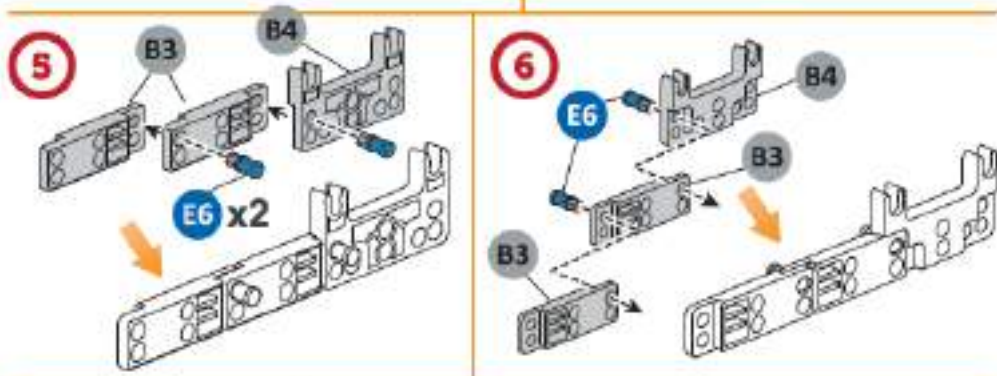
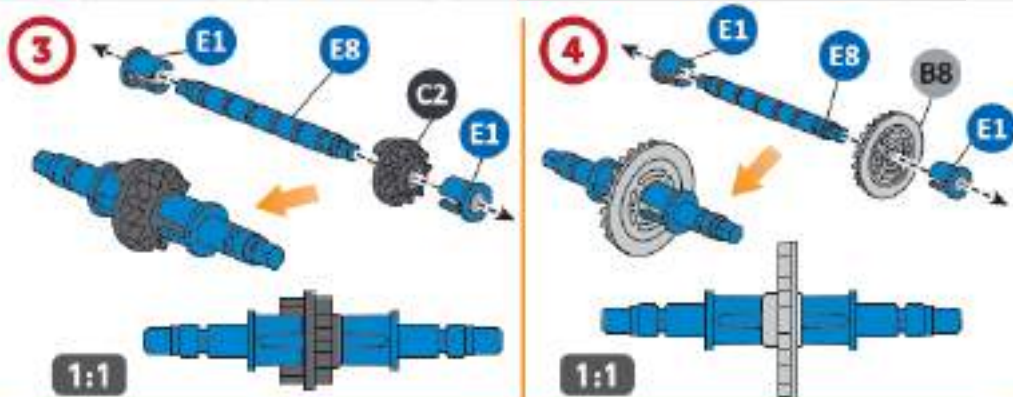
תזדקקו לדברים
הבאים

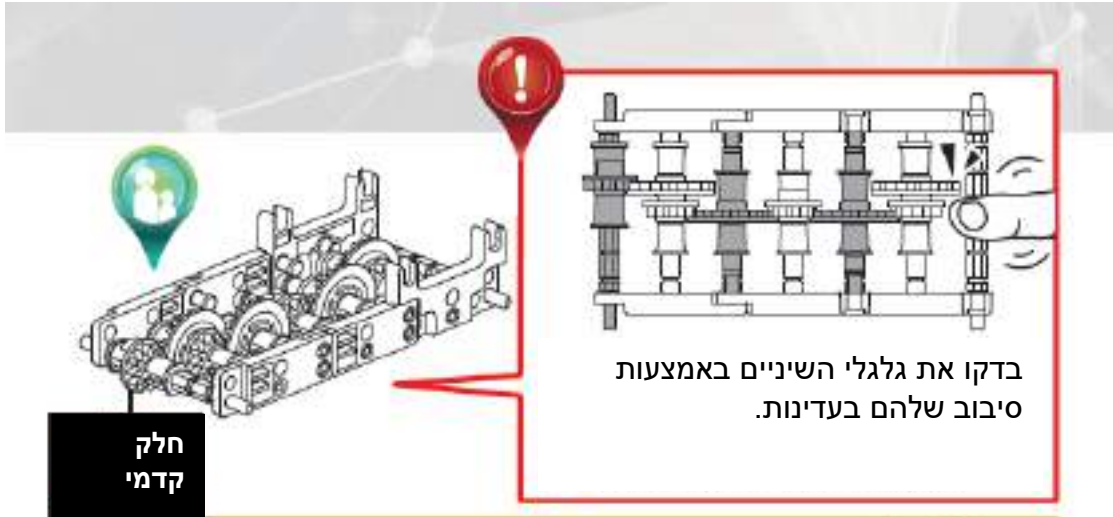
1

1:1 x2

2

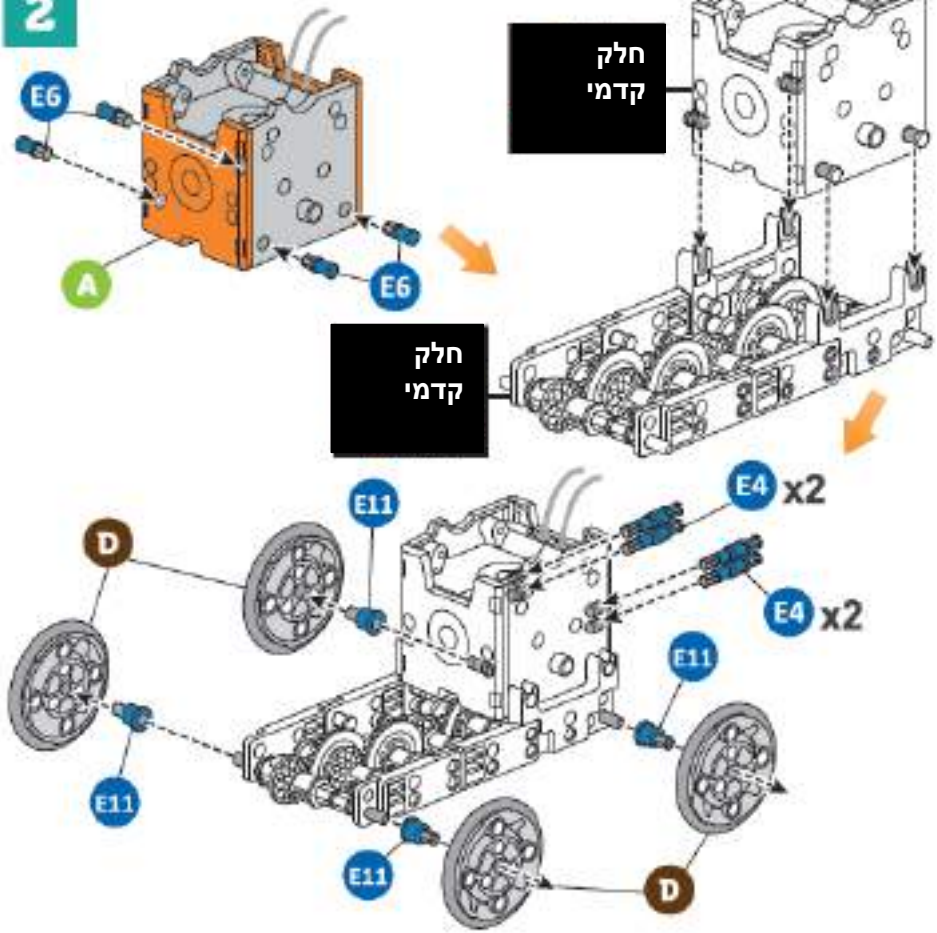
1:1



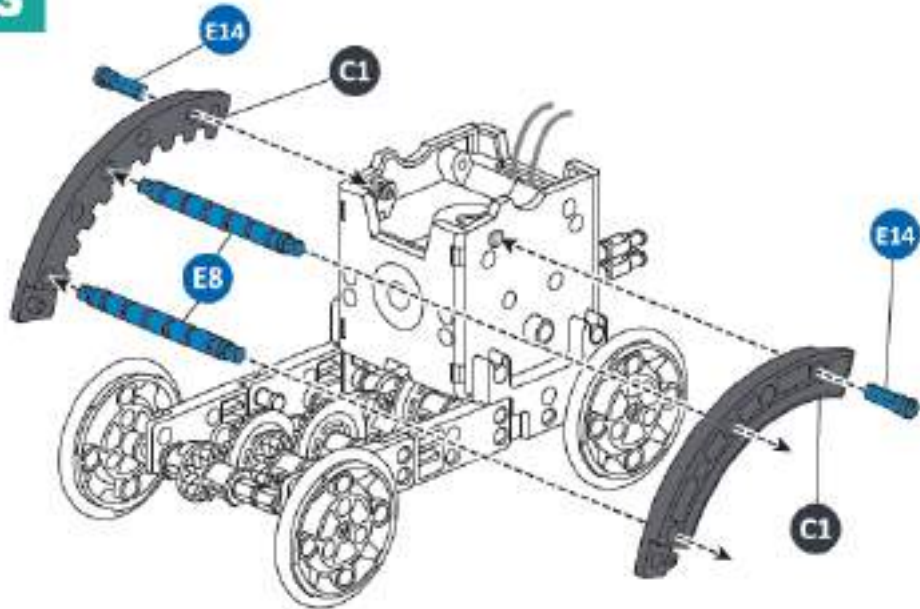


חלק קדמי

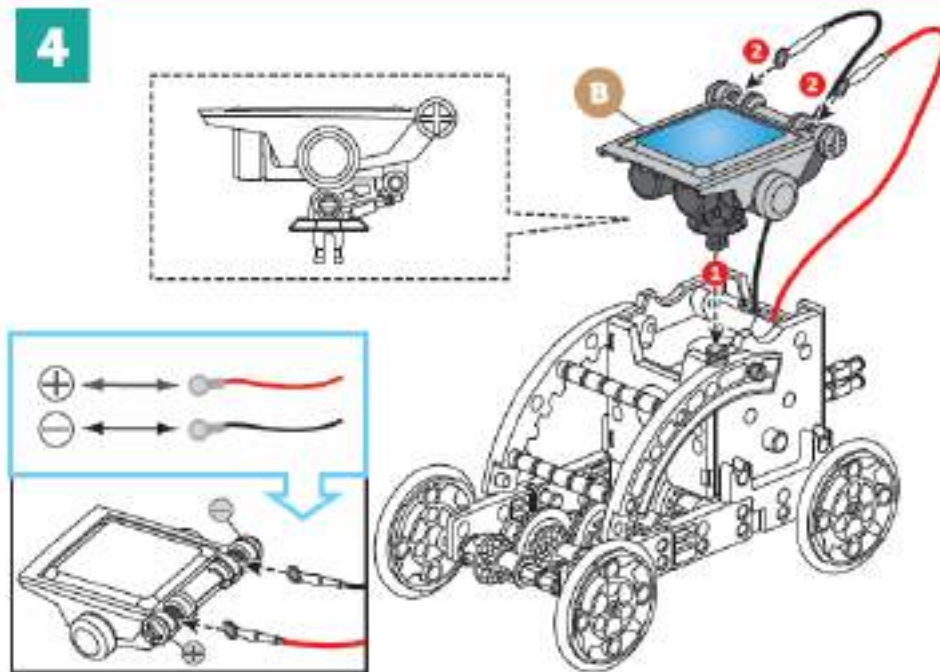
2



3



4



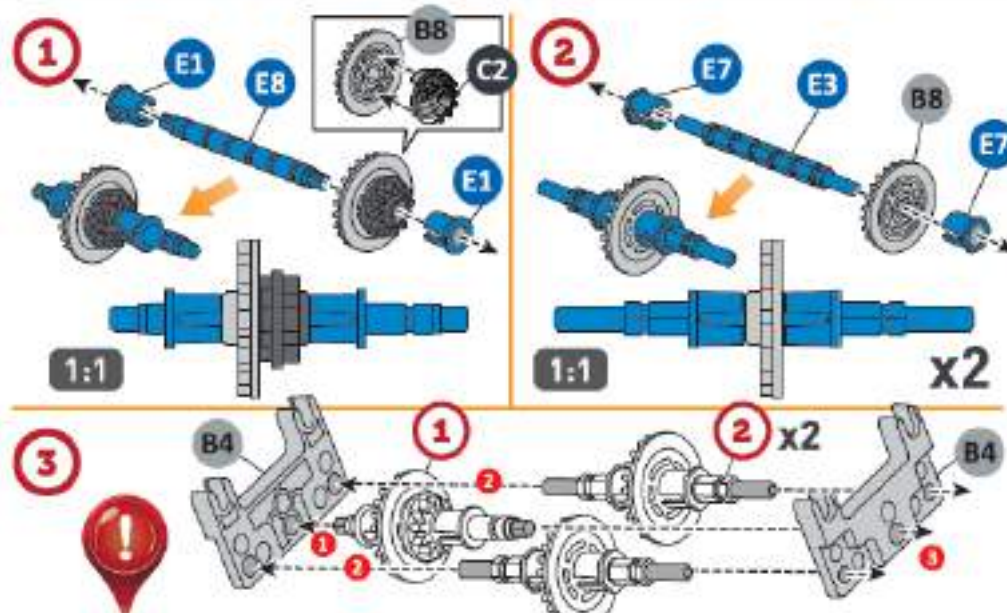
23

9

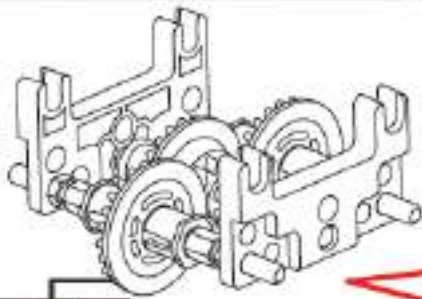
רובוט סרטן



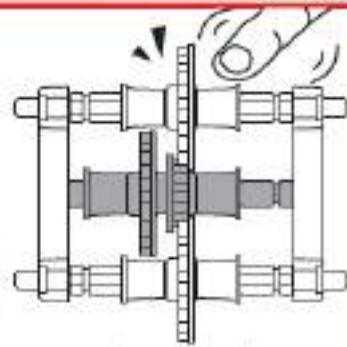
תזדקקו לדברים הבאים



בדקו כי כל החלקים ממוקמים כנדרש במקומם.

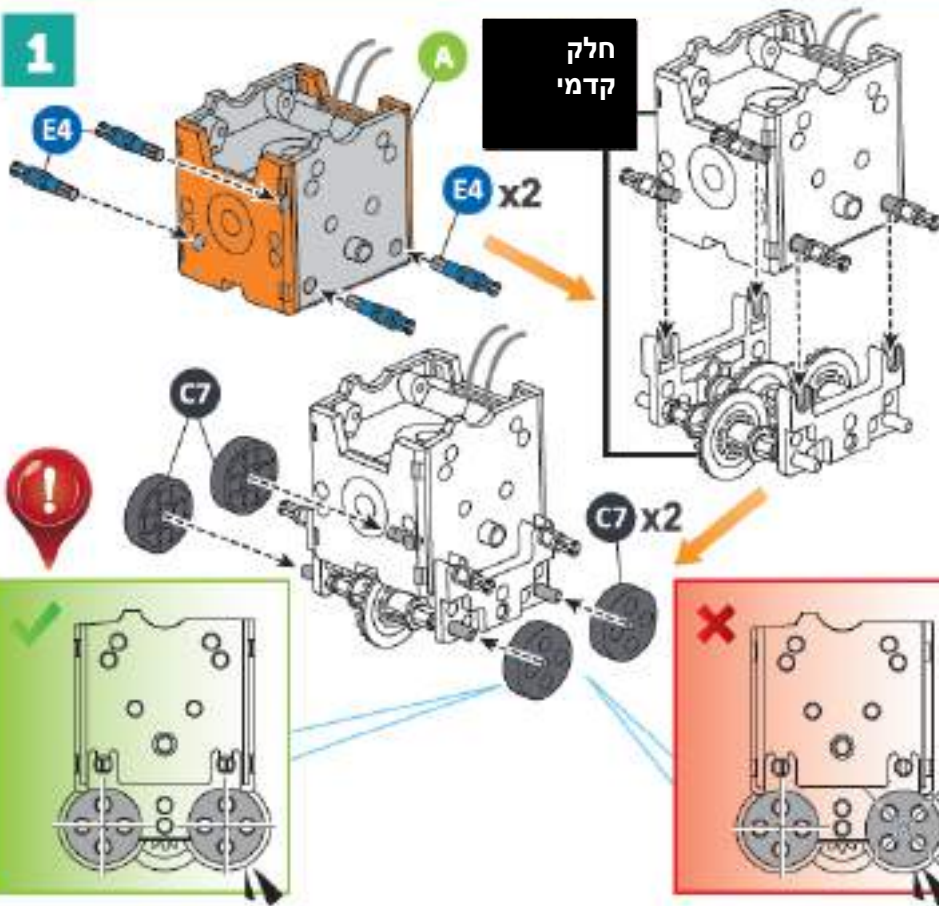


חלק
קדמי

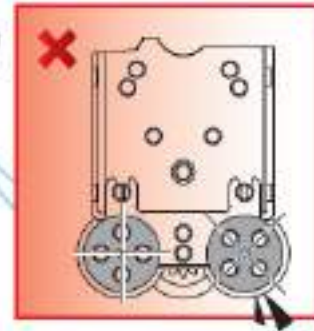


בדקו את גלגלי השיניים באמצעות
סיבוב שלהם בעדינות.

1



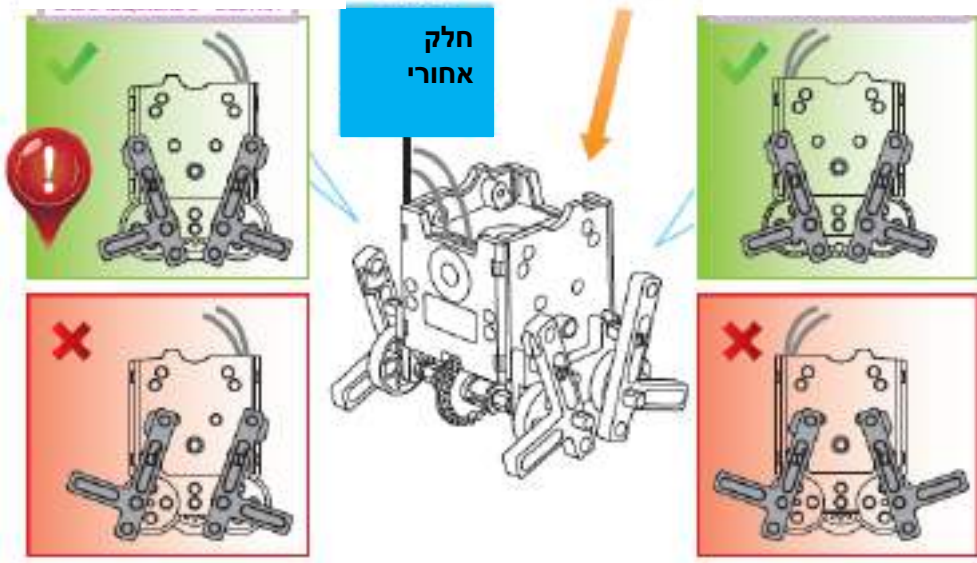
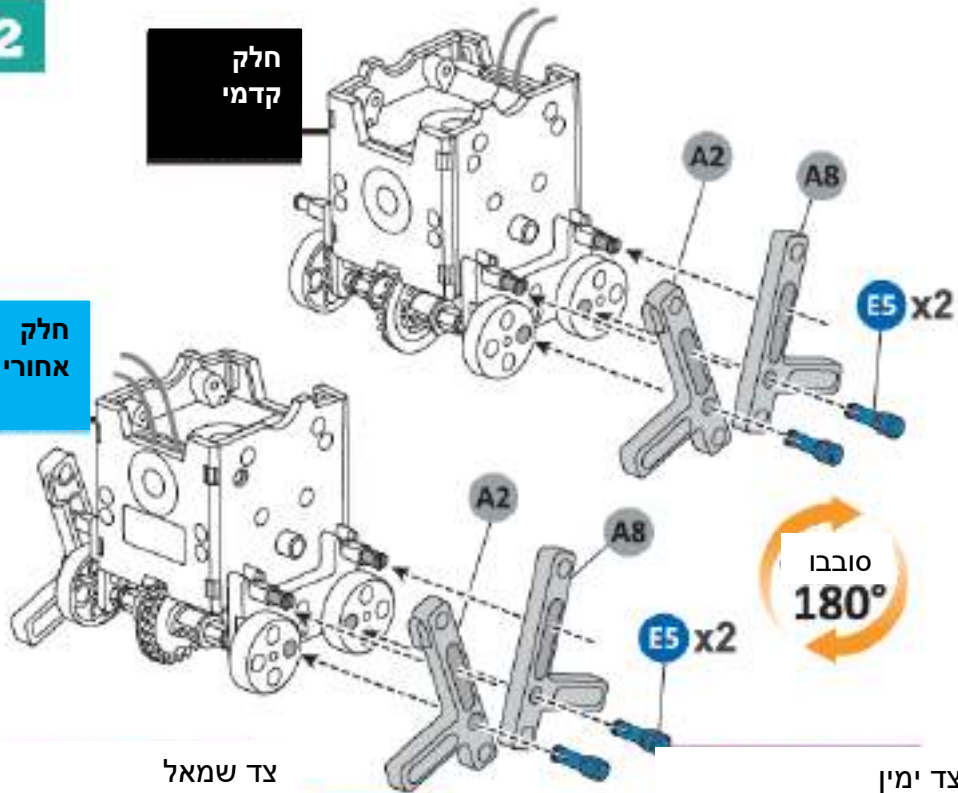
חלק
קדמי



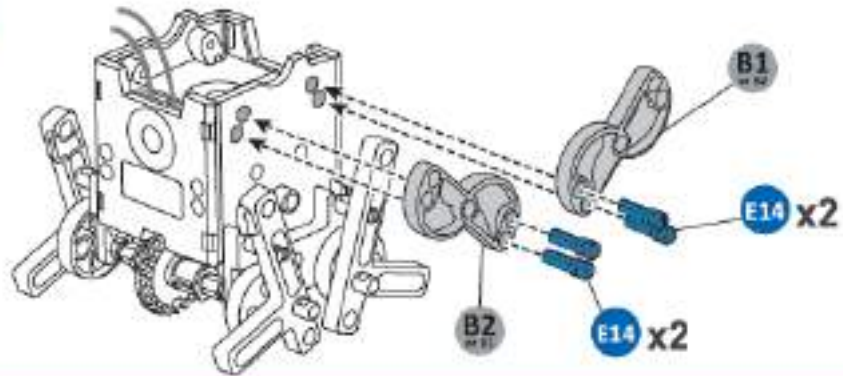
2

חלק קדמי

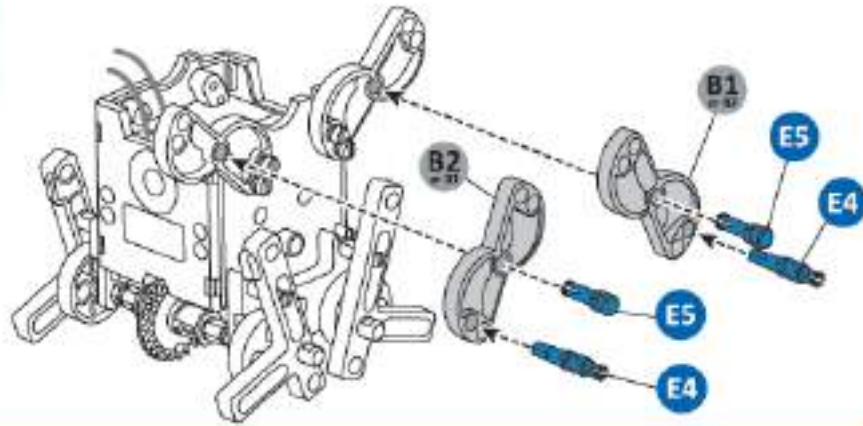
חלק אחורי



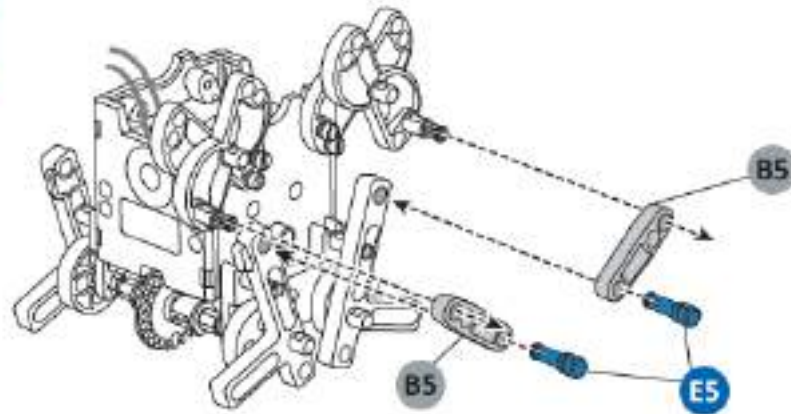
3



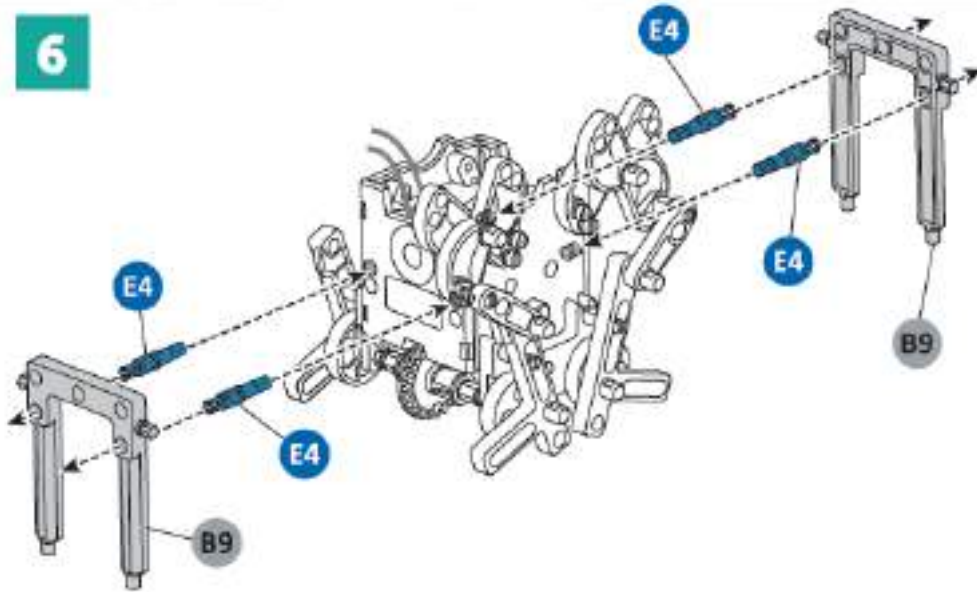
4



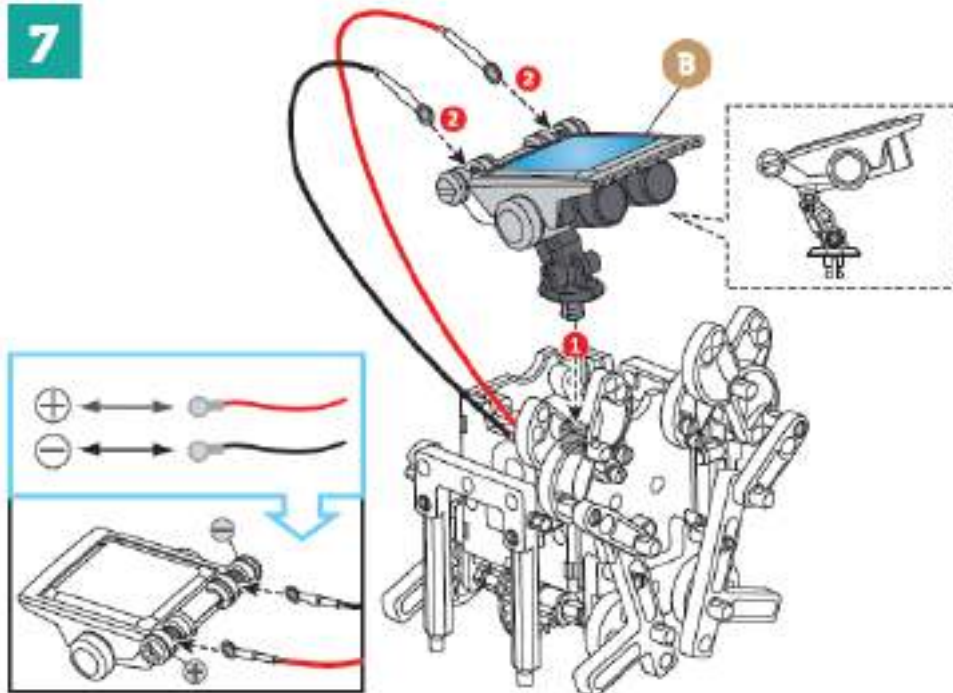
5



6



7

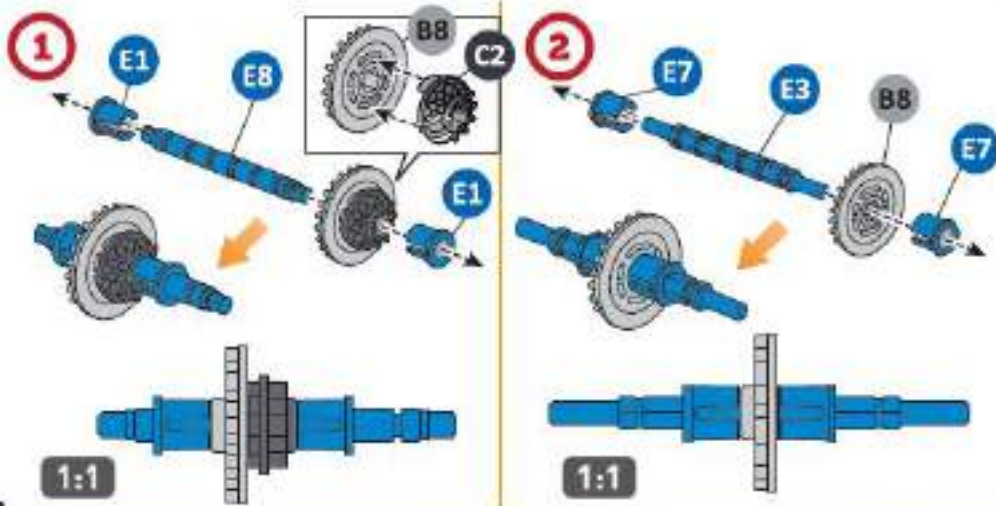


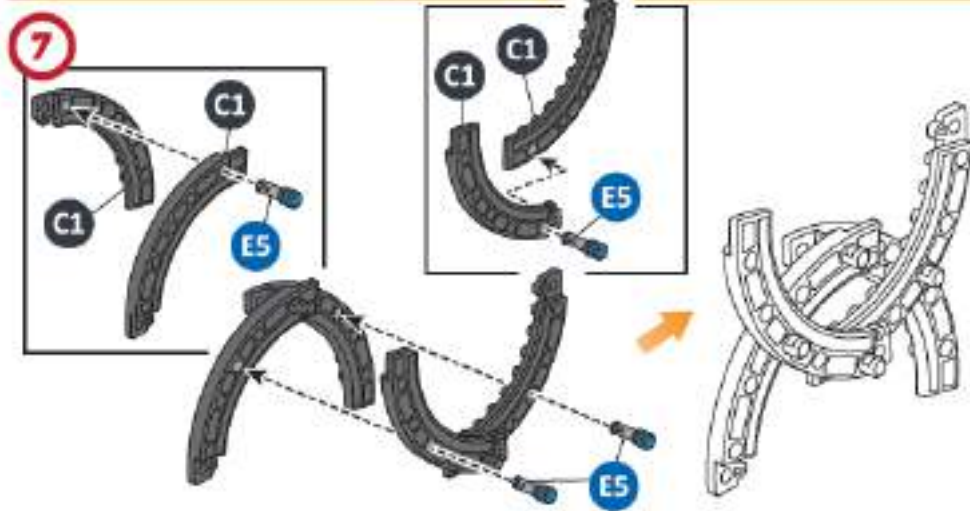
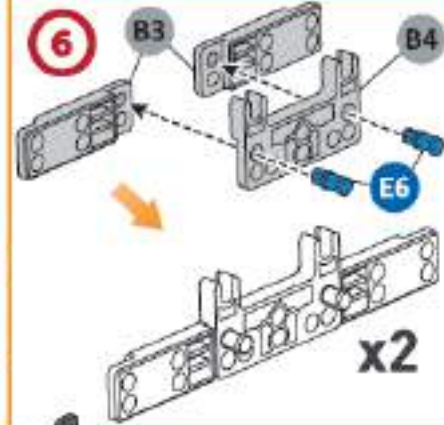
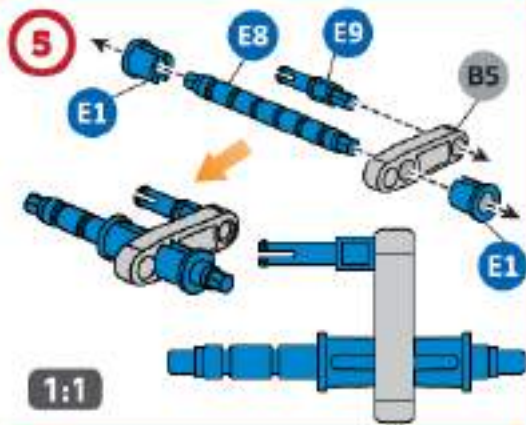
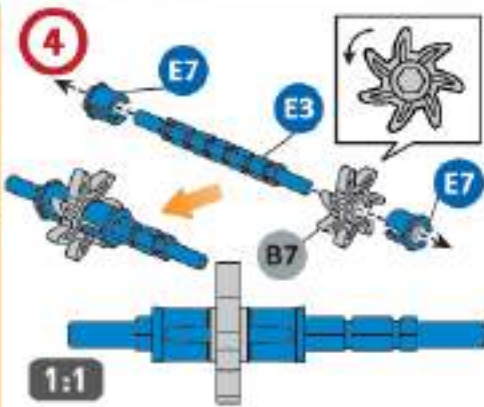
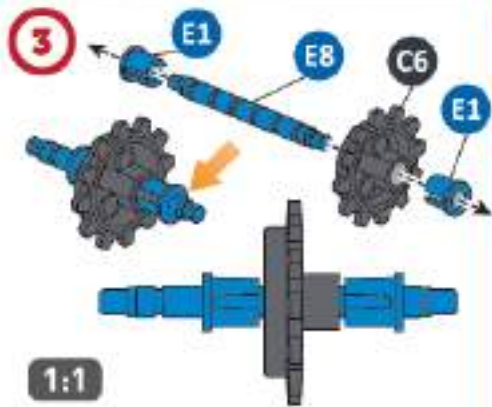
10

רובוט חילוץ



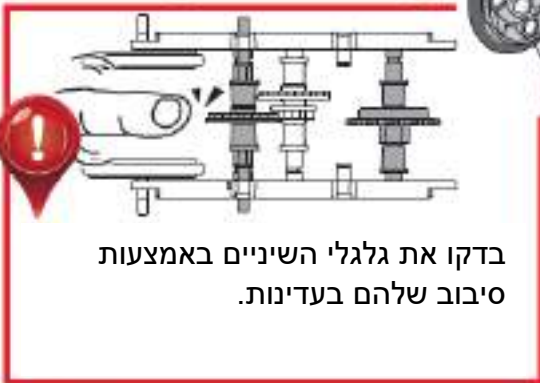
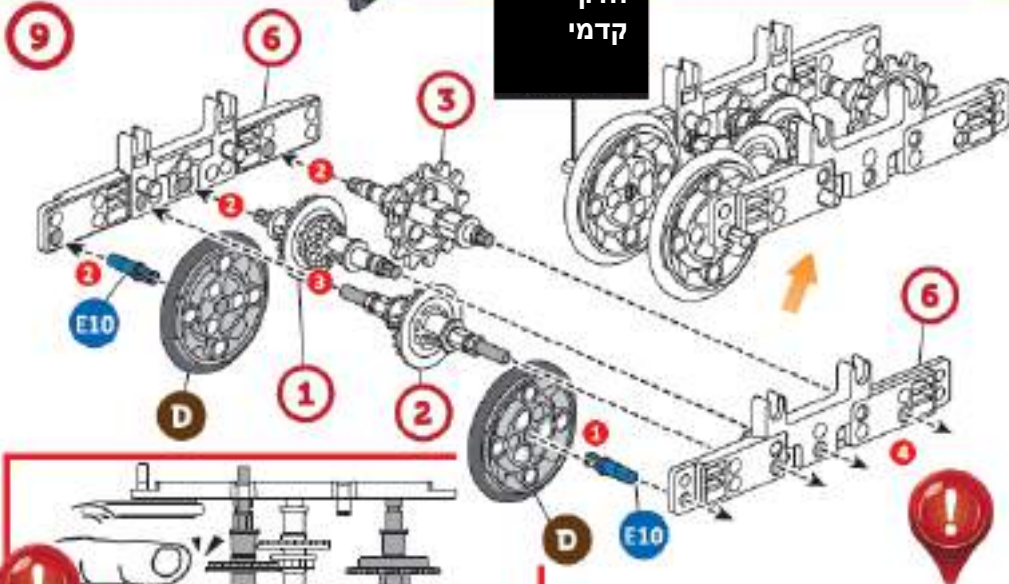
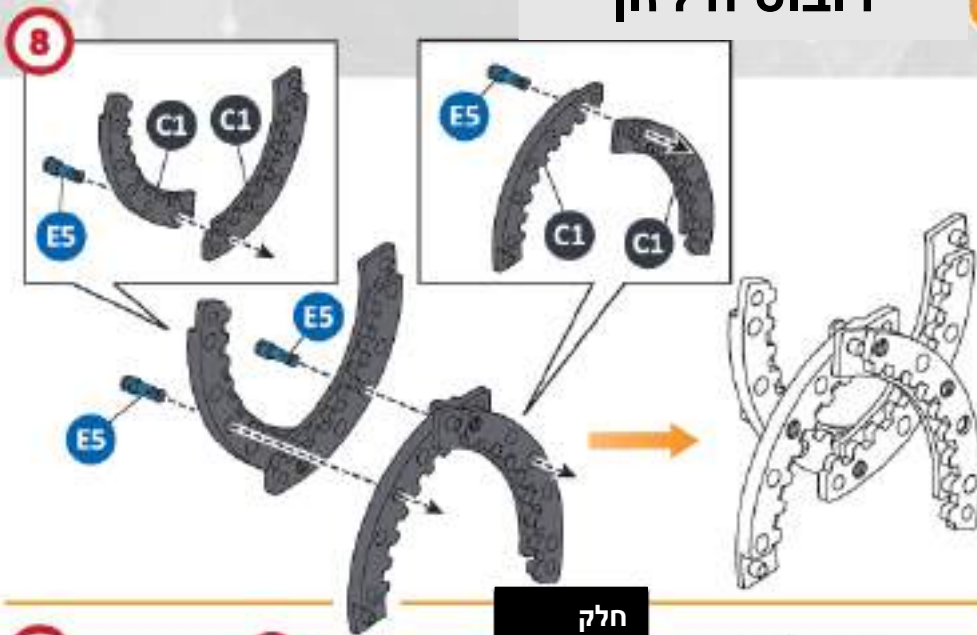
תזדקקו לדברים
הבאים





רובוט חילזון

10

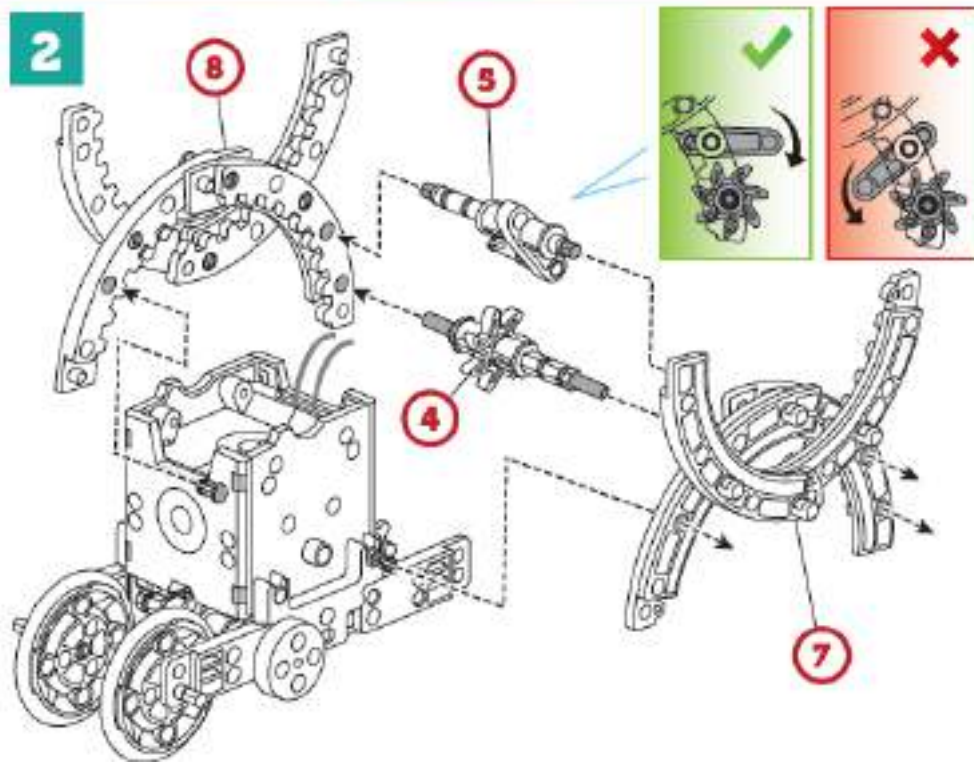
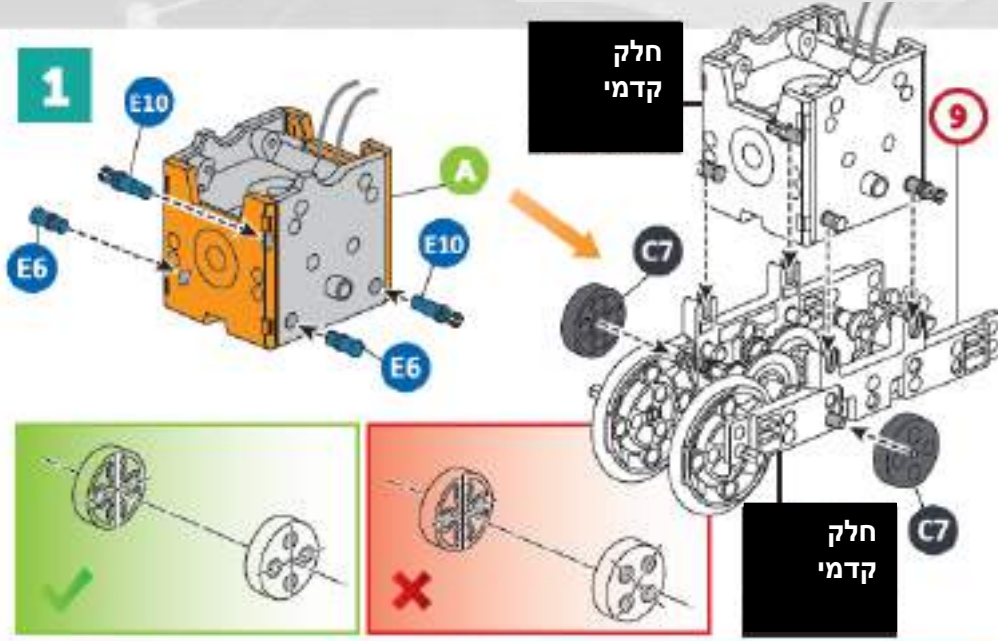


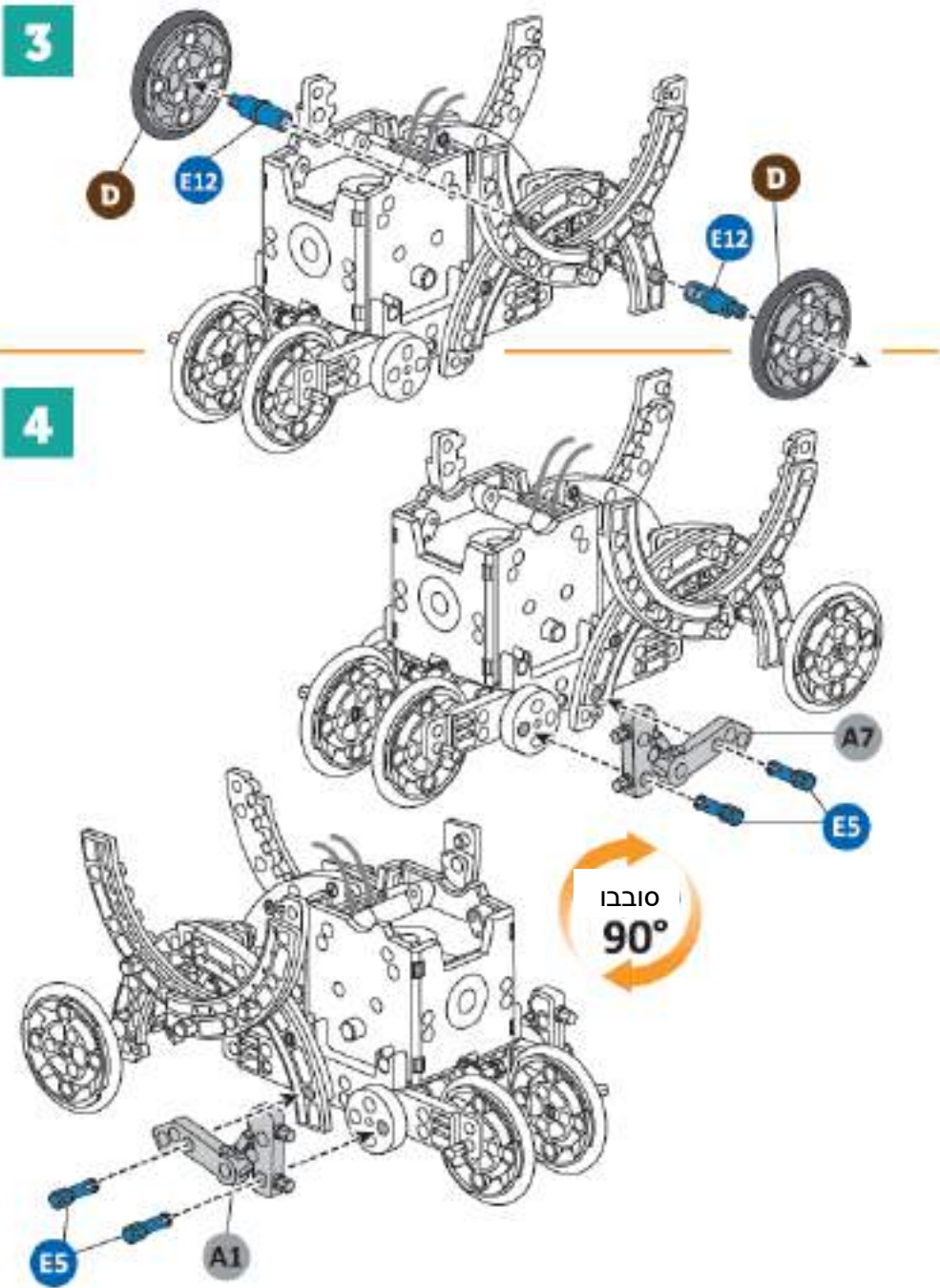
בדקו את גלגלי השיניים באמצעות סיבוב שלהם בעדינות.

בדקו כי כל החלקים ממוקמים כנדרש במקומם.

רובוט חילזון

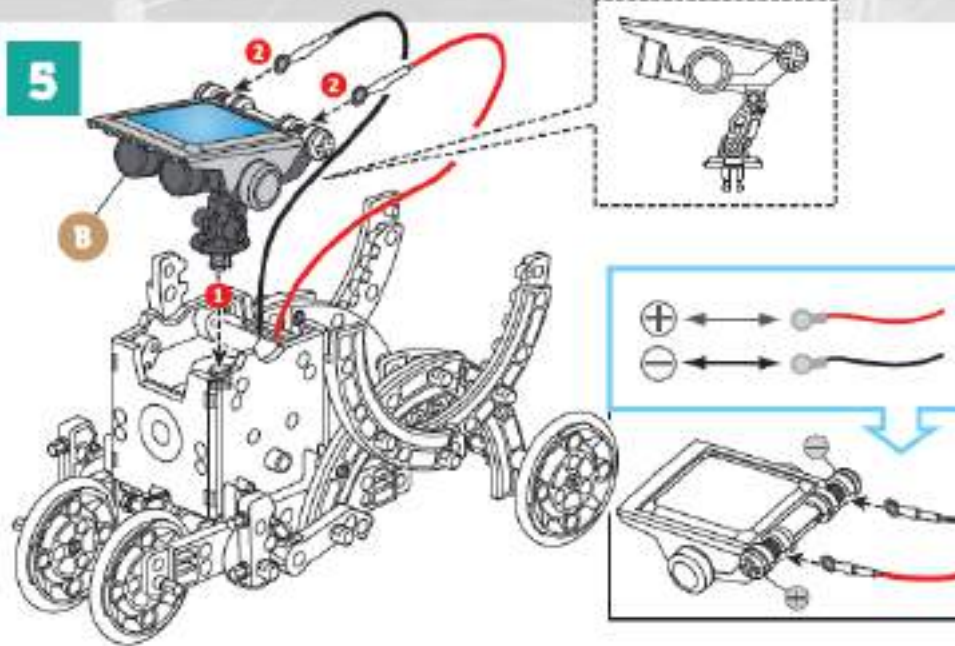
10





רובוט חילזון

10

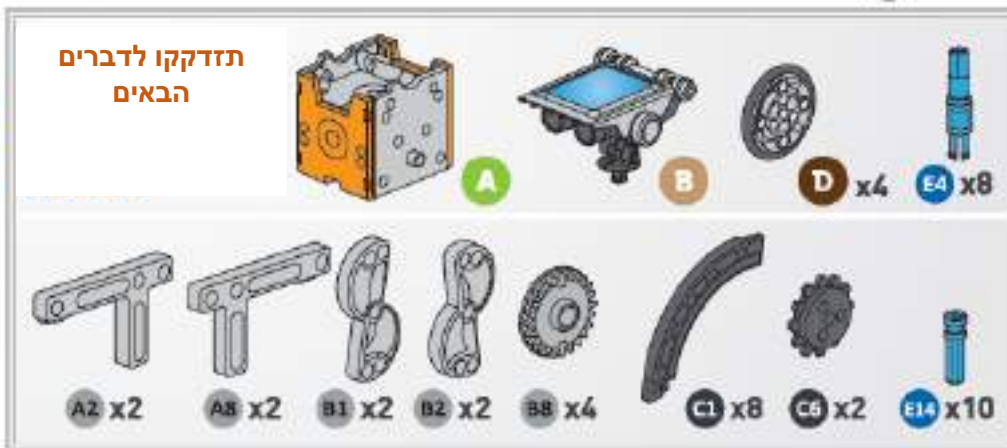


11

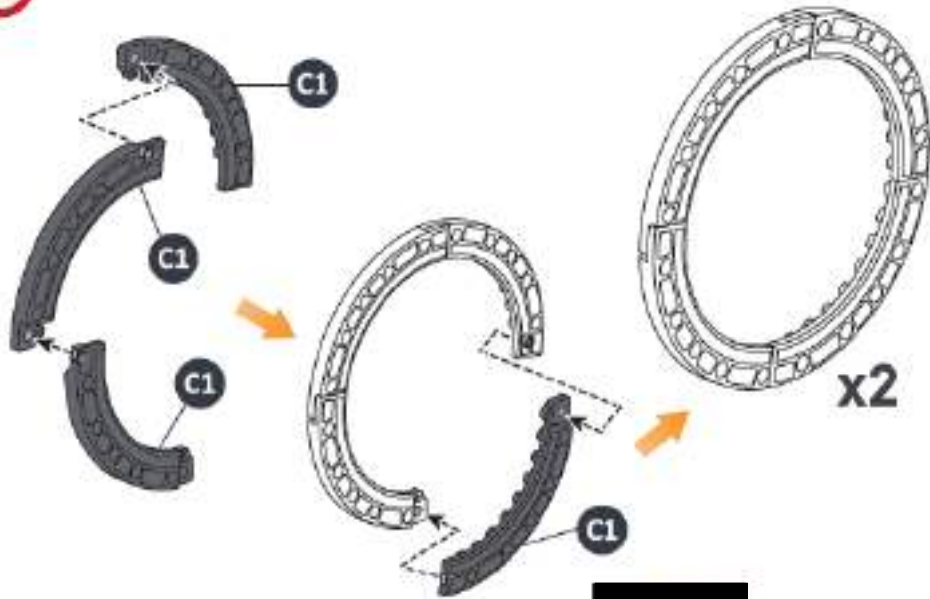
רובוט בלון



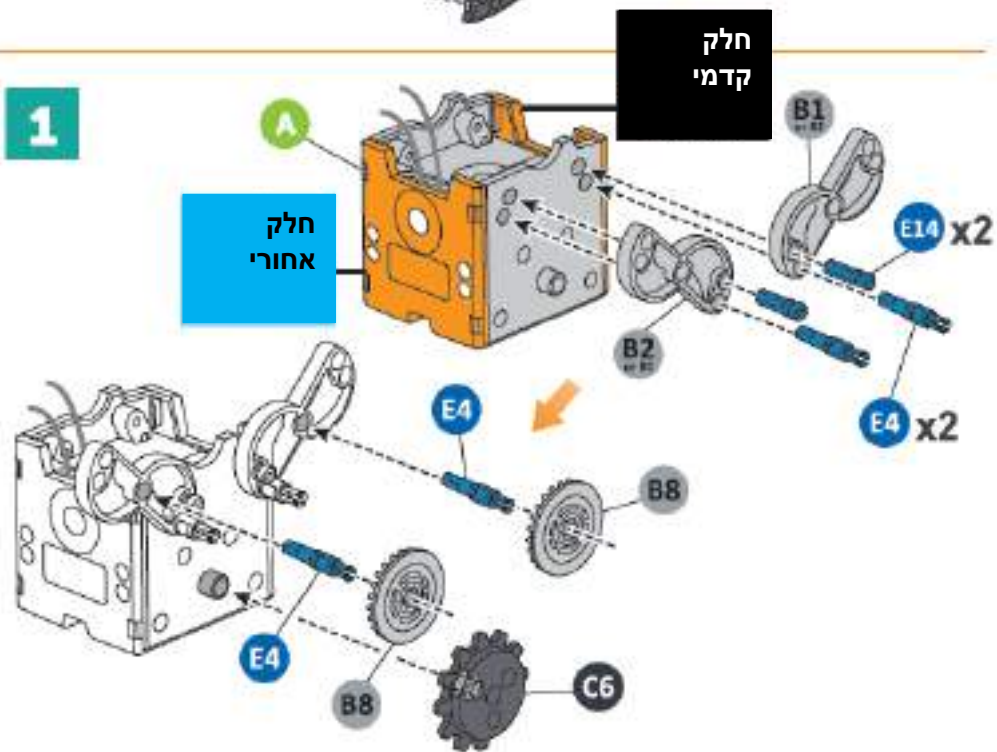
תזדקקו לדברים
הבאים

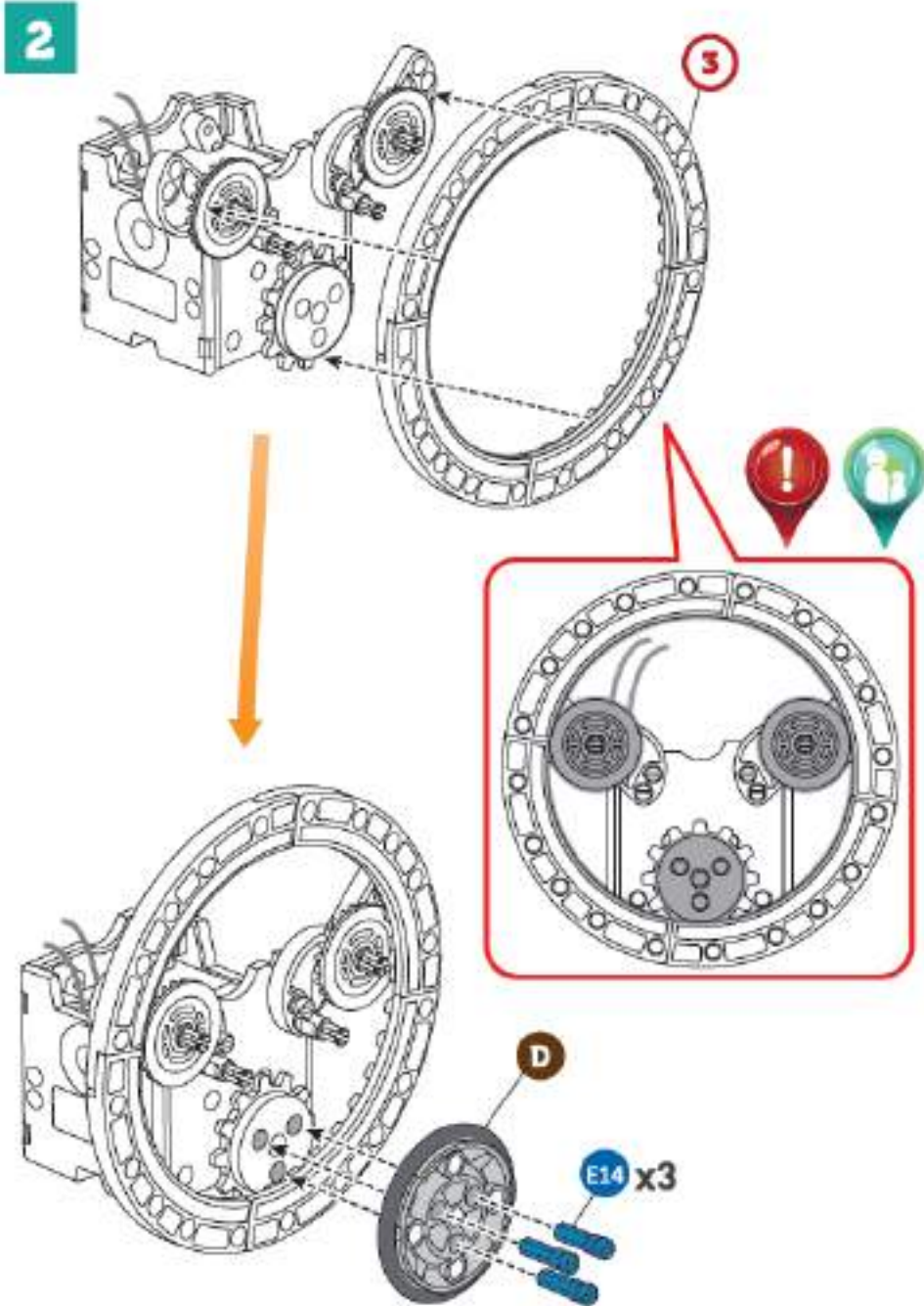


1

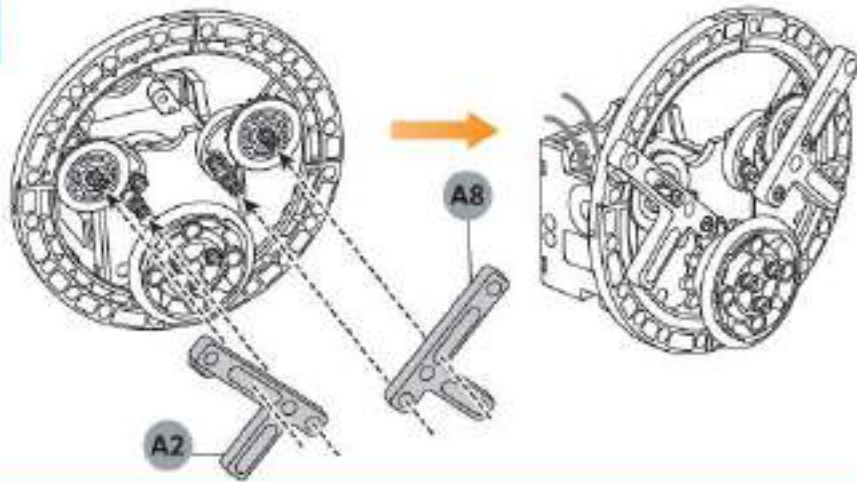


1

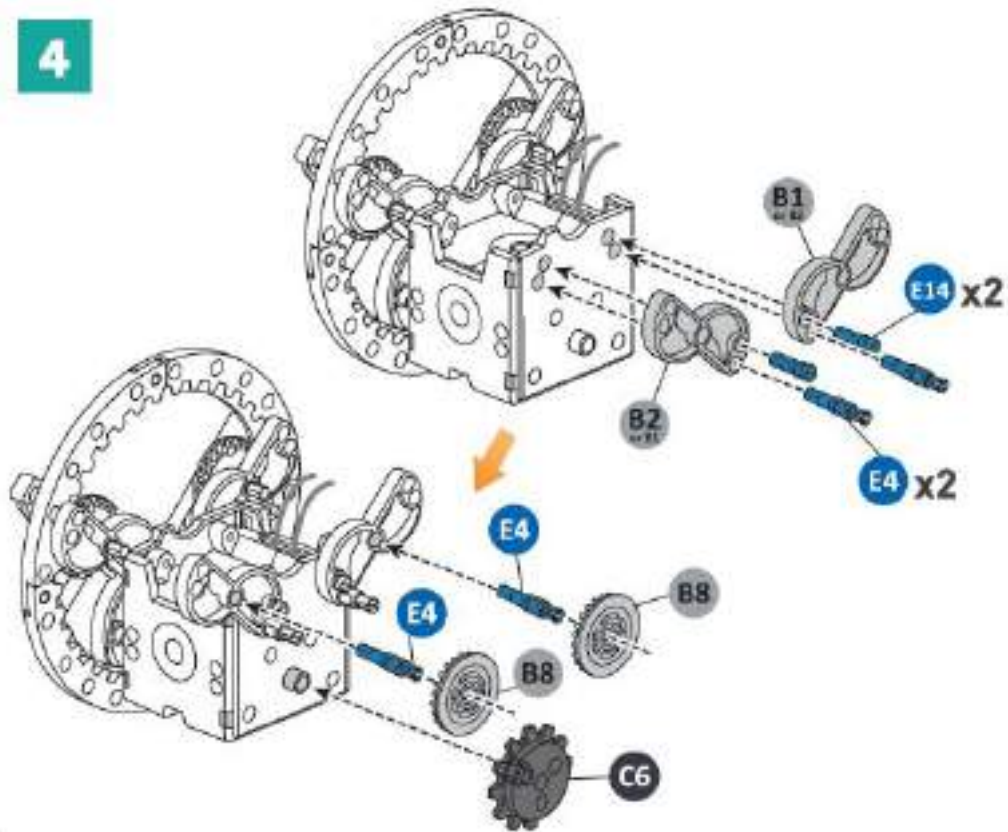




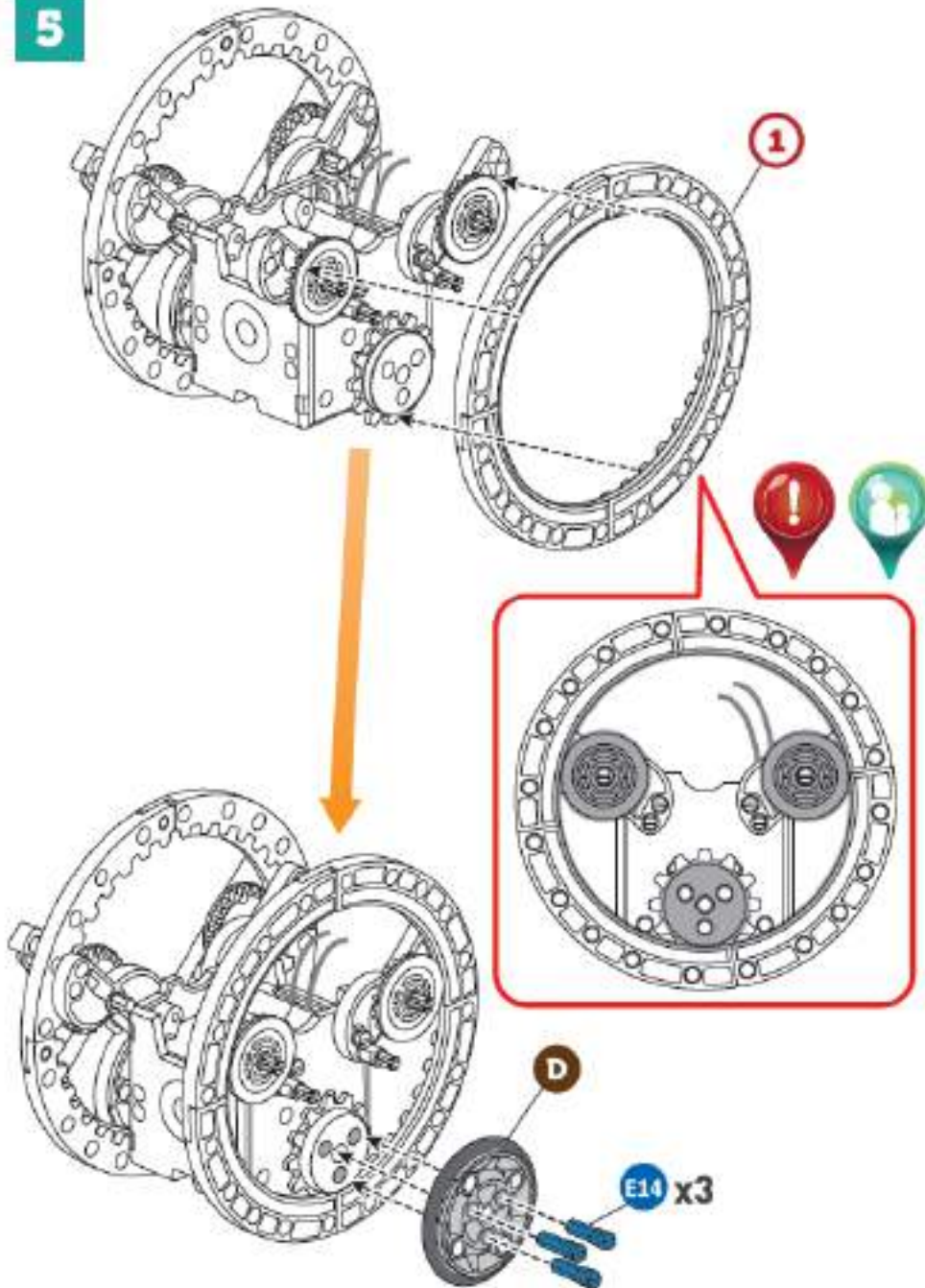
3

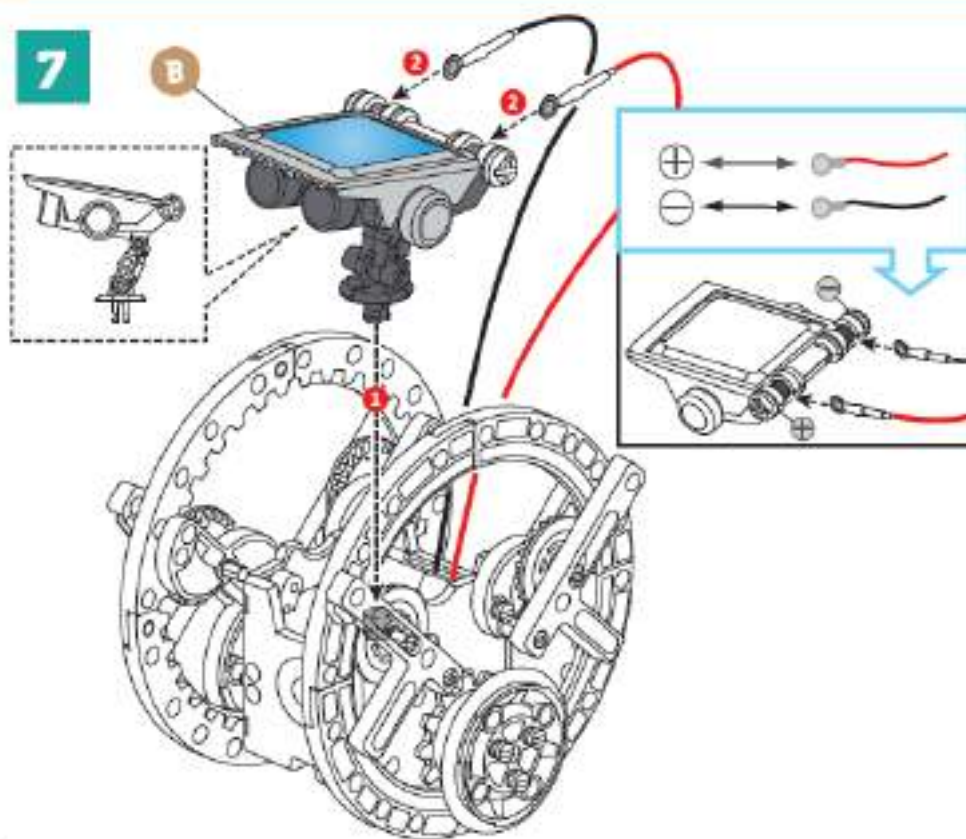
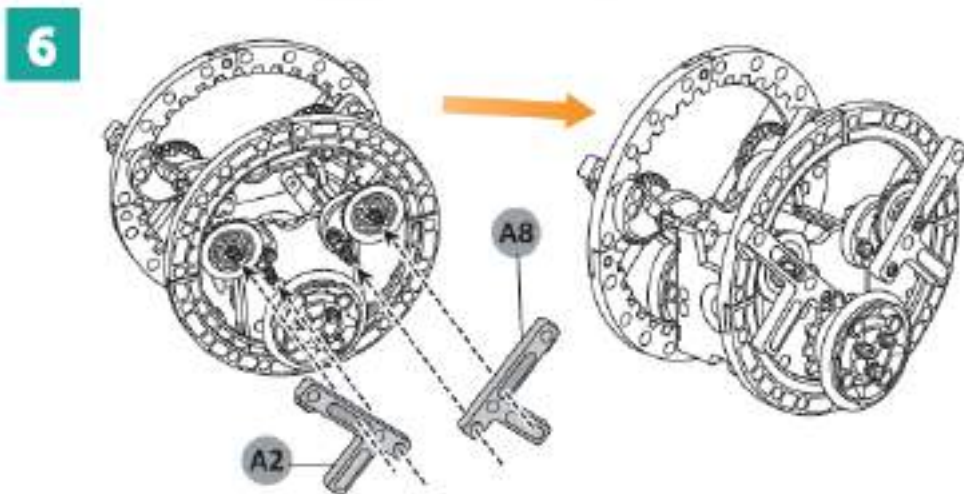


4



5





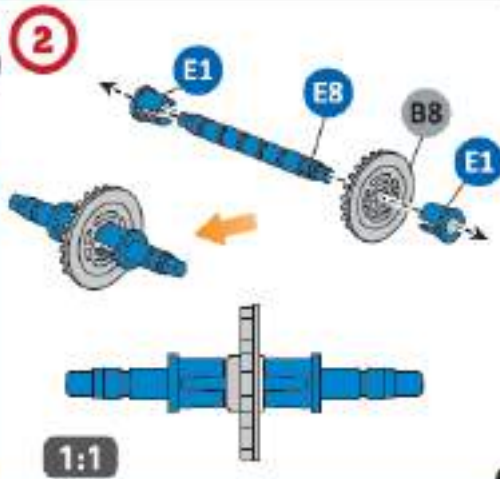
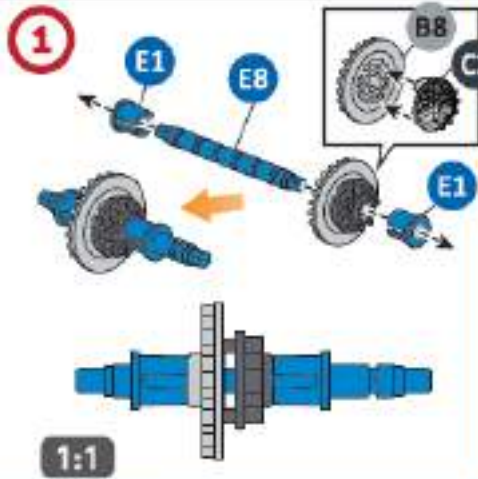
12

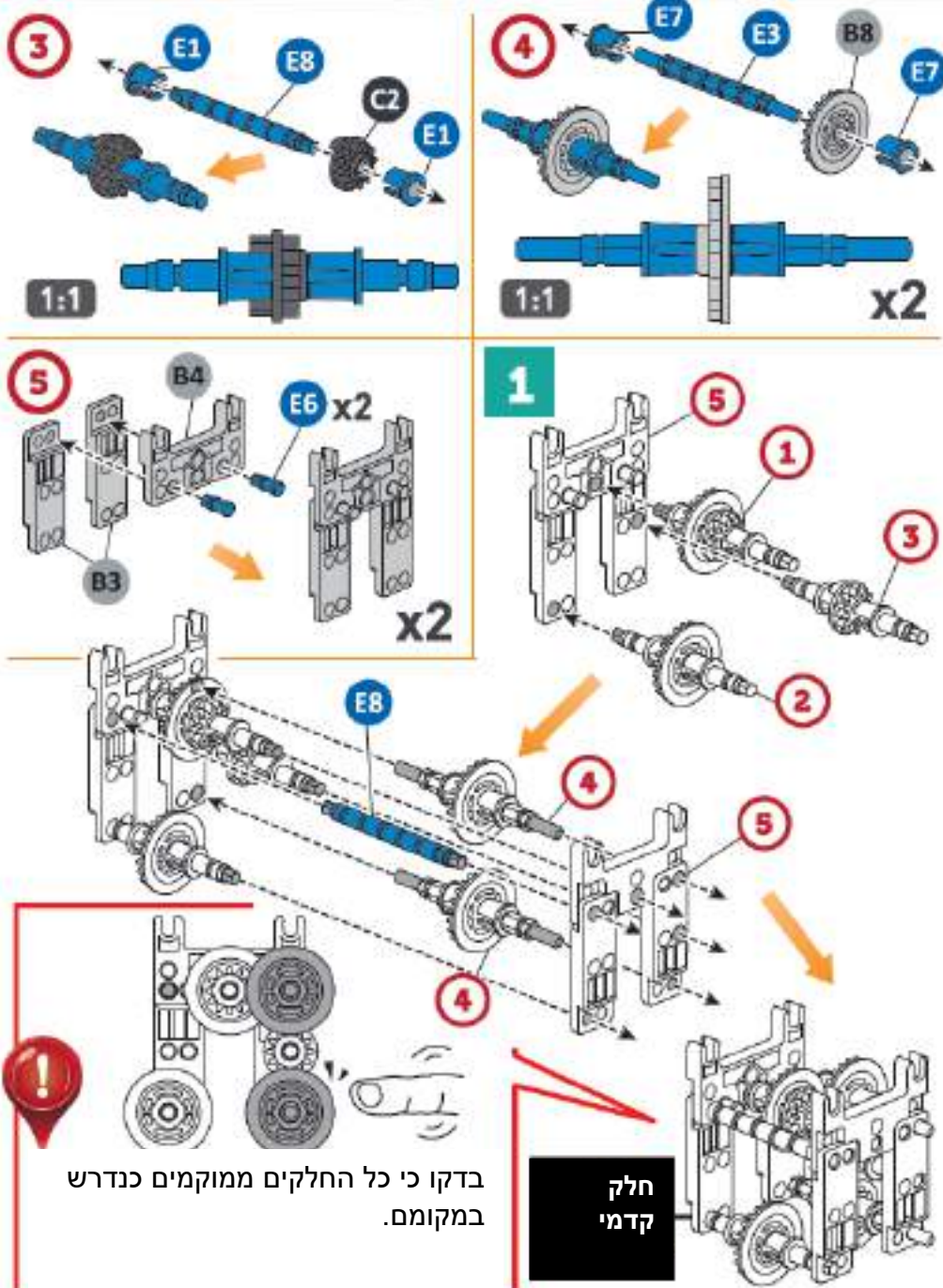
רובוט מתאגרף



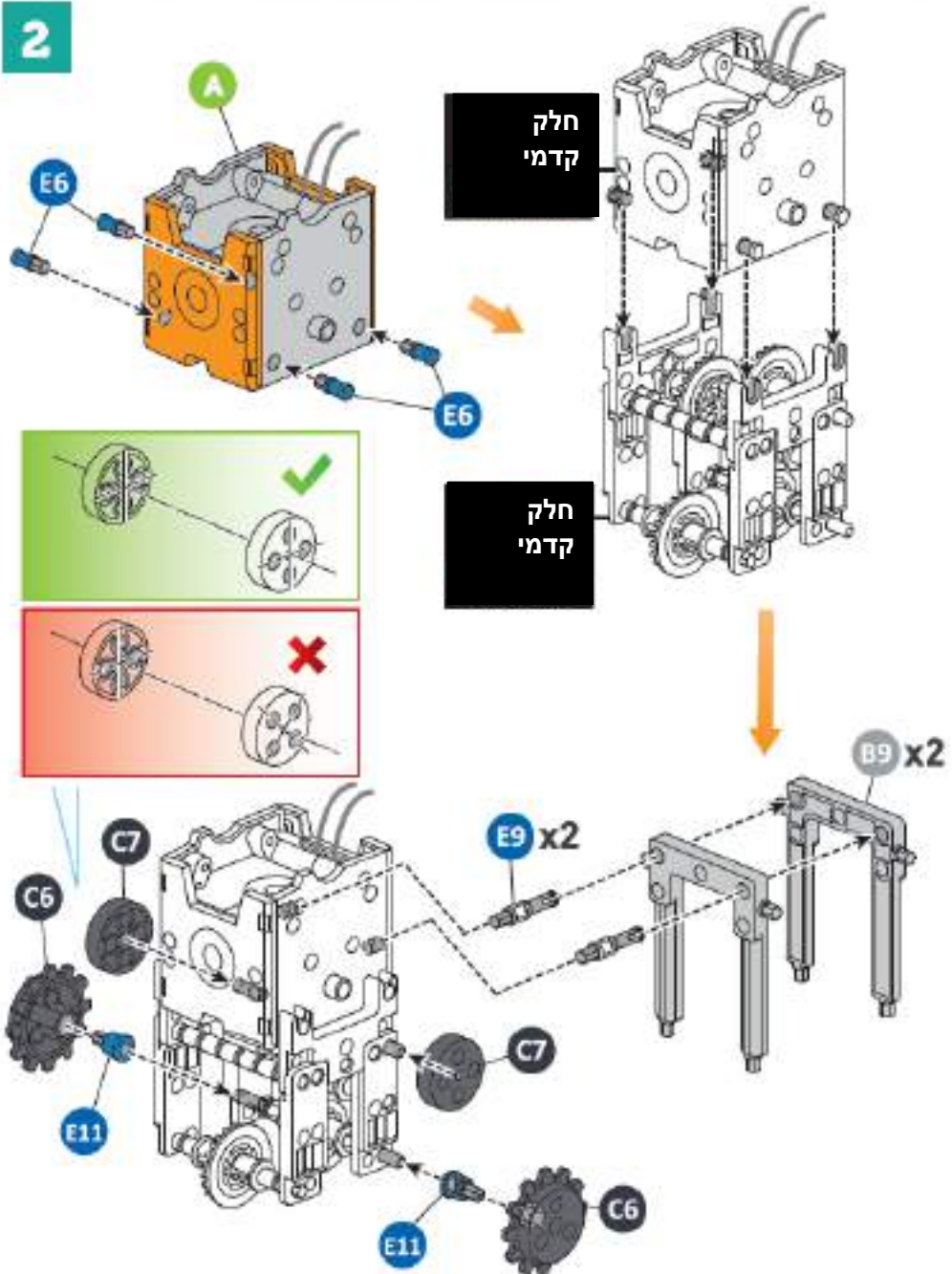
תזדקקו לדברים
הבאים

A **B** **A1 x1**
A2 x1 **A7 x1** **A8 x1** **B1 x3** **B2 x3** **B3 x4** **B4 x2** **B8 x4**
B9 x2 **C2 x2** **C6 x2** **C7 x2** **E6 x8** **E14 x2** **E5 x4** **E10 x2** **E4 x2**
E9 x4 **E11 x2** **E7 x4** **E1 x6** **E8 x4** **E3 x2**

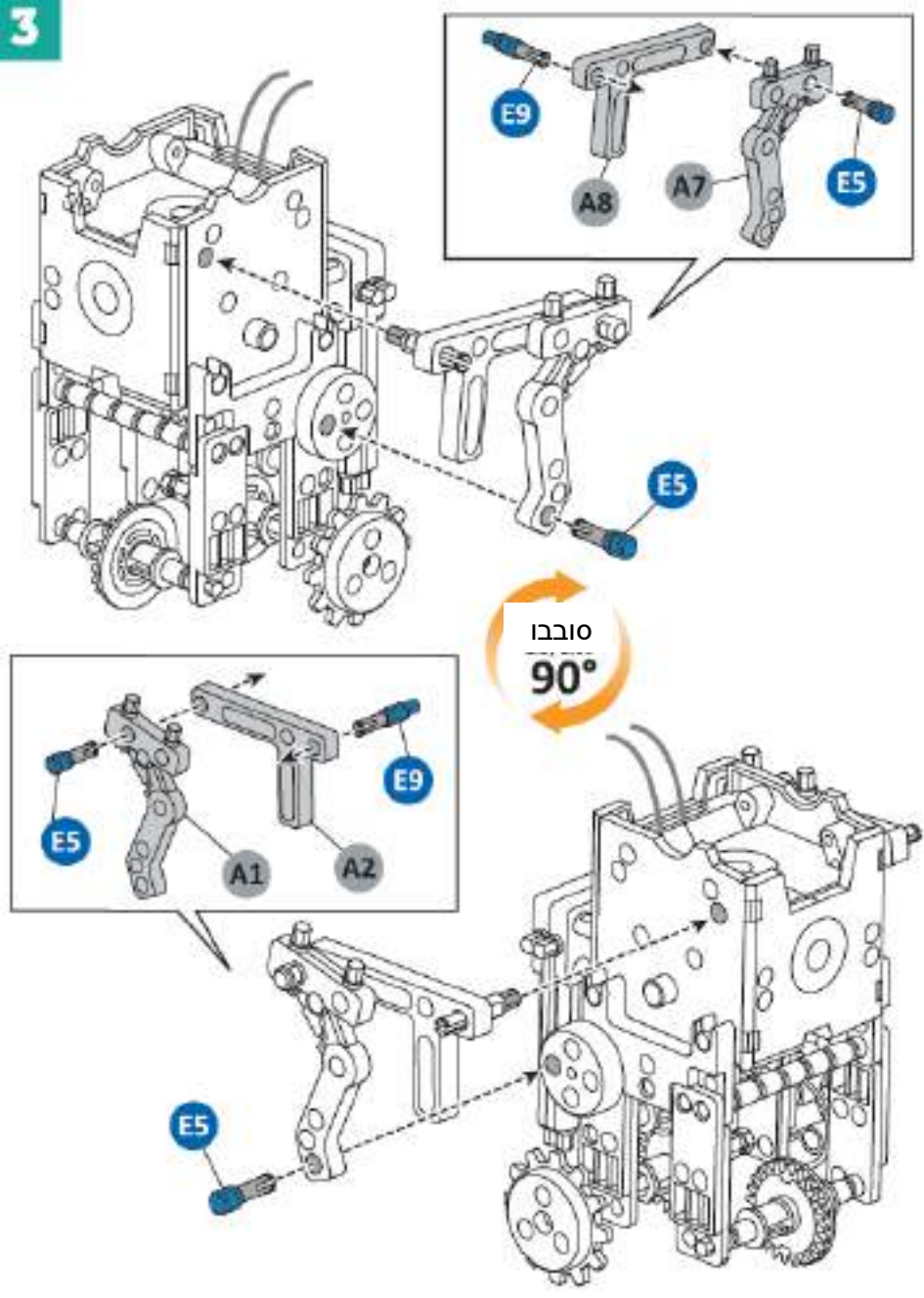




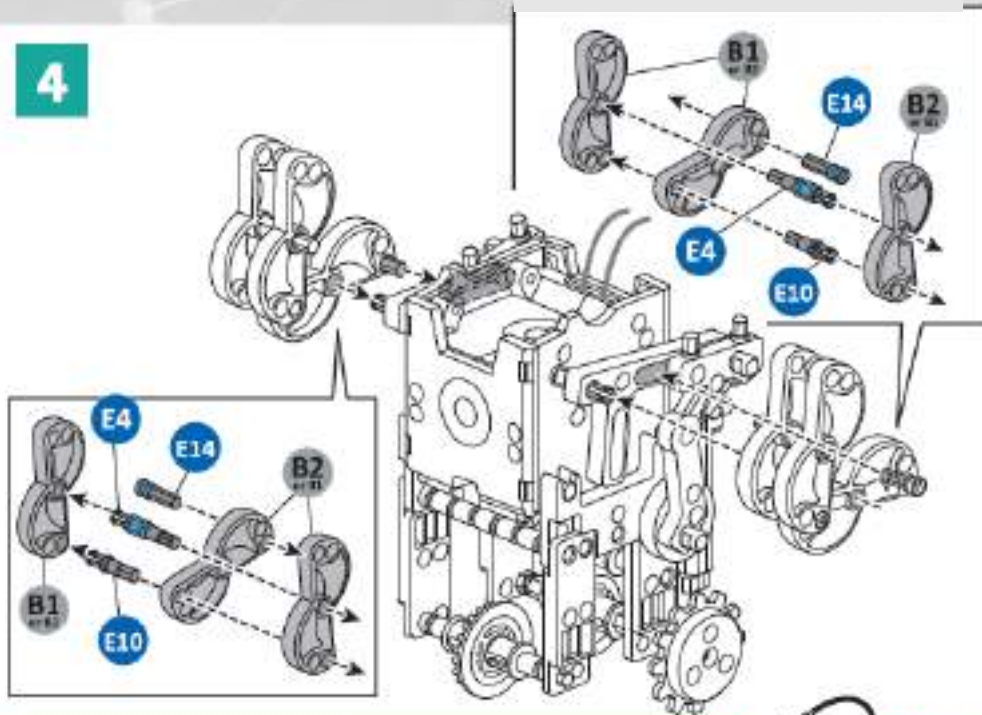
2



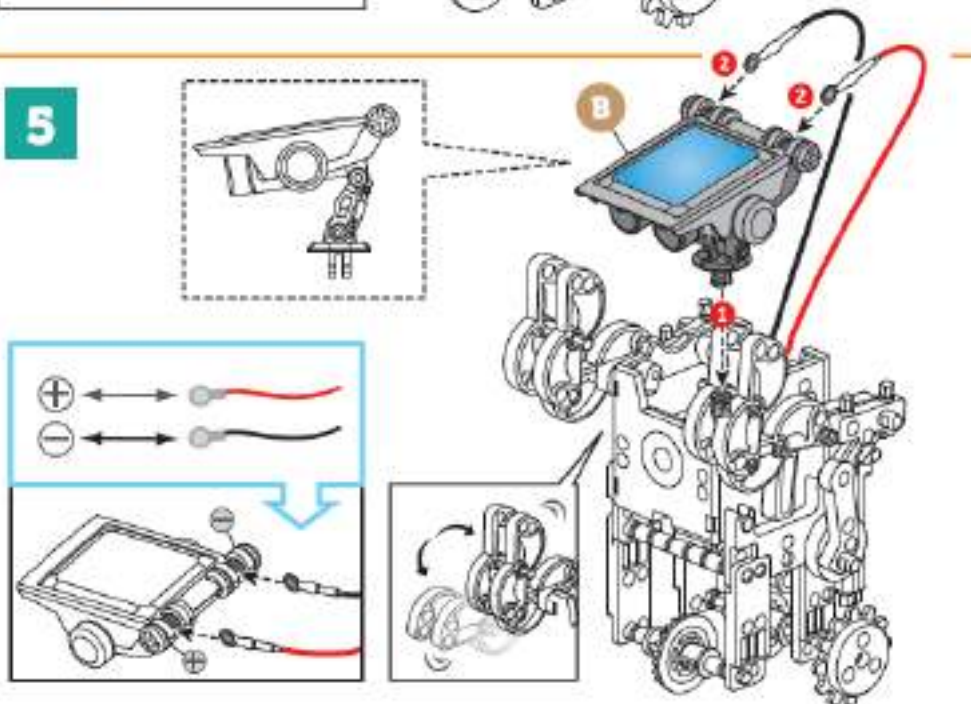
3



4



5

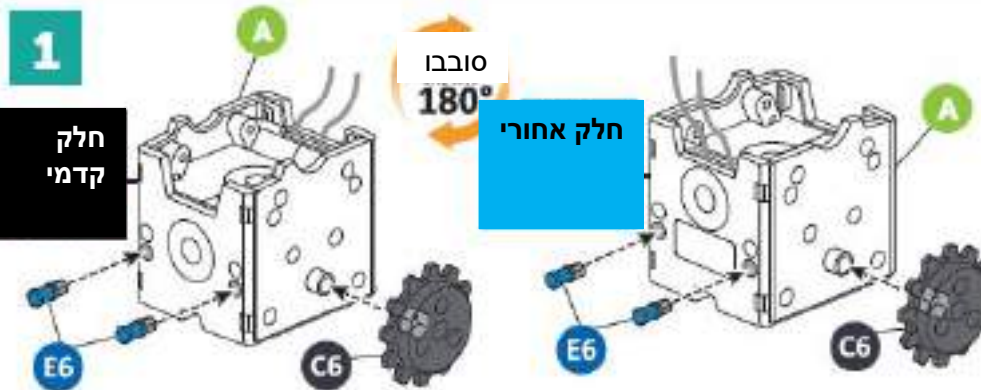
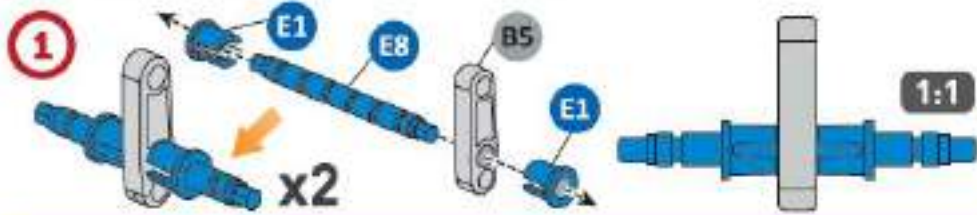


13

רובוט גולש



תזדקקו
לדברים הבאים

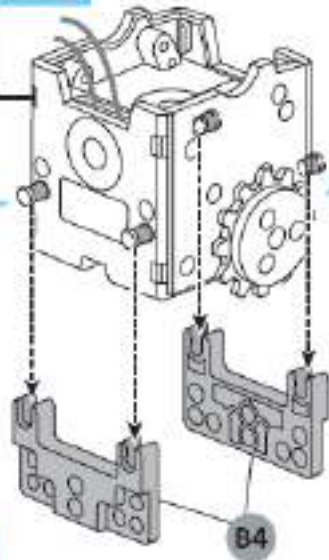
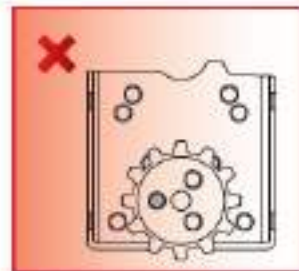
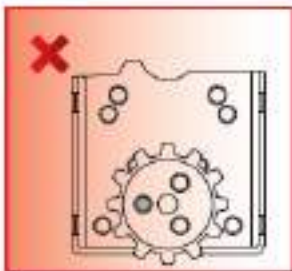


2

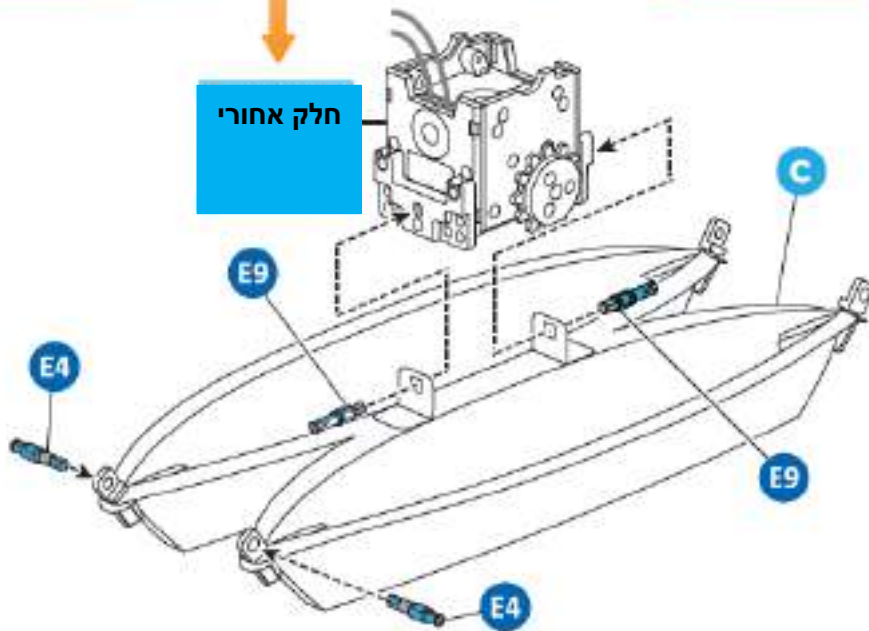
חלק אחורי

צד שמאל

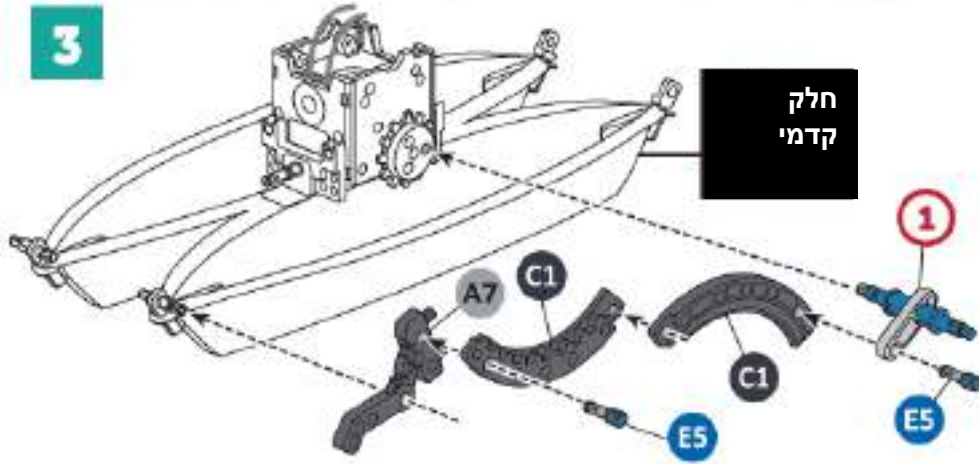
צד ימין



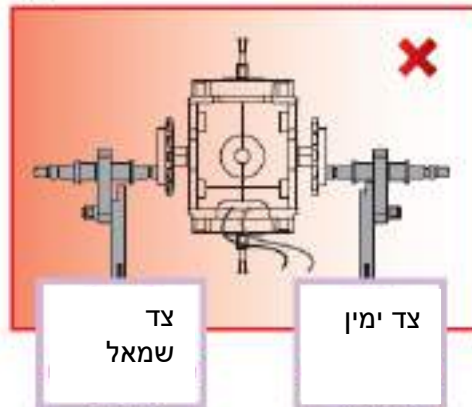
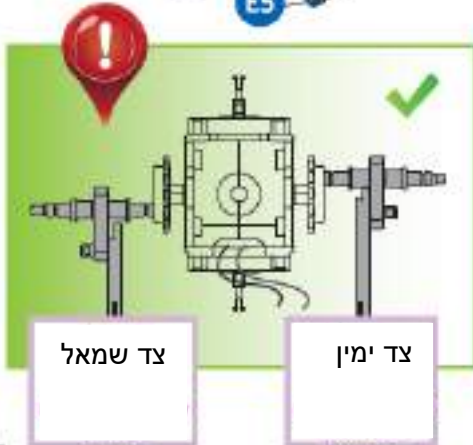
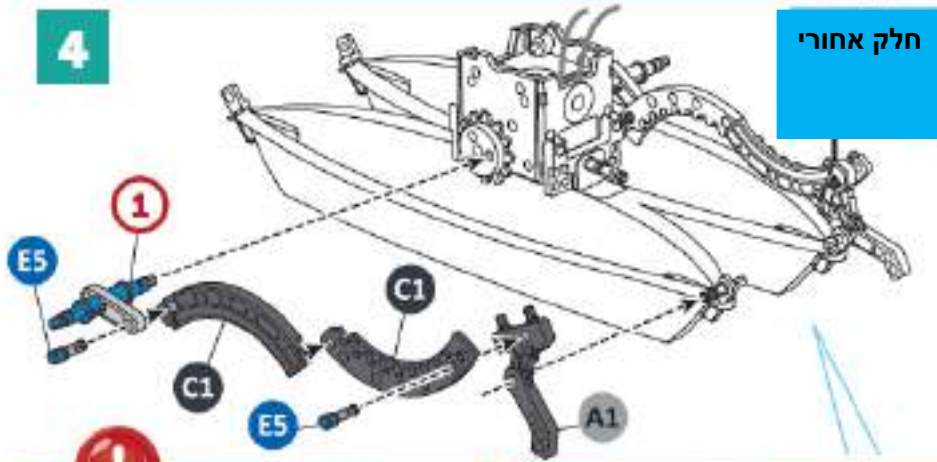
חלק אחורי



3

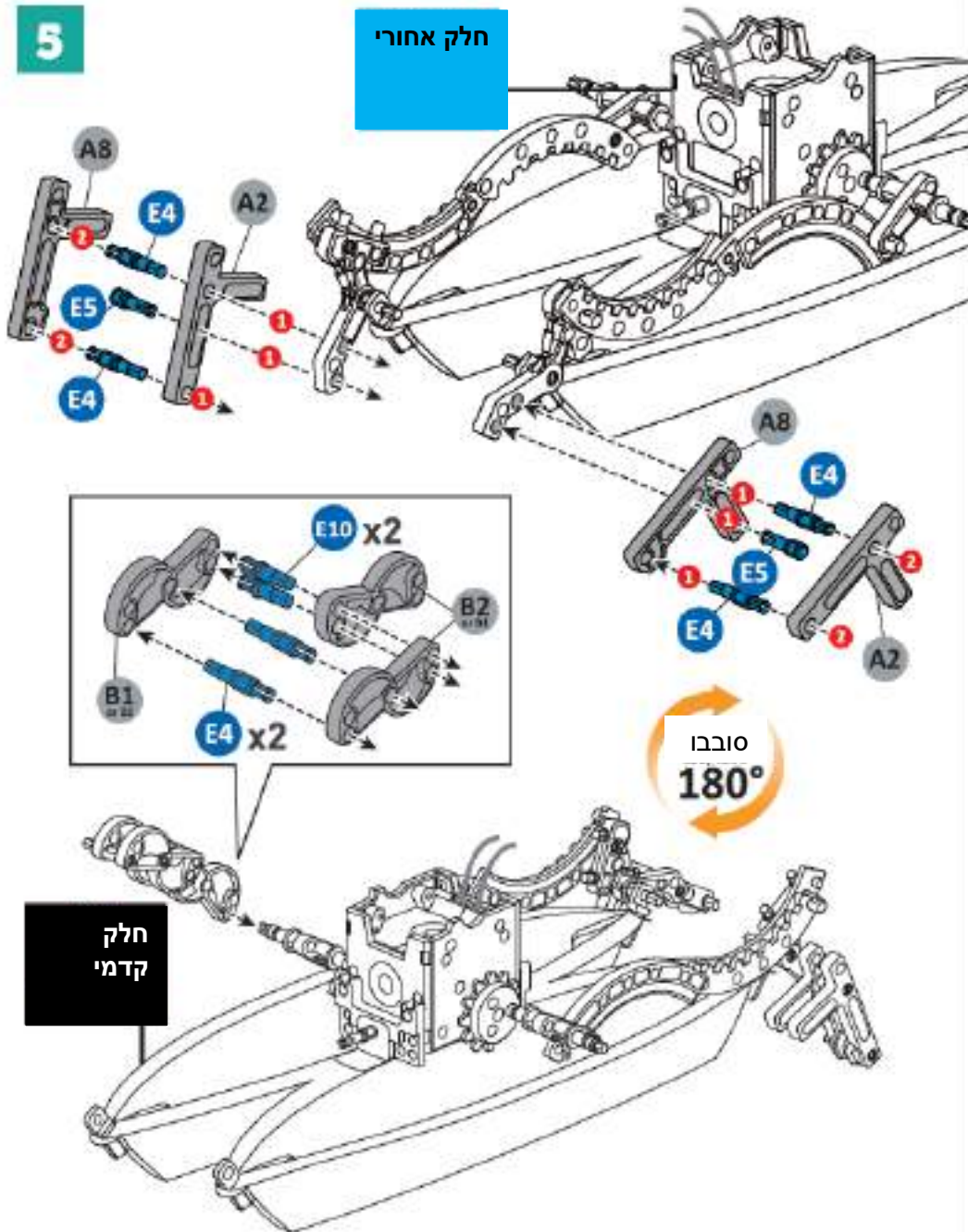


4



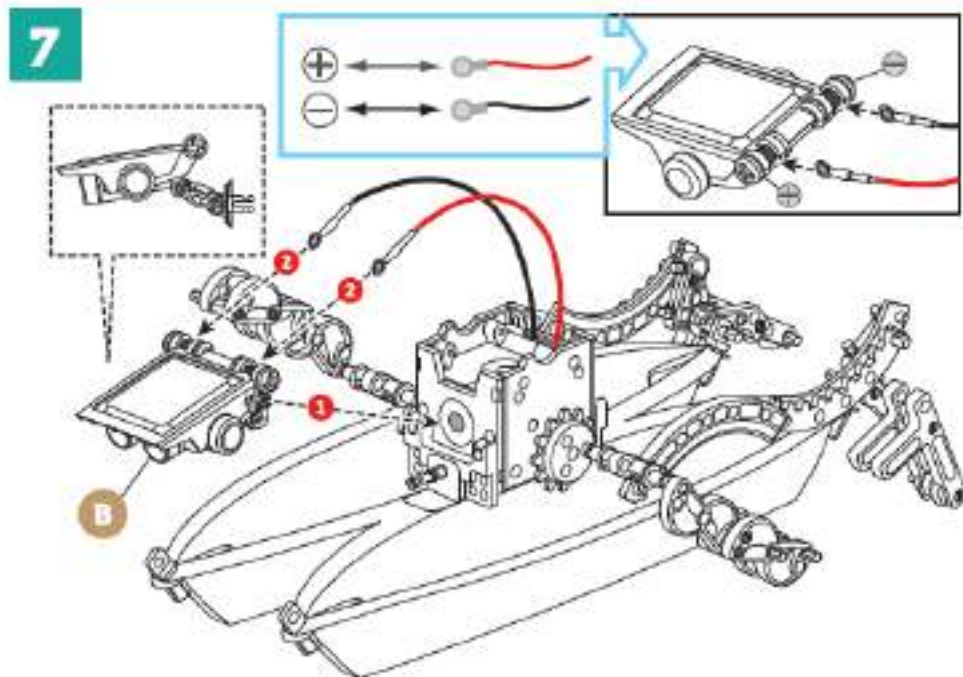
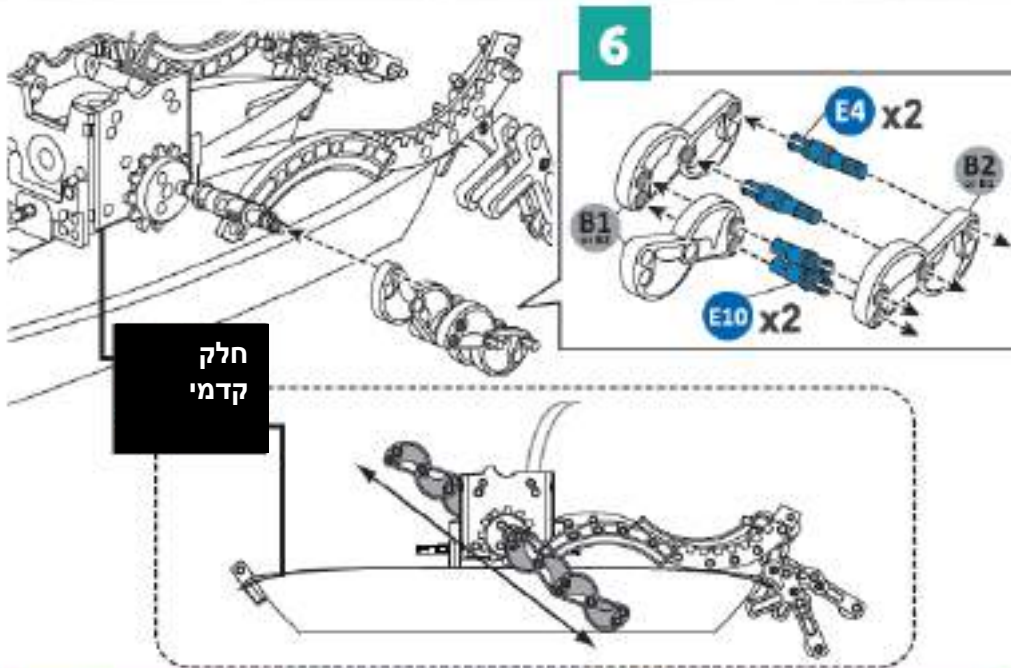
5

חלק אחורי



חלק קדמי

סובבו
180°



14

רובוט חותר



תזדקקו לדברים הבאים

A **B** **A1 x1**

A2 x2 **A7 x1** **A8 x2** **A9 x2** **B4 x2** **C**

B5 x2 **C1 x6** **C6 x2** **E6 x6** **E5 x4** **E4 x8** **E9 x2** **E1 x4** **E8 x4**

1 **E1** **E8** **B5** **E1**

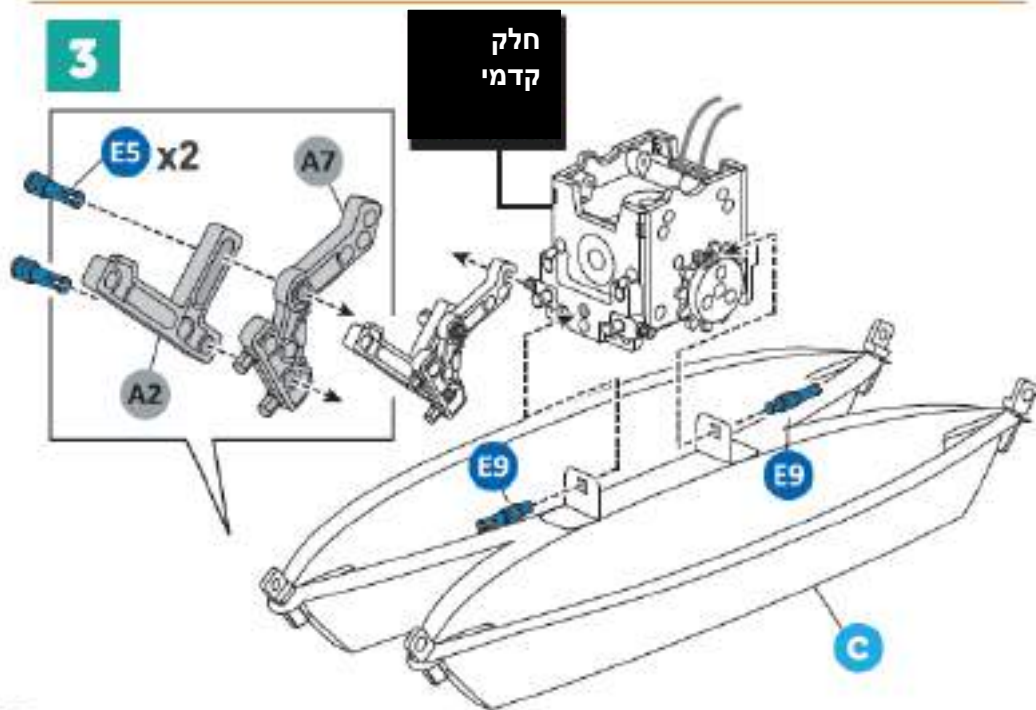
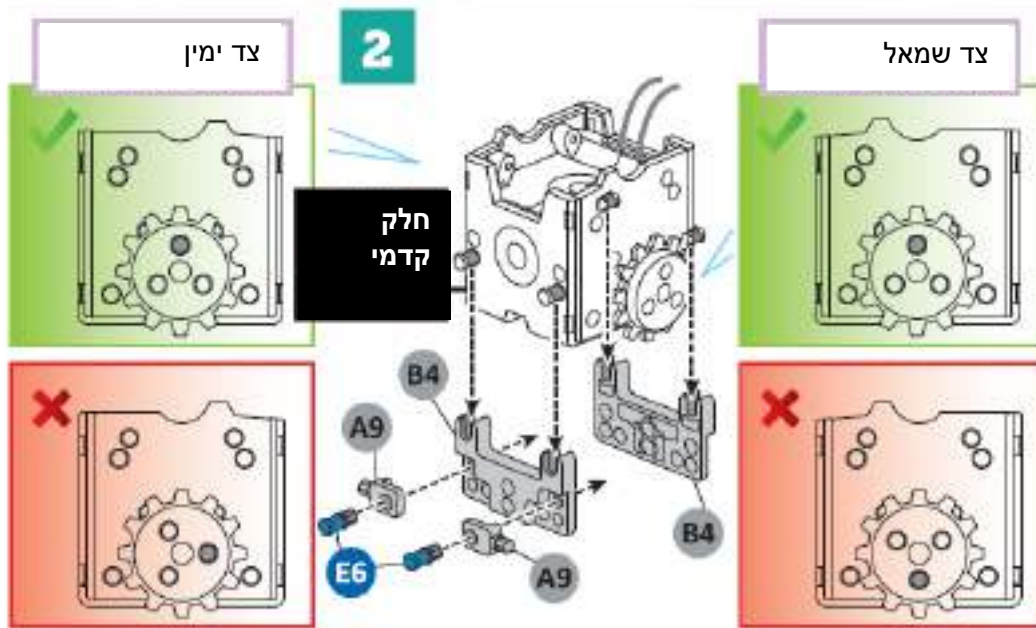
1:1 **x2**

2 **C1** **E4** **E4** **C1** **x2**

1 **A** **סובבו 180°** **A**

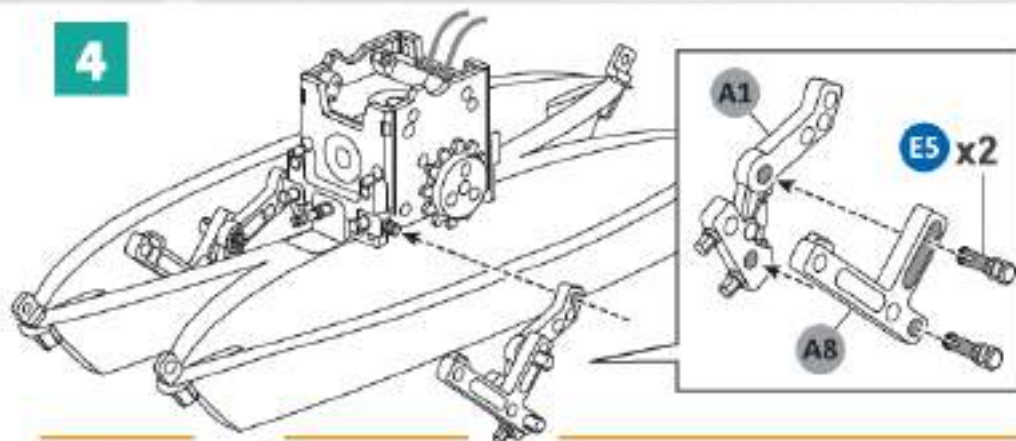
חלק אחורי **חלק קדמי**

E6 **C6** **E6** **C6**

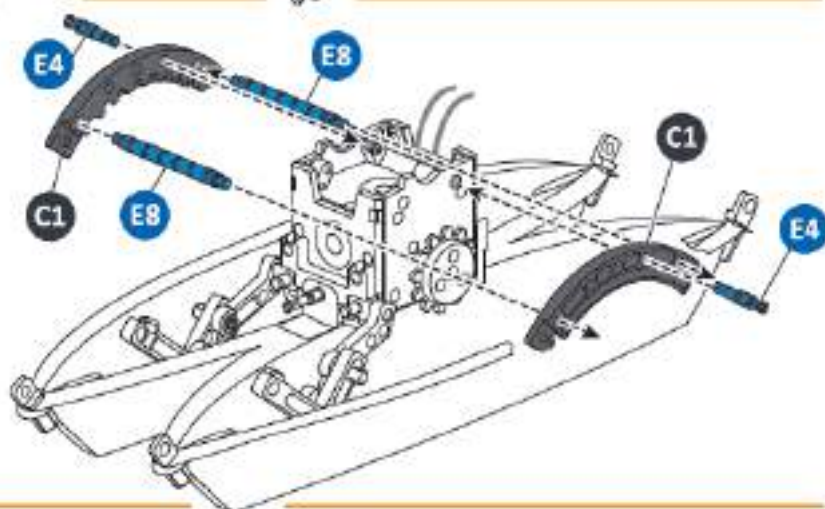


רובוט חותר

4

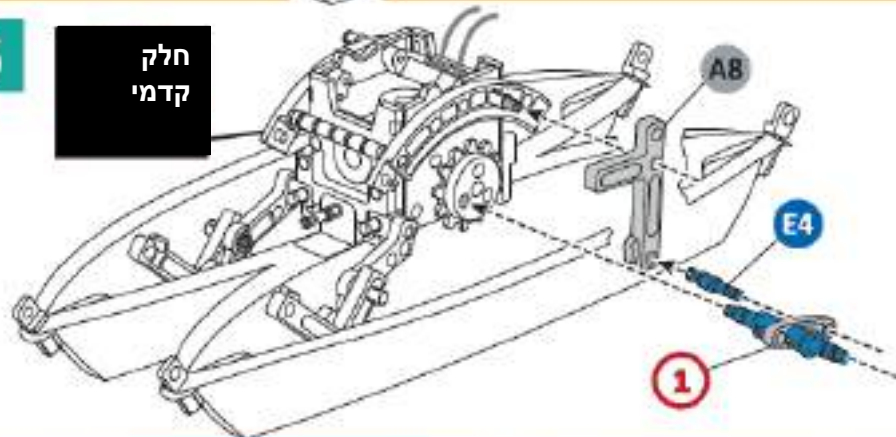


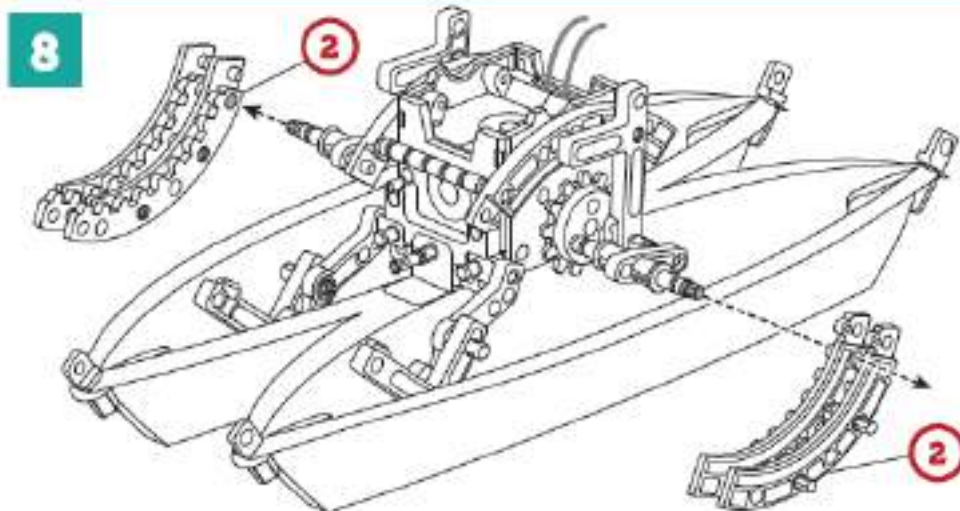
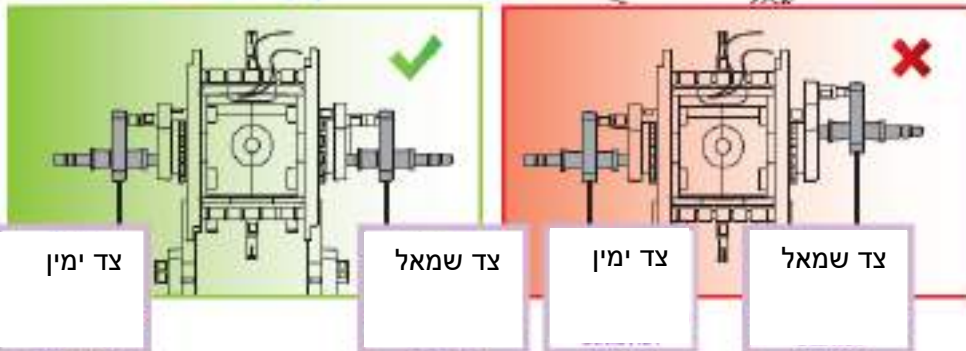
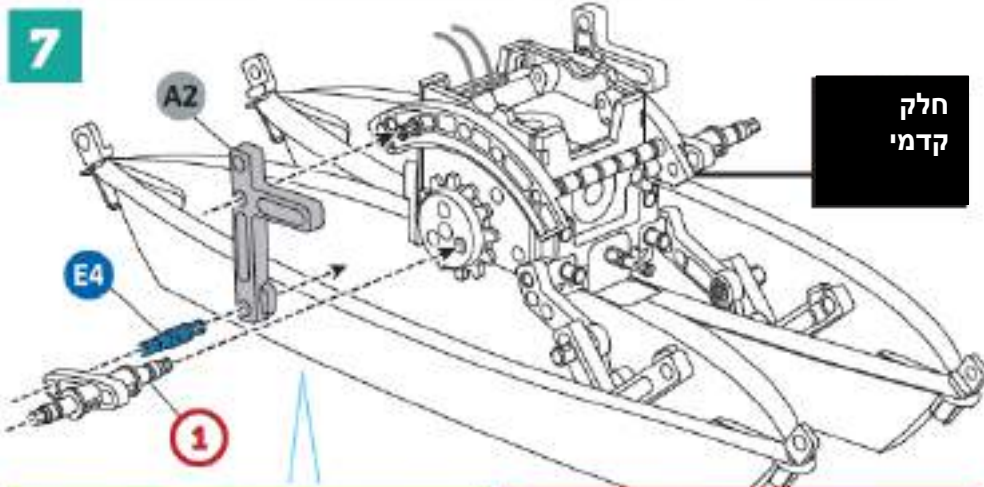
5



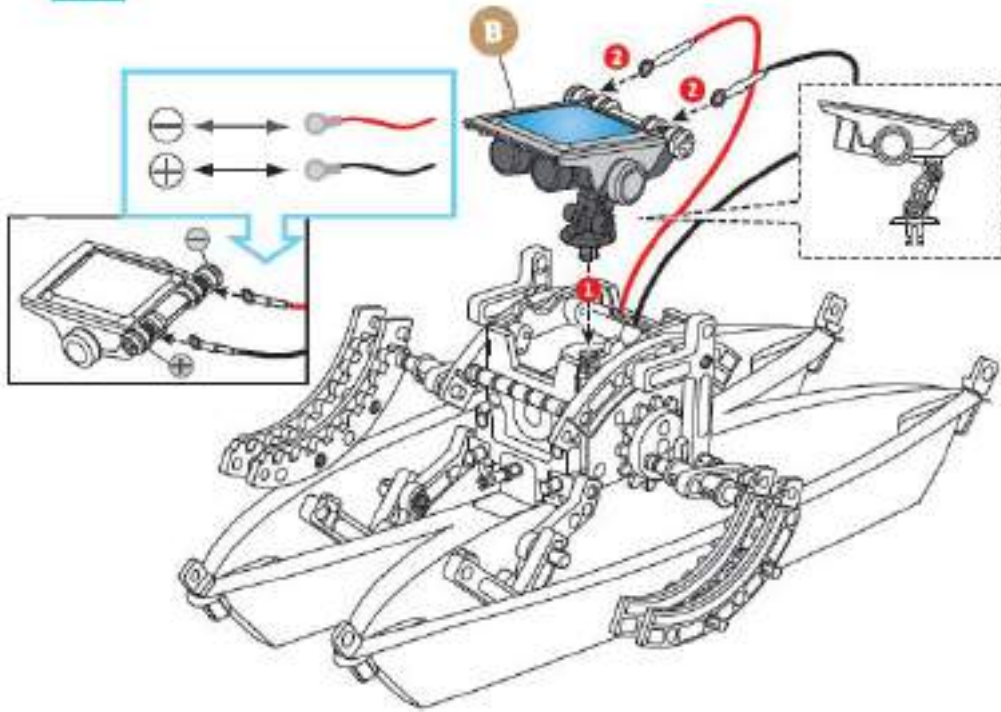
6

חלק קדמי





9





FR **MISE EN GARDE :** Uniquement pour enfants de 8 ans et plus.
ATTENTION ! Ne convient pas aux enfants de moins de 36 mois.
Présence de petits éléments susceptibles d'être ingérés.
Danger d'étouffement.
ATTENTION ! A utiliser sous la surveillance rapprochée d'un adulte. Présence de pointes et de bords coupants fonctionnels.
GARDER L'EMBALLAGE POUR REFERENCE FUTURE.
Les couleurs et le contenu peuvent varier légèrement.

DE **WARNUNG:** Für Kinder ab 8 Jahren.
ACHTUNG! Nicht für Kinder unter 36 Monaten geeignet wegen verschluckbarer Kleinteile. Erstickengefahr.
ACHTUNG! Nur unter der direkten Aufsicht eines Erwachsenen benutzen. Verletzungsgefahr durch Spitzen und funktionelle Schneidkanten.
BEWAHREN SIE DIE VERPACKUNG FÜR ZUKÜNFTIGE REFERENZ. Farben und Inhalte können leicht variieren.

ES **ADVERTENCIA:** Únicamente para niños a partir de 8 años.
¡ADVERTENCIA! No conviene para niños menores de 36 meses ya que contiene piezas pequeñas que podrían ser ingeridas. Peligro de asfixia.
¡ATENCIÓN! Se utilizará exclusivamente bajo la vigilancia directa de una persona adulta. Presencia de una punta afilada o bordes cortantes.
GUARDAR EL EMBALAJE PARA FUTURAS CONSULTAS.
Los colores y contenidos pueden variar ligeramente.

EN **WARNING:** For children aged 8 and over only.
WARNING! Not suitable for children under 36 months due to small parts which can be ingested. Choking hazard.
WARNING! To be used under the direct supervision of an adult. Presence of functional sharp points and edges.
RETAIN THE PACKAGING FOR FUTURE REFERENCE.
The colors and content may slightly vary.

NL **LET OP:** Alleen voor kinderen ouder dan 8 jaar.
WAARSCHUWING! Niet geschikt voor kinderen jonger dan 36 maanden, vanwege kleine onderdelen. Verstikkingsgevaar.
WAARSCHUWING! Alleen gebruiken onder toezicht van een volwassene. Aanwezigheid van scherpe punten en randen.
VERPAKKING BEWAAREN VOOR REFERENTIE.
De kleuren en inhoud kunnen iets afwijken.

IT **AVVERTIMENTO:** Unicamente per bambini di 8 anni e più.
AVVERTENZA! Non adatto a bambini di età inferiore a 36 mesi. Contiene piccole parti che potrebbero essere ingerite. Pericolo di soffocamento.
AVVERTENZA! Da usare sotto la sorveglianza di un adulto. Presenza di punte acuminata e bordi taglienti funzionali.
CONSERVARE L'IMBALLAGGIO PER UNA CONSULTAZIONE FUTURA. I colori e contenuti possono variare leggermente.

Développé et distribué par :
Developed and distributed by :
BUKI France
22 rue du 33ème Mobilis - 72000 Le Mans - FRANCE
Tél: +33 1 46 65 09 92
E-mail : daniellevy@bezeqint.net
www.bukifrance.com



8+