

# 4M3416 מערכת שמש סולרית היברידית



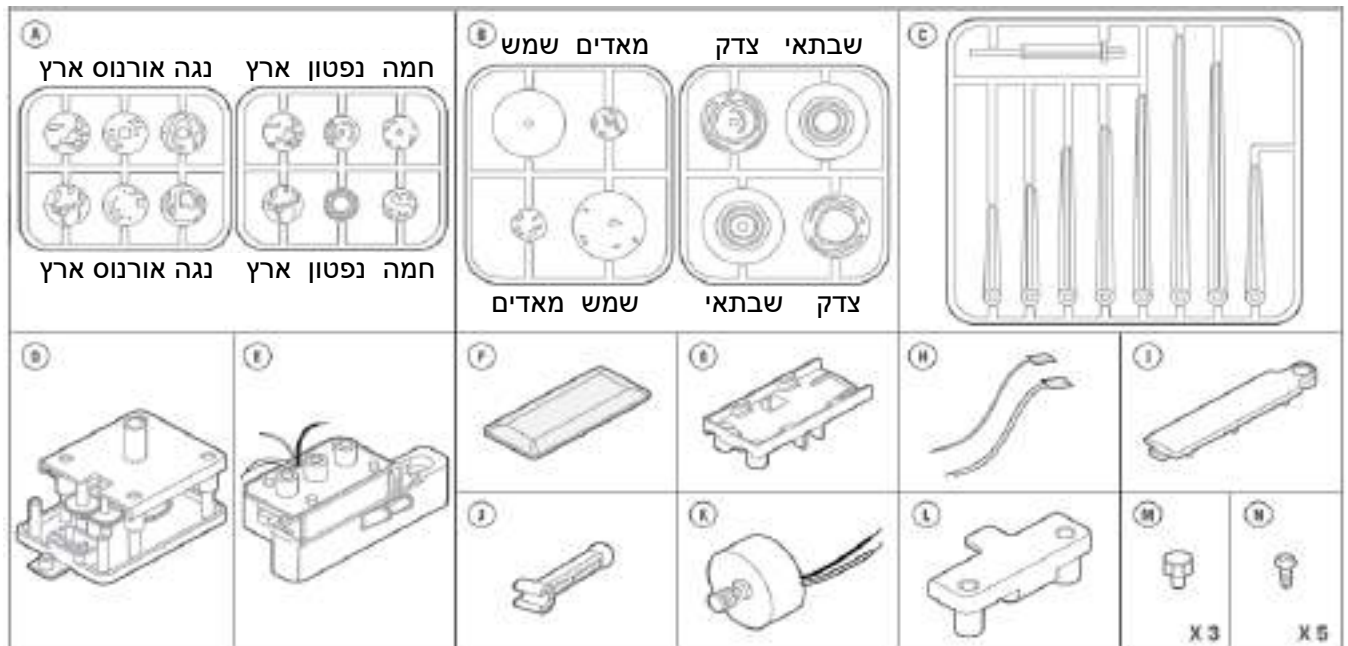
## A. הודעות בטיחות

1. השגחה וסיוע של אדם מבוגר מומלצים בכל עת.
2. ערכה זו מיועדת לשימוש על ידי ילדים מעל גיל 5.
3. ערכה זו והמוצר המוגמר שלו מכילים חלקים קטנים שעשויים לגרום לחנק במידה ונעשה בהם שימוש לא נכון. הרחיקו מילדים מתחת לגיל 3.
4. אין לנסות ולפרק את סוללת התאים הסולרית.
5. למניעת קצר חשמלי, לעולם אין לגעת במגעים שבתוך מארז הסוללה בעזרת שום חפצים מתכתיים.
6. התקינו סוללות רק לאחר שהרכבתם את המוצר. נדרשת השגחה של אדם מבוגר.

## B. השימוש בסוללה

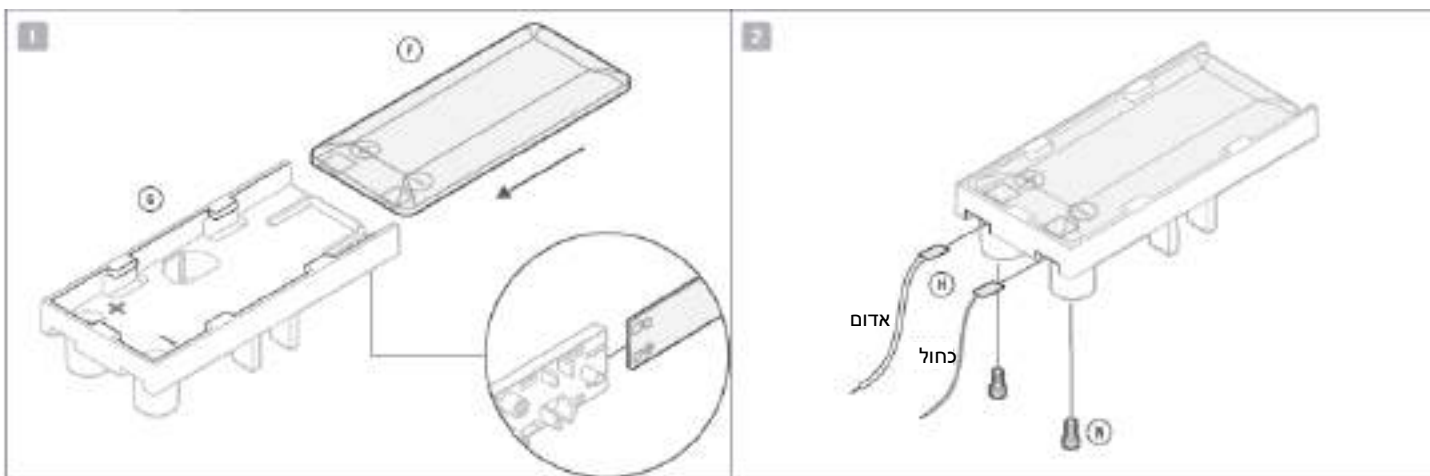
1. המוצר מצריך סוללת "AAA" 1.5 וולט אחת (לא כלולה).
2. להשגת תוצאות מיטביות, השתמשו תמיד בסוללה טרייה.
3. וודאו שאתם מכניסים את הסוללה עם הקוטביות הנכונה.
4. הוציאו את הסוללה מהמוצר כאשר אינו בשימוש.
5. החליפו סוללה ריקה מיד וזאת על מנת למנוע נזק אפשרי לערכה.
6. סוללה נטענת יש להוציא מהמוצר טרם טעינה חוזרת.
7. סוללה נטענת יש להטעין מחדש תחת השגחת אדם מבוגר.
8. וודאו כי המגעים שבתא הסוללה אינם מקוצרים.
9. אין לנסות ולהטעין מחדש סוללה שאינה נטענת.

## C. תכולת המארז

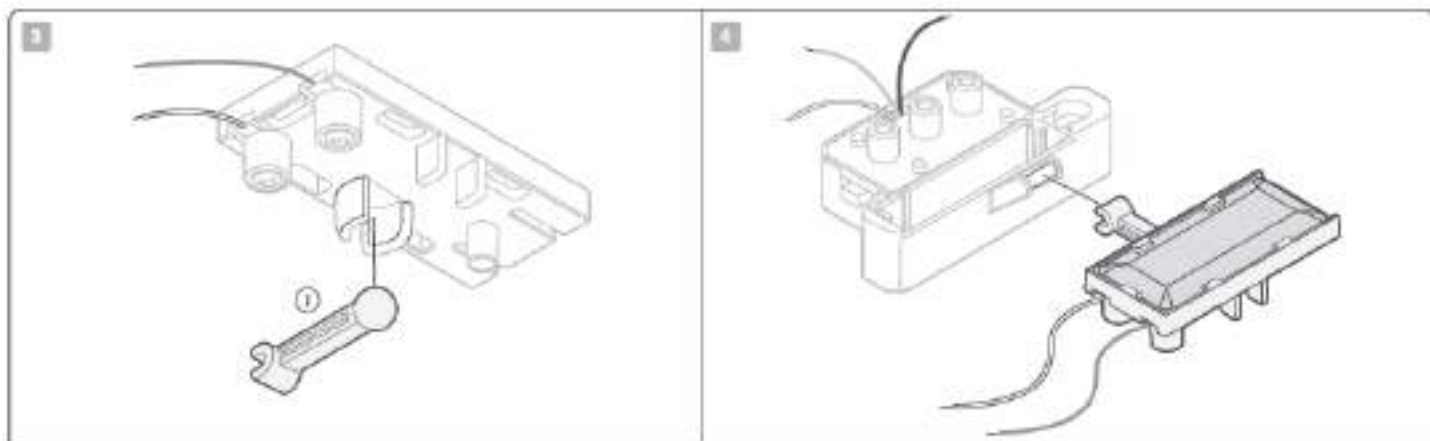


חלק A: מסגרת עם 6 חלקים X 2, חלק B: מסגרת עם 4 חלקים X 2, חלק C: ציר וסט של זרועות X 1, חלק D: תיבת הילוכים X 1, חלק E: מחזיק סוללה X 1, חלק F: סוללה של תאים סולריים (לוח סולרי) X 1, חלק G: מחזיק לוח סולארי X 1, חלק H: צמד של חוטי חשמל X 1, חלק I: מכסה לסוללה X 1, חלק J: זרוע תומכת X 1, חלק K: מנוע X 1, חלק L: מכסה למנוע X 1, חלק M: כיסויים לנקודות חיבור X 3, חלק N: ברגים X 5. חלקים דרושים גם כן אולם אינם כלולים בערכה: סוללת 1.5 AAA וולט אחת ומברגה קטנה עם ראש מוצלב.

## D. הרכבת מערכת השמש הסולרית ההיברידית

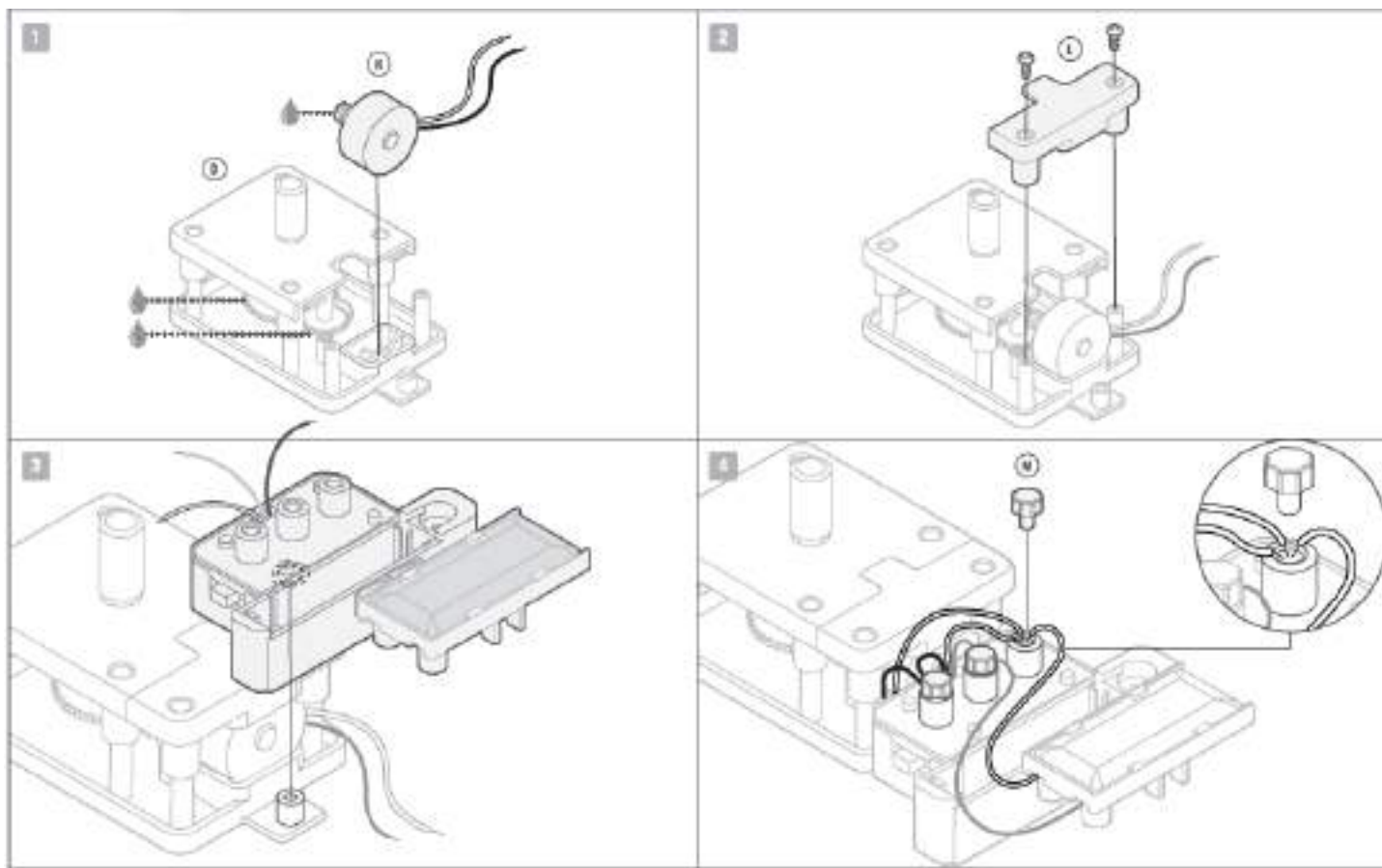


1. בדקו את הלוח הסולרי. בקצה אחד של הצד התחתון (הצד השטוח) תמצאו סימון "+" וסימון "-". בזמן שסימוני "+" וגם "-" פונים קדימה, החליקו את הלוח לתוך המחזיק שלו עד שהוא מקליק במקום.
2. בחלק התחתון של מחזיק הלוח הסולרי ישנם שני חיבורים לחוטי חשמל עם חריצים לברגים. התייחסו למיקום כמוצג באיור, החליקו את הלשונית שעל חוט החשמל הכחול לתוך המחבר הימני. אבטחו אותו בעזרת אחד הברגים. החליקו את הלשונית שעל חוט החשמל האדום לתוך המחבר השמאלי ואבטחו אותו בעזרת בורג.



3. הדקו את מחזיק הלוח הסולרי לחיבור העליון של הזרוע התומכת.
4. הדקו את מחזיק הלוח הסולרי למחזיק הסוללה.

## E. הרכבת גוף המוצר וכוכבי הלכת

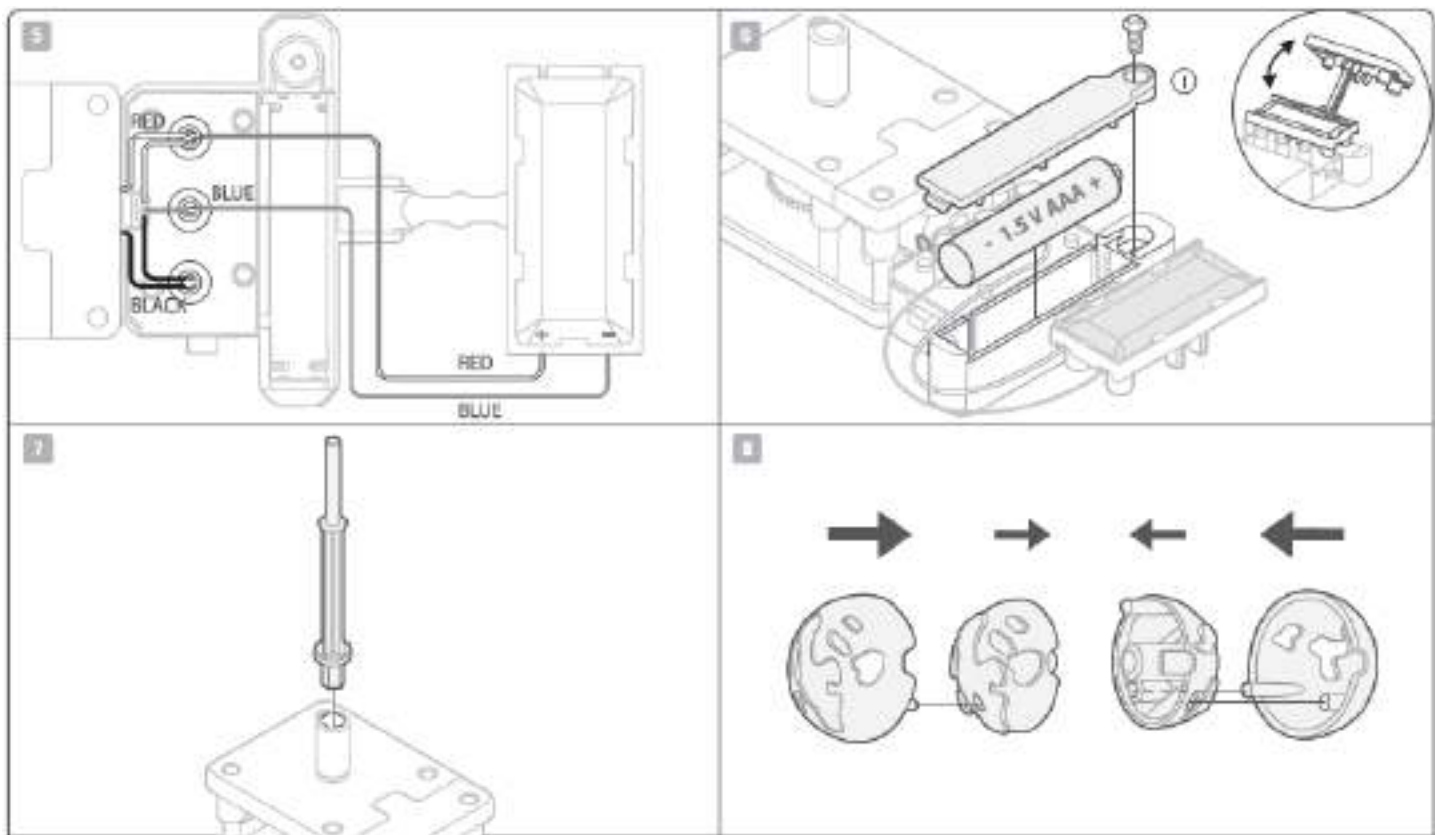


הערות: אנו ממליצים לכם למרוח חומר סיכה לחיבורים או לחלקים ניידיים בעת הרכבת המוצר. הדבר מסייע בהפחתת החיכוך ומשפר את איכות הביצועים המכנית. אתם רשאים לעשות שימוש בשמן בישול או בתחליב למטרה זו. בהוראות, "סמלי טיפת השמן" מציינים את האזורים שעשויים להצריך שימון. שמות כוכבי הלכת מובלטים על כל כוכב לכת ועל כל זרוע.

1. מקמו את המנוע לתוך החרץ שלו שבתיבת ההילוכים.
2. הוסיפו את מכסה המנוע ואבטחו אותו בעזרת שני ברגים.
3. התקינו את מחזיק הסוללה על קצה תיבת ההילוכים.
4. מצאו את שלושת חוטי החשמל האדומים (אחד ממערכת השמש הסולארית ההיברידית (מורכב בסעיף D), אחד מהלוח הסולרי ואחר מהמנוע).

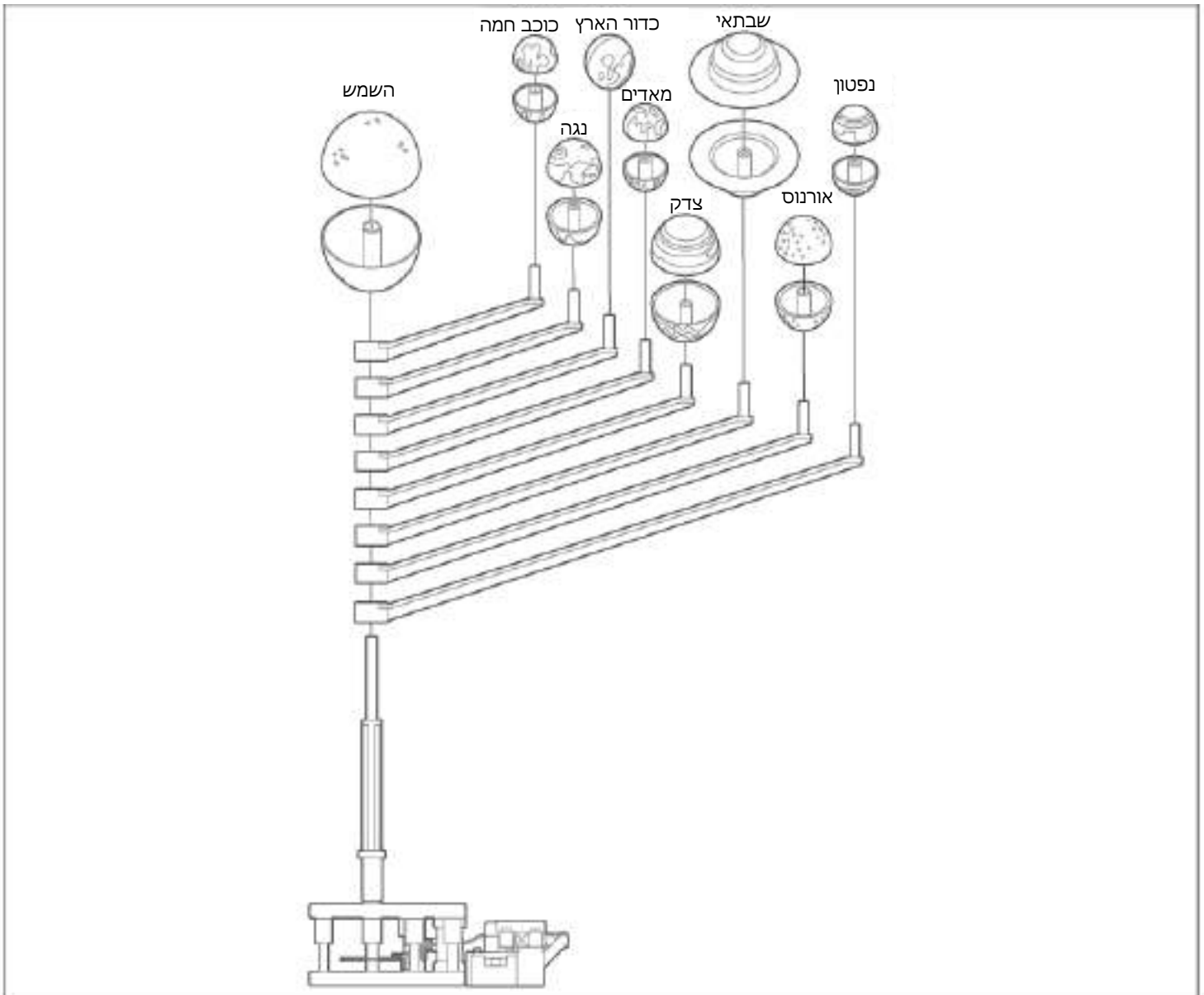
דחפו את קצוות המתכת החשופים של חוטי חשמל אלו לתוך אחת מנקודות החיבור והכניסו מכסה של נקודת חיבור על מנת לשמור אותם במקום. חזרו על אותו נוהל עם שני חוטי החשמל הכחולים שבנקודת החיבור המרכזית ועם שני חוטי החשמל השחורים שבנקודת החיבור הנותרת.

הוסיפו שני מכסי נקודות חיבור נוספים על מנת לשמור את חוטי החשמל הכחולים והשחורים במקומם.



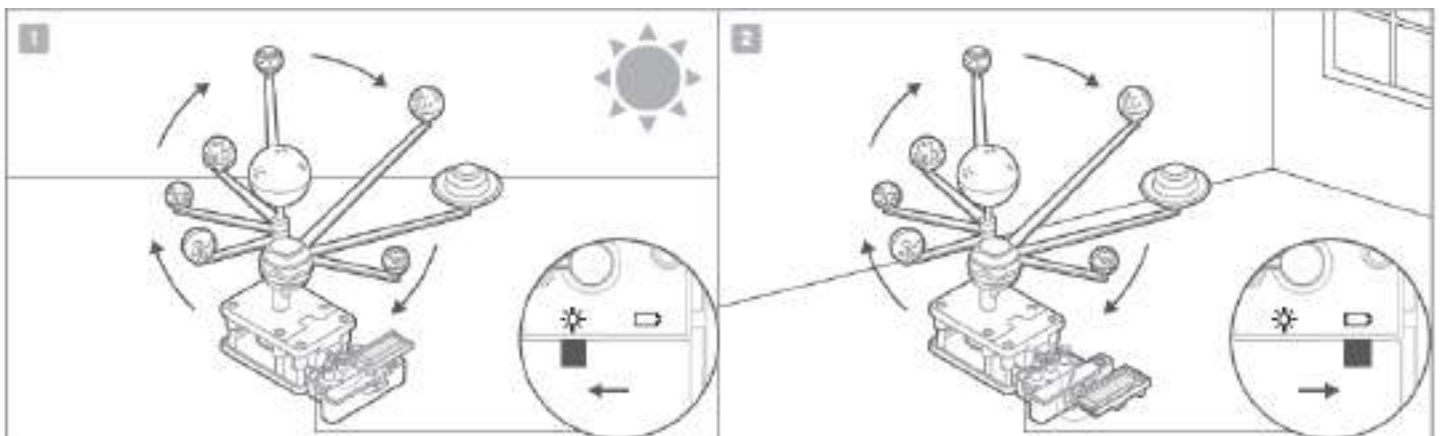
5. פעלו בהתאם לתרשים על מנת להבטיח חיבור נכון ותקין של חוטי החשמל.
6. הכניסו סוללת 1.5V AAA וולט אחת לתוך תא הסוללה ואבטחו את מכסה הסוללה בעזרת בורג. באפשרותכם לסובב את הלוח הסולרי על צירו מחוץ לדרך במידה ואתם צריכים לעשות זאת.
7. מקמו את הציר לתוך תיבת ההילוכים.
8. עבור דגם כדור הארץ, נתקו את ארבעת החלקים מהמסגרת והרכיבו כמוצג שבאיור. עבור כוכבי הלכת האחרים, נתקו את שתי ההמיספרות מהמסגרת וסגרו אותן יחד בנקישה.

## F. הרכבה סופית



דחפו כל כוכב לכת על פני הזרוע התואמת שלו וסדרו את הזרועות בסדר של אורך (הזרוע הארוכה ראשונה). מקמו את השמש על הקצה העליון של הציר.

## G. הפעלה



זוהי מערכת שמש סולרית היברידית. ניתן להפעיל אותה באמצעות אנרגיה סולרית או באמצעות סוללה.

1. כשיש אור שמש, מקמו את מערכת השמש הסולרית ההיברידית שלכם מתחת לאור השמש והעבירו את המתג לסימן "שמש" ☀️ על מנת לגרום לכוכבי הלכת להסתובב באמצעות הספק סולרי. סובבו והטו את הלוח הסולרי כך שהלוח פונה לכיוון השמש, תוך שאתם מאפשרים ללוח לאגור כמות גדולה ככל הניתן של אור שמש. כוכבי הלכת יסתובבו תוך שימוש בהספק מהלוח הסולרי.
2. כאשר אין מספיק אור שמש, העבירו את המתג לסימן "סוללה" 🔋 להפעלת המנוע. מערכת השמש הסולרית ההיברידית שלכם מוכנה כעת לשימוש ללא אור שמש! כאשר מצפה הכוכבים אינו בשימוש, העבירו את המתג לסימן "שמש" ☀️ על מנת לכבות אותה.

## **H. כיצד הדבר פועל**

- אור שמש נחשבת לצורה של אנרגיה. כאשר אור השמש נופל על הלוח הסולרי, התאים הסולריים שבלוח הסולרי ממירים חלק מאנרגיית אור זו לחשמל. זרם חשמלי זורם מהתאים למנוע, וגורם למנוע להסתובב. מעבר להספק סוללה מאפשר לחשמל המגיע מהסוללה לזרום למנוע.
- גלגלי השיניים שבתיבת ההילוכים מקטינים את מהירות המנוע למהירות איטית יותר. הדבר מקטין את מהירות הציר המסובב את כוכבי הלכת סביב השמש.

## **I. איתור תקלות ופתרון בעיות**

במידה ומצפה הכוכבים אינו זז במצב של הספק סולרי או במצב של הספק סוללה:

- בדקו כי ביצעתם חיבורים נכונים על בלוקי נקודות החיבור (עיינו בסעיף E, שלב 5).
- בדקו כי המתכת החשופה שבכל חוטי החשמל נמצאת במגע עם נקודות החיבור המתכתיות.

במידה והמנוע אינו פועל במצב של הספק סולרי:

- יתכן ואור השמש לא חזק מספיק. כווננו את הזווית של הלוח כך שהוא פונה ישירות לכיוון השמש.
- בדקו כי גלגלי השיניים משומנים. חיכוך בין גלגלי השיניים יפגע באיכות הביצועים של המנוע.
- נסו לתת למערכת השמש הסולרית ההיברידית דחיפה קלה על מנת להפעיל אותה.

במידה והמנוע אינו פועל במצב של הספק סוללה:

- בדקו שאתם עושים שימוש בסוללה חדשה וכי הסוללה מוכנסת לתוך מחזיק הסוללה בכיוון הנכון.
- בדקו כי גלגלי השיניים משומנים. חיכוך בין גלגלי השיניים יפגע באיכות הביצועים של המנוע.
- נסו לתת למערכת השמש הסולרית ההיברידית דחיפה קלה על מנת להפעיל אותה.

## **J. עובדות משעשעות**

- המילה "היבריד" משמע ערבוב של שני דברים שונים. מערכת השמש הסולרית ההיברידית עושה שימוש במערכת הספק היברידית המערבבת בין הספק סולרי לבין הספק סוללה.
- מערכות היברידיות עם הספק סולרי/סוללה הינן בשימוש במכשירים קטנים רבים, כגון מחשבוני, מקלטי רדיו ושעונים.
- האימפולס הסולרי המישורי המופעל באמצעות הספק סולרי עף בעזרת הספק סולרי במהלך היום ובעזרת סוללות נטענות בלילה. הוא יכול להישאר באוויר במשך ימים ברציפות.
- מצפה כוכבים סולרי הינו דוגמא לדגם מכאני של מערכת שמש. דגם מכאני של מערכת שמש הינו דגם של מערכת סולרית. המילה מגיעה מהרוזן מאוררי, שהיה ברשותו דגם מכני של מערכת שמש עם מנגנון מכני שהורכב לפני יותר מ-300 שנה.

- כל כוכבי הלכת במצפה הכוכבים הסולרי משלימים את המסלול שלכם סביב השמש באותו הזמן. במציאות, כוכבי הלכת זזים במהירויות שונות.
- ככל שכוכב הלכת קרוב יותר לשמש, כך הוא ינוע מהר יותר.

## שאלות והערות

אנו מעריכים אתכם כלקוחות ושביעות הרצון שלכם מהמוצר הזה חשובה לנו. במקרה ויש לכם הערות או שאלות, או במידה ואתם מוצאים חלקים בתוך ערכה זו שחסרים או פגומים, אל תהססו ליצור איתנו קשר.

כתובת: חברת ליה טויס בע"מ, אריה שנקר 1, WeWork, הרצליה פיתוח 4672501

באימייל: [info@lia.co.il](mailto:info@lia.co.il), פקס: 09-3720171, טלפון: 09-9502552

אתר האינטרנט: [www.lia.co.il](http://www.lia.co.il)

פייסבוק: [www.facebook.com/liakid](https://www.facebook.com/liakid)

אינסטגרם: [lia\\_toys\\_il](https://www.instagram.com/lia_toys_il)

יוטיוב: ליה צעצועים

© כל הזכויות שמורות לחברת 4M Industrial Development Limited אתר: [www.4m-ind.com](http://www.4m-ind.com)