

4M3392 – רובוט עכביש



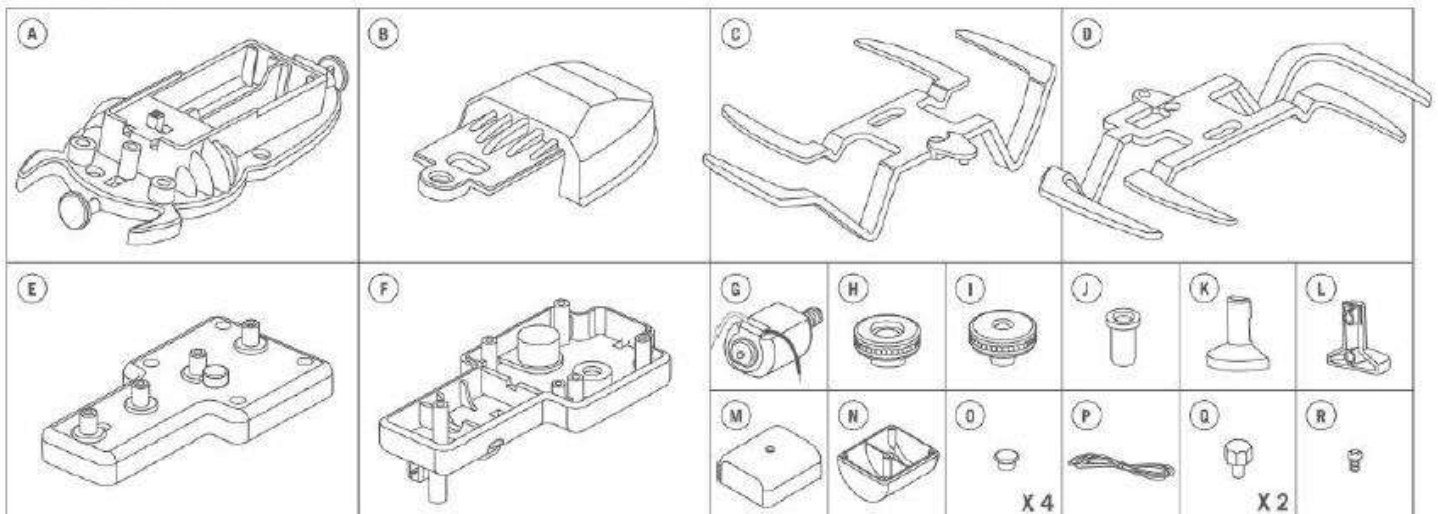
A. הודעות בטיחות

1. השגחה וסיוע של אדם מבוגר מומלצים בכל עת.
2. ערכה זו מיועדת לשימוש על ידי ילדים מעל גיל 8.
3. ערכה זו והמוצר המוגמר שלו מכילים חלקים קטנים שעשויים לגרום לחנק במידה ונעשה בהם שימוש לא נכון. הרחיקו מילדים מתחת לגיל 3.
4. למניעת קצרים חשמליים, לעולם אין לגעת במגעיים שבתוך מארז הסוללה בעזרת שום חפץ מתכתי.
5. התקינו סוללות רק לאחר שהרכבתם את המוצר. נדרשת השחה של אדם מבוגר.

B. השימוש בסוללות

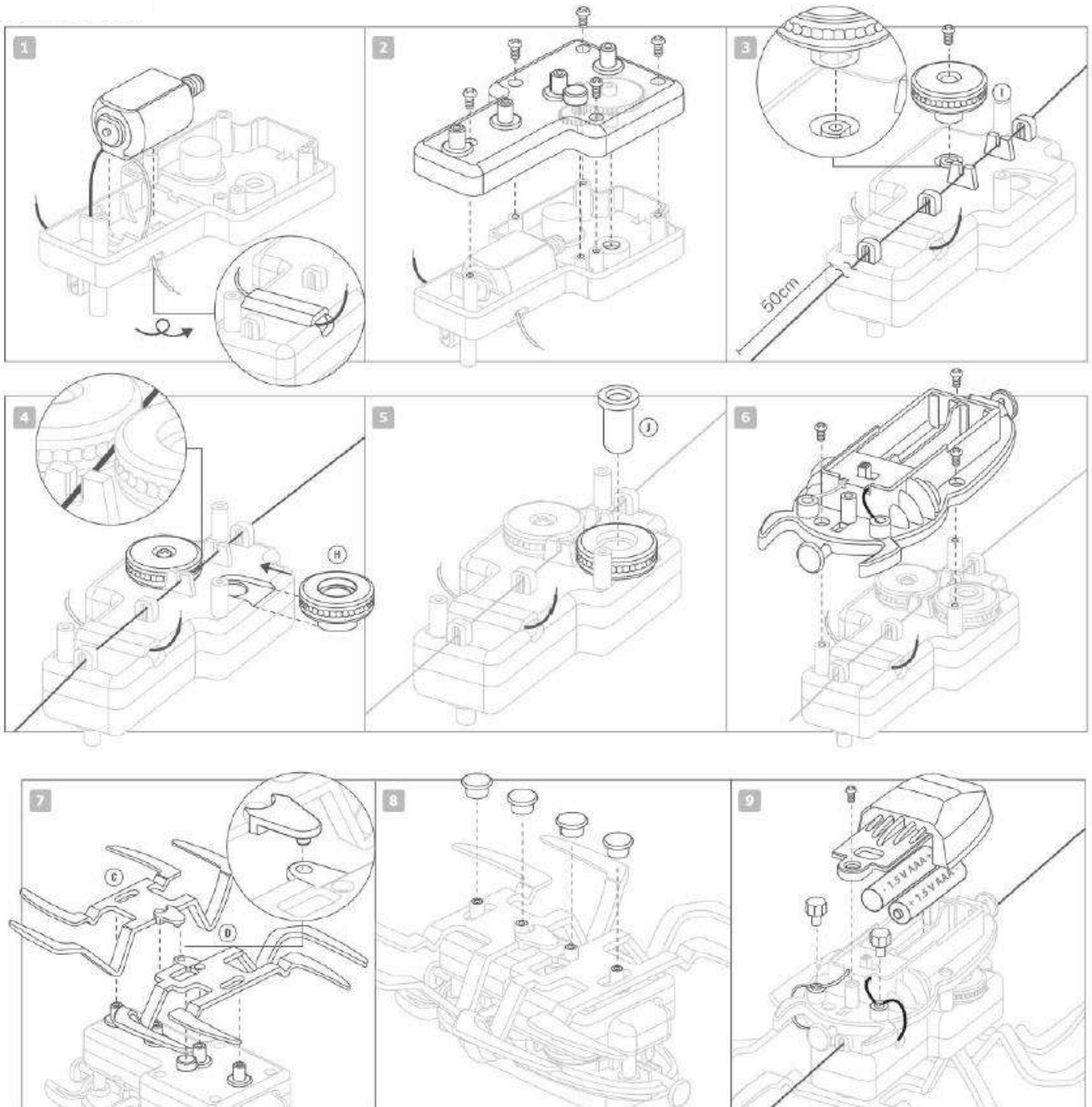
1. המוצר מצריך 2 סוללות "AAA" 1.5 וולט (לא כלולות).
2. להשגת תוצאות מיטביות, השתמשו תמיד בסוללות טריות.
3. וודאו שאתם מכניסים את הסוללות עם הקוטביות הנכונה.
4. הוציאו את הסוללות מהמוצר כאשר אינו בשימוש.
5. החליפו סוללות ריקות מיד וזאת על מנת למנוע נזק אפשרי לערכה.
6. סוללות נטענות יש להוציא מהמוצר טרם טעינה חוזרת.
7. סוללות נטענות יש להטעין מחדש תחת השגחת אדם מבוגר.
8. וודאו כי המגעיים שבתא הסוללות אינם מקוצרים.
9. אין לנסות ולהטעין מחדש סוללות שאינן נטענות.
10. אין לערבב סוללות ישנות וסוללות חדשות.
11. אין לערבב בין סוללות אלקליות, רגילות (פחמך-אבץ) וסוללות נטענות (Ni-Cd).

C. תכולת המארז



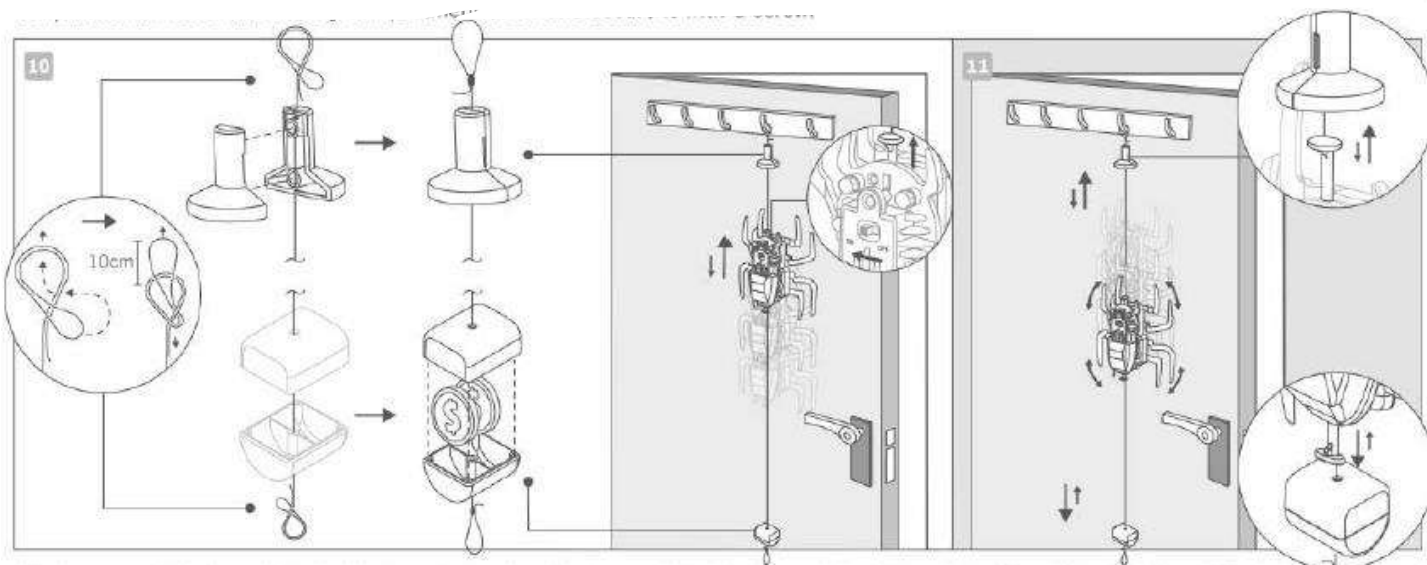
חלק A: תא סוללות עם תיבת הילוכים מותקנת 1 X, חלק B: מכסה לסוללות 1 X, חלק C: רגלית קדמית 1 X, חלק D: רגלית אחורית 1 X, חלק E: תיבת הילוכים עליונה 1 X, חלק F: תיבת הילוכים תחתונה 1 X, חלק G: מנוע 1 X, חלק H: גלגל רגיל 1 X, חלק I: גלגל עם ציר 1 X, חלק J: ציר 1 X, חלק K: בולם זעזועים שמאלי 1 X, חלק L: בולם זעזועים 1 X, חלק M: מכסה למשקל 1 X, חלק N: בסיס משקל 1 X, חלק O: מכסים של כישור 4 X, חלק P: שרוך, חלק Q: כיסוי מסוף 2 X, חלק R: ברגים. חלקים דרושים גם כן אולם אינם כלולים בערכה: מברגה קטנה עם ראש מוצלב, 2 X סוללות AAA 1.5 וולט ומספר מטבעות קטנות.

D. הרכבה



1. מקמו את תיבת ההילוכים הנמוכה על שולחן. הכניסו את המנוע לתוכה והזינו את חוטי החשמל של המנוע דרך החריצים כמוצג באיור.
2. הוסיפו את תיבת ההילוכים העליונה ואבטחו אותה בעזרת חמישה ברגים. וודאו כי הצירים של שני ההילוכים בתיבת ההילוכים העליונה מותאמים בדיוק לתוך החריצים שלהם שבתיבת ההילוכים התחתונה.
3. הפכו את תיבת ההילוכים על פיה. הכניסו את הגלגל עם ציר לתוך החרץ שבתוך תיבת ההילוכים. אבטחו את הגלגל בעזרת בורג. קצצו את שני הקצוות של השרוך על מנת לייצר קצוות

- נקיים. הזינו את השרוך דרך המוליכים שבתוך תיבת ההילוכים, תוך שאתם מוודאים שאתם משאירים לכל הפחות 50 ס"מ של שרוך תלוי מחוץ לכל קצה.
4. התאימו את הגלגל הרגיל למקומו מהצד. וודאו כי השרוך לכוד במרכז בין שני הגלגלים.
 5. התאימו את הציר לתוך הגלגל הרגיל.
 6. מקמו את תא הסוללות למקומו בקצה העליון של תיבת ההילוכים ואבטחו אותו בעזרת שלושה ברגים.
 7. הפכו את תיבת ההילוכים ואת תא הסוללות על פיהם. התאימו את הרגליות האחוריות מעל הכישורים שלהן, ולאחר מכן התאימו את הרגליות הקדמיות מעל הכישורים שלהן, תוך שאתם מוודאים כי הפין שברגליות הקדמיות נכנס לתוך החריץ שעל הרגליות האחוריות.
 8. דחפו את ארבעת מכסי הכישור על פני הכישורים במטרה ללכוד את הרגליות למקומן.
 9. הכניסו את הקצוות החשופים של חוט החשמל השחור מהמנוע ואת חוט החשמל השחור מתא הסוללות לתוך אחת מנקודות החיבור. דחפו פנימה מכסה נקודת החיבור (המסוּף) לאבטחת חוטי החשמל במקומם. חזרו על אותה פעולה עם החוט האדום המגיע מהמנוע ועם החוט האדום שמגיע ממארז הסוללות לנקודת החיבור השנייה. הכניסו שתי סוללות AAA 1.5 וולט לתוך תא הסוללות, כשהקצה השטוח של הסוללה כנגד הקפיץ המלופף בתוך התא. הרכיבו את מכסה הסוללה ואבטחו אותו בעזרת בורג.



10. בקצה אחד של השרוך, הכפילו מעל הקצה וקשרו קשר בוחן על מנת לייצר לולאה באורך של כ-10 סנטימטרים. הדקו את שני החצאים של בולם הזעזועים יחד על פני השרוך, בדיוק מתחת לקשר שזה עתה יצרתם. הזינו את הקצה האחר של השרוך דרך מכסה המשקל, ולאחר מכן דרך בסיס המשקל. קשרו קשר בצקה השרוך כפי שעשיתם קודם לכן. שימו מספר מטבעות קטנות על בסיס המשקל והדקו את המכסה לבסיס. תלו את רובוט העכביש על ווים או על ידיות של דלתות (בקשו מאדם מבוגר שיסייע לכם עם זה). דחפו את המוט שעובר דרך תא הסוללות למעלה או למטה, תוך שאתם מוודאים שהוא לא נשאר באמצע, והפעילו את הרובוט.
11. ברכות! רובוט העכביש שלכם מוכן לפעולה. רובוט העכביש יטפס במעלה או במורד השרוך, כשהרגליים שלו זזות מצד לצד. כאשר הוא מגיע לבולם הזעזועים שבקצה העליון או למשקל שבתחתית, הוא ישנה כיוון.

E. כיצד הדבר פועל

- הילוך התולעת שעל המנוע מסובב את אחד הגלגלים, אשר מסובב את הגלגל האחר גם כן. השרוך לכוד בין הגלגלים, כך שכאשר הגלגלים מסתובבים, רובוט העכביש מושך את עצמו לאורך השרוך.
- ישנו מתג דו כיווני בתא הסוללות, המופעל באמצעות הפינים שבקצוות התא. המתג משנה את הכיוון של הזרם החשמלי למנוע, מה שגורם למנוע לשנות כיוון. כאשר רובוט העכביש פוגע בבולם הזעזועים או במשקל המתג מופעל, כך שרובוט העכביש משנה כיוון.

F. איתור תקלות ופתרון בעיות

במידה והמנוע אינו פועל:

- בדקו כי המוט האמצעי של תא הסוללות אינו באמצע. במידה והוא כן באמצע, כבו את רובוט העכביש והחליקו את המוט לאחד הקצוות. המתינו מספר דקות והפעילו מחדש.
- בדקו שאתם עושים שימוש בסוללות טריות.
- בדקו כי הסוללות הוכנסו בכיוון הנכון לתוך תא הסוללות.
- בדקו כי חוטי החשמל באים במגע עם נקודות חיבור המתכת. במידה ורובוט העכביש אינו מתהפך כנדרש:
- וודאו כי התאמתם את צבעי חוטי החשמל בנדרש לנקודות החיבור.

שאלות והערות

אנו מעריכים אתכם כלקוחות ושיעויות הרצון שלכם מהמוצר הזה חשובה לנו. במקרה ויש לכם הערות או שאלות, או במידה ואתם מוצאים חלקים בתוך ערכה זו שחסרים או פגומים, אל תהססו ליצור איתנו קשר.

כתובת: חברת ליה טויס בע"מ, אריה שנקר 1, WeWork, הרצליה פיתוח 4672501

באימייל: info@lia.co.il, פקס: 09-3720171, טלפון: 09-9502552

אתר האינטרנט: www.lia.co.il

פייסבוק: www.facebook.com/liakid

אינסטגרם: [lia_toys_il](https://www.instagram.com/lia_toys_il)

יוטיוב: ליה צעצועים

© כל הזכויות שמורות לחברת 4M Industrial Development Limited אתר: www.4m-ind.com