

4M3289 - כספת מוגנת אזעקה

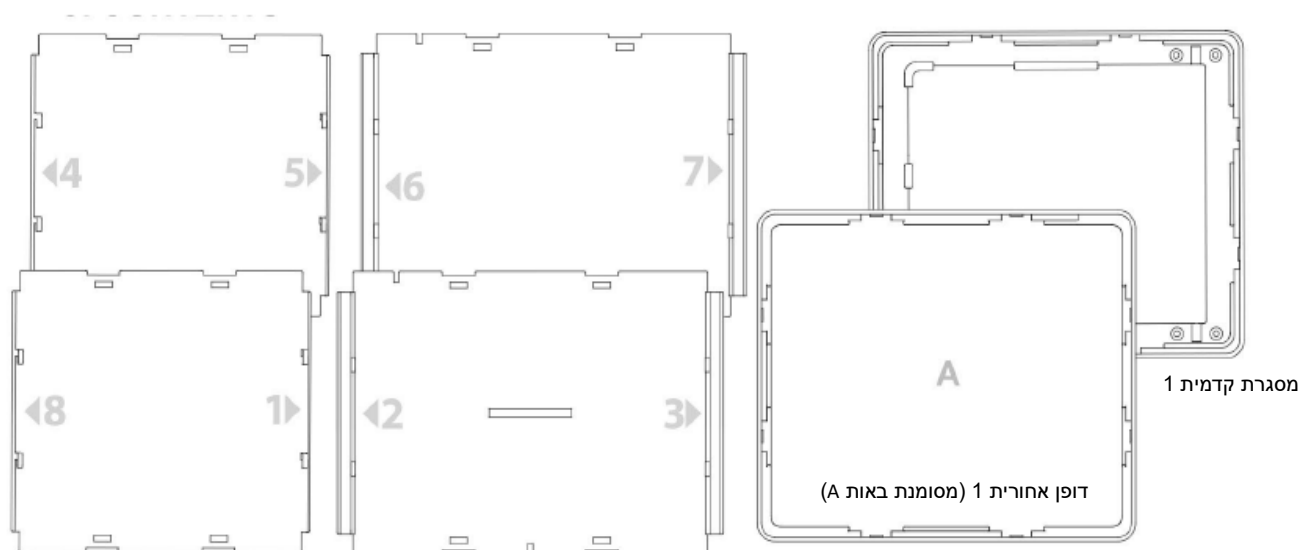
A. התראות בטיחות

1. אנא קראו היטב את כל ההוראות.
2. נדרשת השגחה וסיוע של אדם מבוגר בכל עת.
3. ערכה זו מיועדת לשימוש על ידי ילדים מעל גיל 8.
4. ערכה זו והמוצר המוגמר שלה מכילים חלקים קטנים וכדורים קטנים שעשויים לגרום לחנק במידה ונעשה בהם שימוש לא נכון. הרחיקו מהישג ידם של ילדים מתחת לגיל 3.
5. למניעת קצרים חשמליים אפשריים, לעולם אין לגעת במגעים שבתוך מארז הסוללה באמצעות מתכת מכל סוג שהוא.

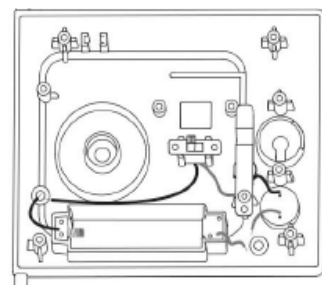
B. השימוש בסוללה

1. ערכה זו מצריכה סוללה אחת מסוג "AA" 1.5 וולט (לא כלולה).
2. להשגת התוצאות הטובות ביותר, השתמשו תמיד בסוללה חדשה.
3. וודאו שאתם מכניסים את הסוללה עם הקוטביות הנכונה (בכיוון הנכון).
4. הוציאו את הסוללות כאשר המוצר אינו בשימוש.
5. החליפו סוללות ריקות באופן מידי וזאת על מנת למנוע נזק אפשרי לערכה.
6. סוללות נטענות יש להוציא מהערכה טרם טעינתן החוזרת.
7. את הסוללות הנטענות יש להטעין תחת השגחת אדם מבוגר.
8. אין לנסות ולהטעין מחדש סוללות לא נטענות.
9. אנא וודאו כי אין קצר במגעים החשמליים.

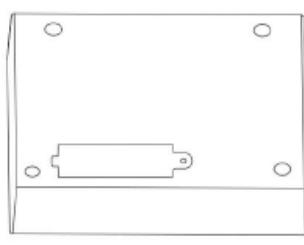
C. תכולת המארז



4 דפנות צדדיים (מוסמנים במספרים 1-8 בשני הצדדים)



דלת חזיתית 1 (כוללת מתג, מגעים וזמזם התראה מותקנים)

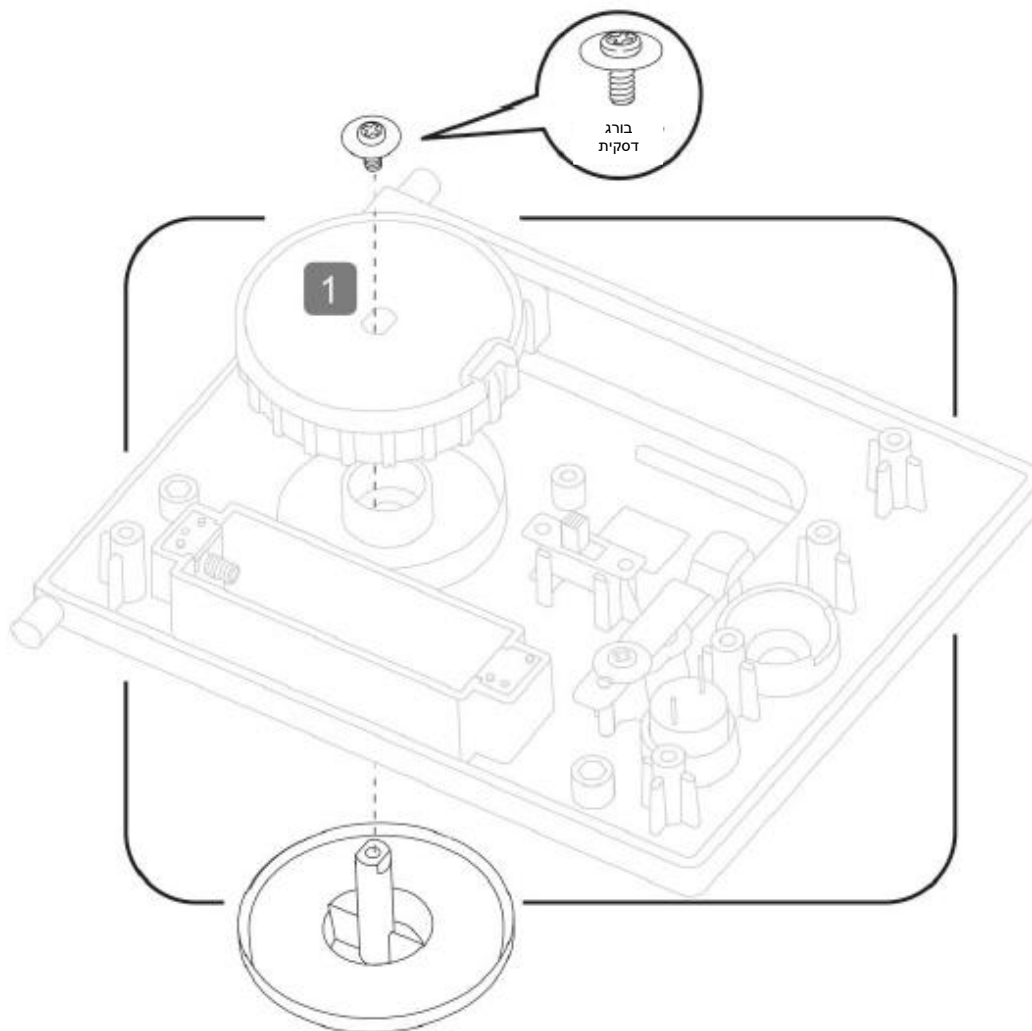


כיסוי דלת אחורי 1 כולל כיסוי לתא סוללות

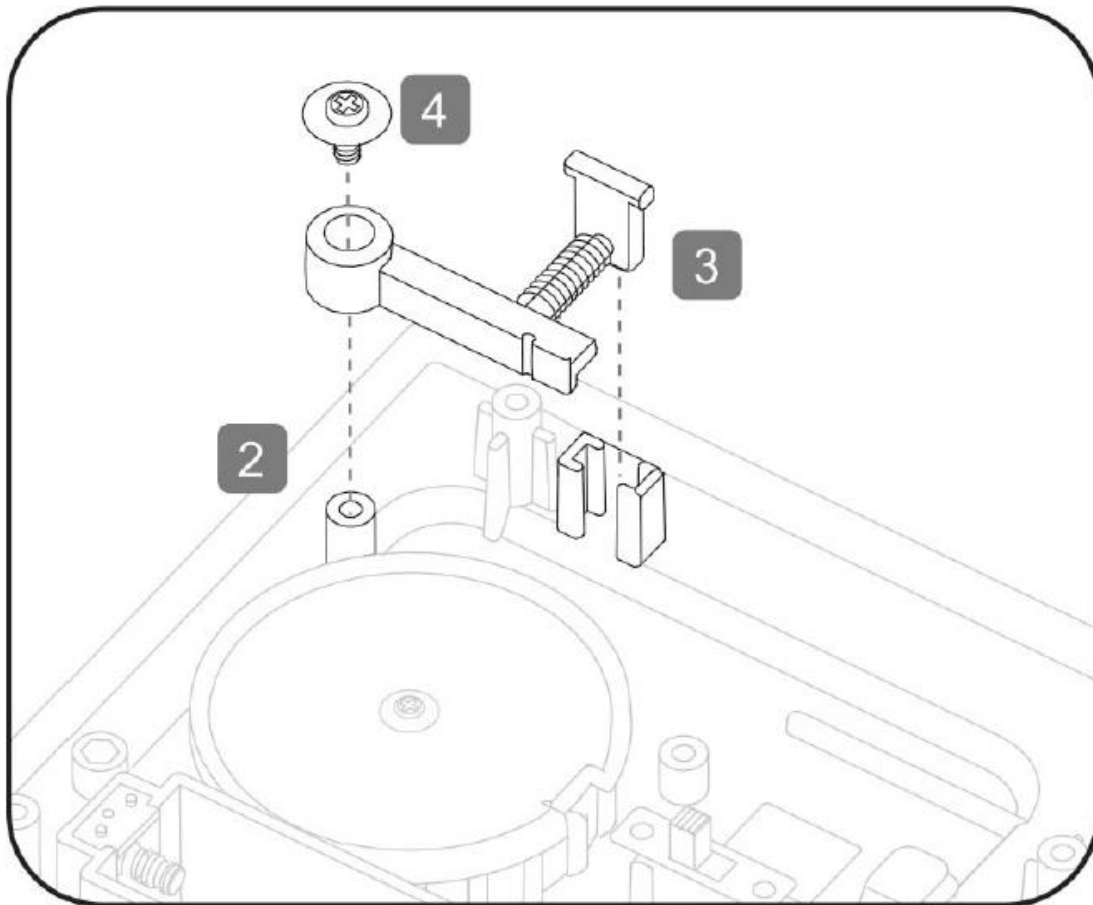


כמו כן נדרשים הרכיבים הבאים: 1 X סוללת AA – 1.5 וולט (לא כלולה), מברג צלב קטן.

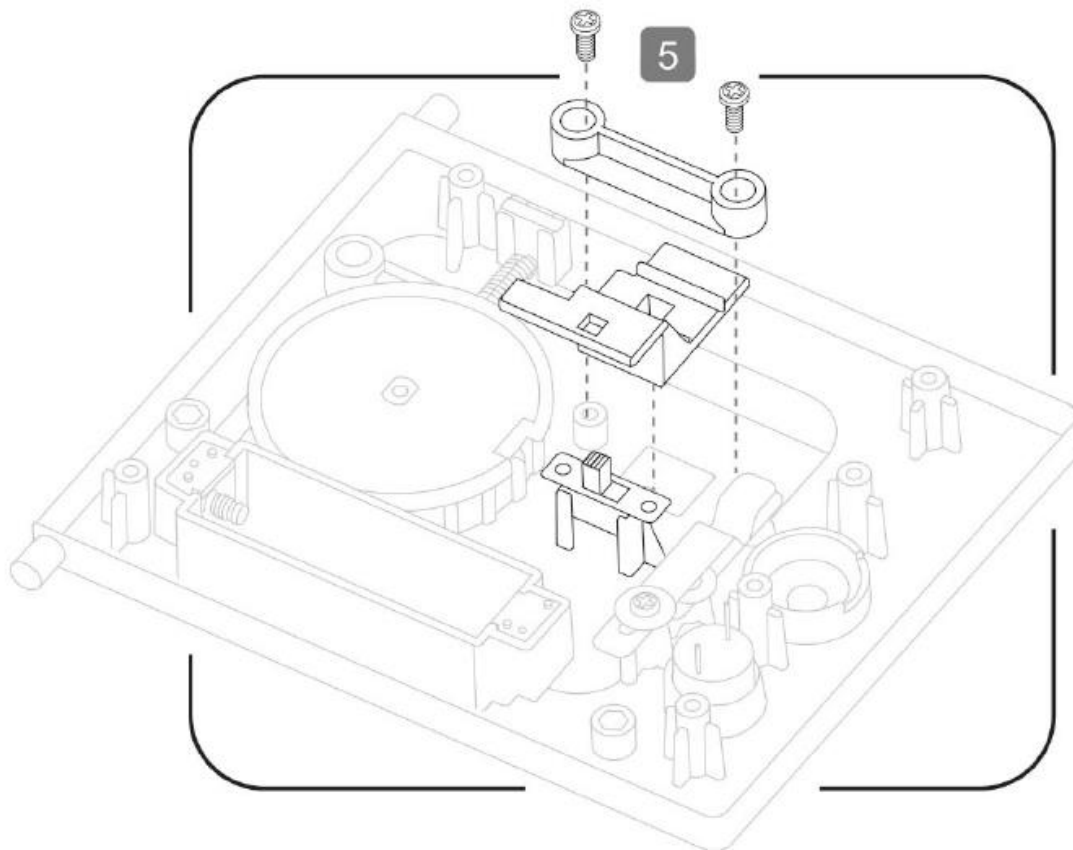
D. הרכבת הדלת



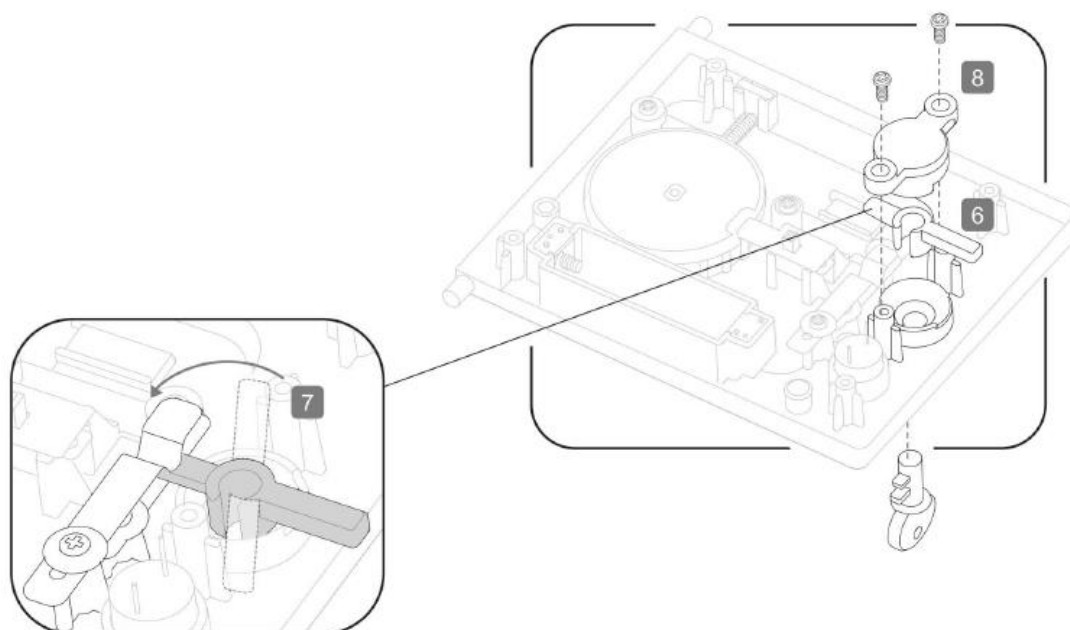
1. החליקו את ציר החוגה דרך החרץ שבמרכז הדלת הקדמית. דחפו את גלגל השיניים על פני הציר. יישרו את החרץ שבגלגל השיניים עם הקו הקטן שבקצה החוגה. חריצי הציר לתוך החרץ האובאלי שבתוך הגלגל. אבטחו בעזרת בורג דסקית. אין לחזק יתר על המידה, הגלגל והחוגה חייבים להסתובב בחופשיות.



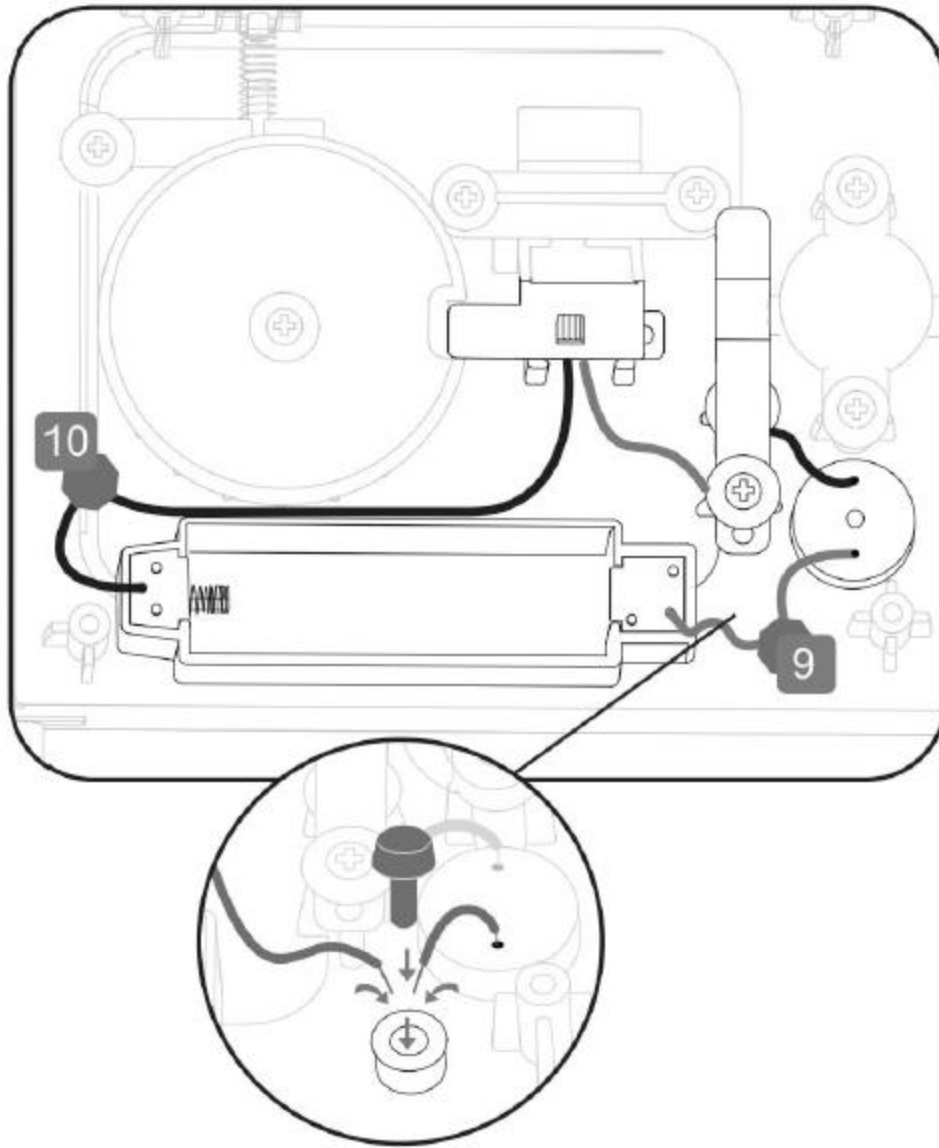
2. התאימו את זרוע גלגל השיניים לפין הקרוב לגלגל השיניים. הפין הקטן שעל הזרוע חייב להיות מכוון הרחק מגלגל השיניים.
3. החזיקו בקצה אחד של הקפיץ שביתד זרוע גלגל השיניים. דחפו את הפין על הקפיץ תוך החזקת הלוחית בתוך הקצה האחר של הקפיץ והתאימו את הלוחית לתוך מחזיק הלוחית.
4. אבטחו את הזרוע בעזרת בורג דסקית, אולם אין לחזק יתר על המידה - על הזרוע להסתובב בחופשיות סביב צירה.



5. מקמו את מחוון המתג מעל המתג, כשידית המתג השחור בולטת מהחריץ הקטן. הוסיפו את כיסוי מחוון המתג ואבטחו אותו בעזרת שני ברגים פשוטים.



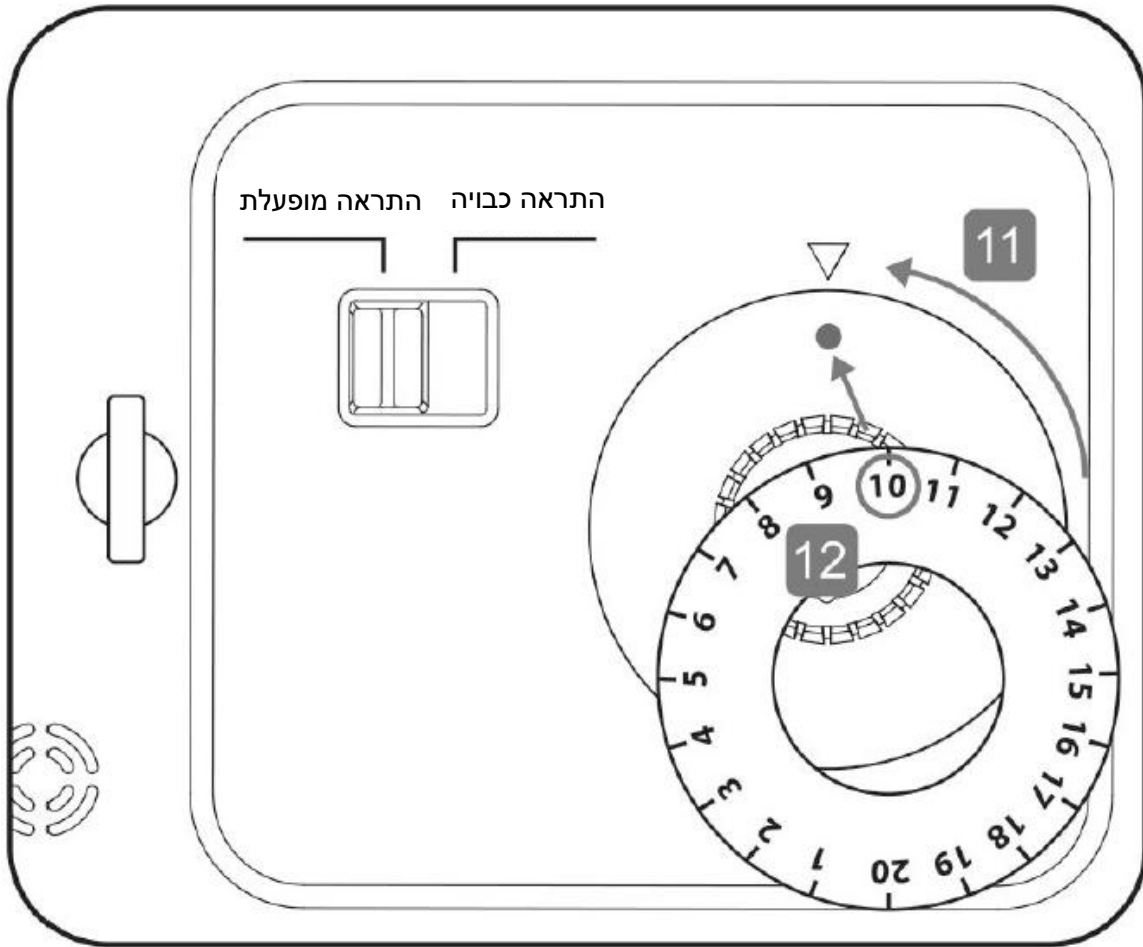
6. הכניסו את לשונית המנעול לתוך החלק האחורי של המנעול.
 7. סובבו את הלשונית כך שהזרוע הקצרה שלה נתפסת בין מגעי המתכת והזרוע הארוכה שלה ממוקמת מעט מעל קצה הדלת.
 8. הוסיפו את כיסוי המנעול ואבטחו בעזרת שני ברגים. בדקו כי המנעול פועל בצורה תקינה עם המפתח.



E. חיבור המעגל החשמלי

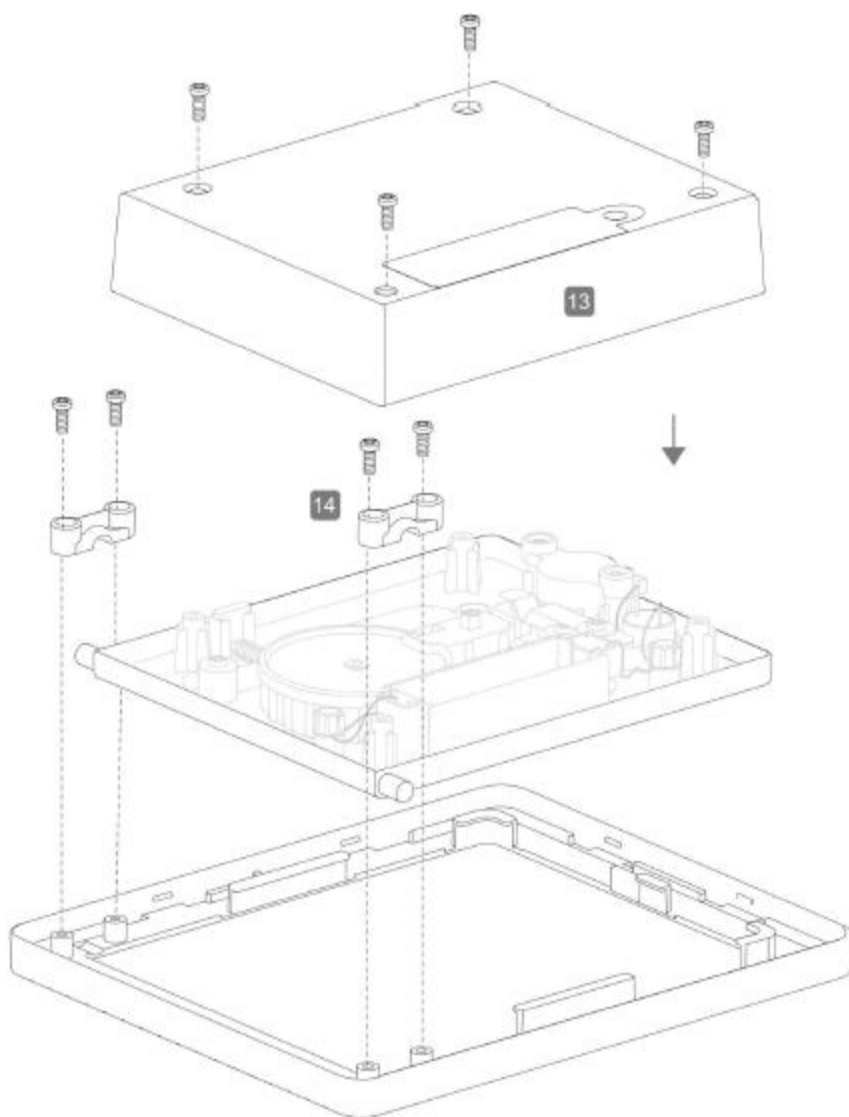
9. וודאו כי הזמזם ממוקם בתוך חריץ שלו בדלת הקדמית. דחפו את חוט החשמל העודף מהזמזם ואת חוט החשמל האדום ממארז הסוללה לתוך נקודת החיבור שקרובה לזמזם. אבטחו את חוטי החשמל במקומם בעזרת כיסוי חיבור.
10. דחפו את חוט החשמל האחר מהמתג ואת חוט החשמל השחור ממארז הסוללה לתוך חריץ נקודת החיבור האחרת הקרובה למארז הסוללה. אבטחו את חוטי החשמל בעזרת כיסוי חיבור.

F. הגדרת מספר ה-PIN



11. סובבו את החוגה כך שהנקודה שעל החוגה נמצאת בקו ישר עם סימן המשולש שעל הדלת.
12. כעת קחו את מדבקת חוגת המספרים. בחרו במספר אחד שישמש כמספר הזיהוי האישי שלכם (PIN) (למשל: 10). מקמו את המדבקה כך שהמספר שבחרתם ממוקם ישירות על הנקודה וסימן המשולש מכוון למספר (כלומר: 10, בדוגמא זו).

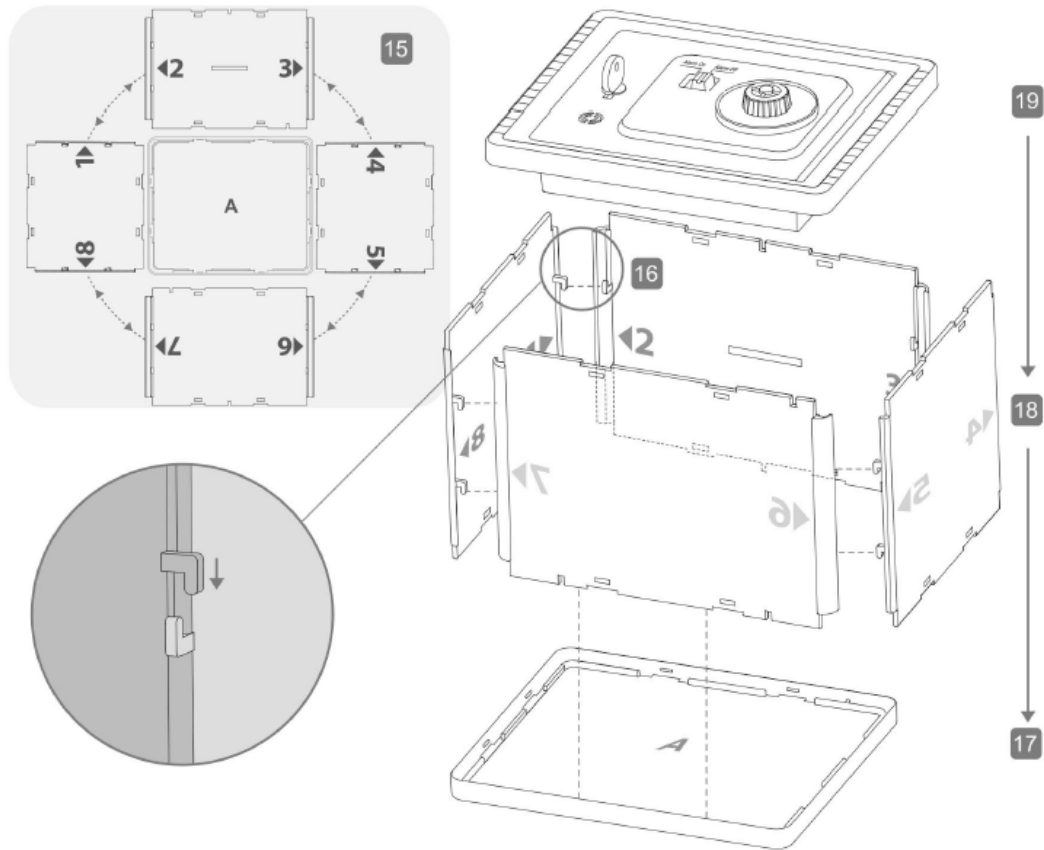
הערות: קיימת מדבקה נוספת של מספר קוד PIN. באפשרותכם לשנות את קוד ה-PIN שלכם בעתיד באמצעות החלפת המדבקה במדבקה חדשה.



G. הרכבת לוח הבטיחות הקדמי

13. התקינו את כיסוי הדלת, אבטחו בעזרת 4 ברגים.

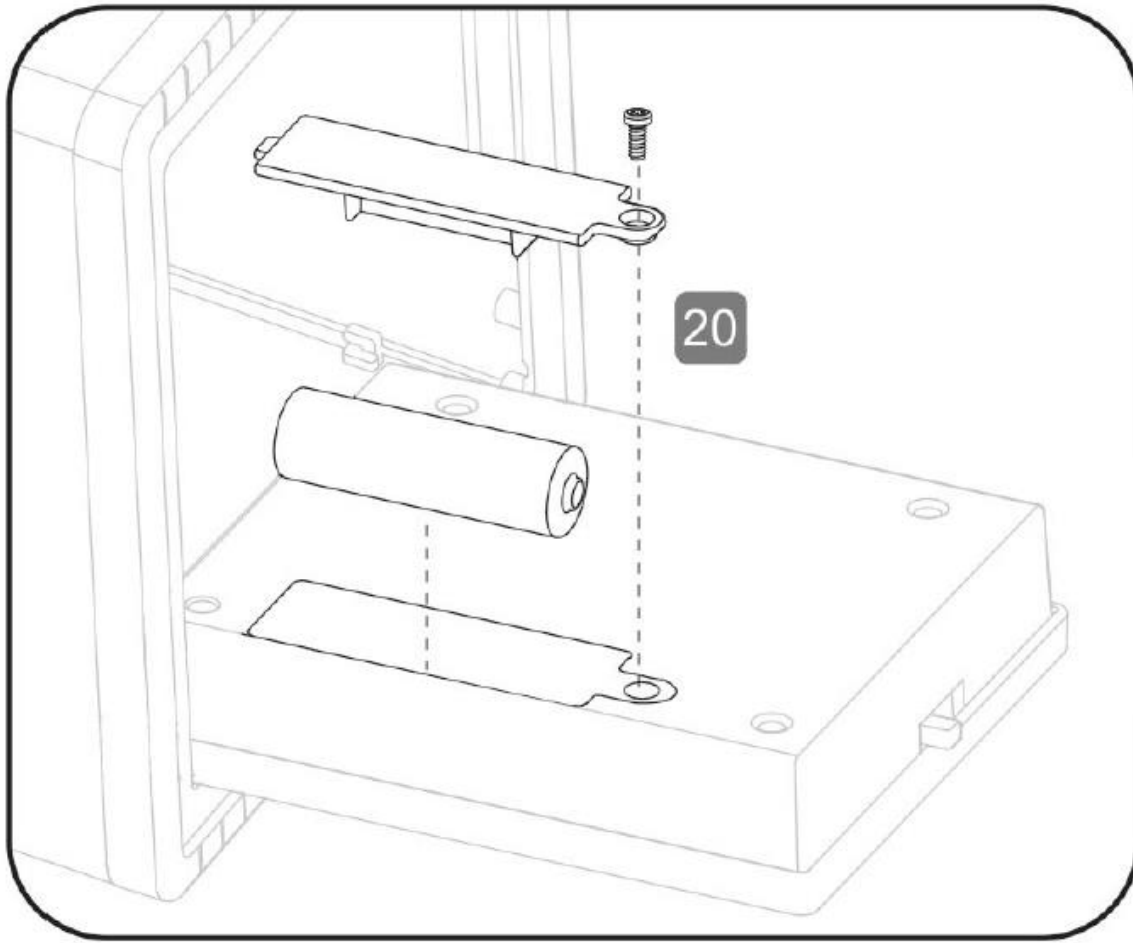
14. פתחו את המנעול באמצעות תנועת סיבוב של מפתח הנעילה. מקמו את הדלת הקדמית בתוך המסגרת הבטיחותית הקדמית כך שהצירים שעל הדלת הקדמית נכנסים בין הפינים שבמסגרת. חברו את שני כיסויי הצירים מעל הצירים בעזרת ברגים.



H. הרכבת הגוף המגן

המבנה המגן מורכב מלוח קדמי (כולל דלת), שזה עתה הרכבתם, לוח אחורי (מסומן באות "A"), ו-4 לוחות המסומנים במספרים בשתי הקצוות שלהם. כל הלוחות כוללים ווי חיבור הממוקמים לאורך הקצוות. ברגע שהלוחות מחוברים, אין לפרק אותם יותר.

15. קחו את ארבעת הלוחות הצדדיים. סדרו את הלוחות כמוצג בתרשים, כך שהמספרים שעל הלוחות מסודרים ברצף. כל המספרים חייבים להיות עם הפנים כלפי מעלה.
16. בהתאם לרצף המספרים (החל מצדדים 1 וגם 2...), התקינו את הלוחות יחד באמצעות התאמת ווי החיבור לאורך הקצוות למקומם. פעולה זו תיצור מבנה של "מנהרה" הכוללת ארבעה צדדים.
17. כעת מקמו את הלוח האחורי (מסומן באות A) בצורה שטוחה על גבי משטח של שולחן, כשהאות "A" פונה לכיוון שלכם בצורה אנכית.
18. מקמו את מבנה המנהרה כך שהצד עם חריץ המטבע פונה הרחק מכם, כמוצג בתרשים. התאימו את מבנה "המנהרה" ללוח האחורי. (הערות: אם מיקומי הלוחות נכונים, הם אמורים להיכנס לתוך הלוח האחורי ללא כל קושי. אם אתם צריכים להתאים את המנהרה בכוח, תפרקו את הלוחות ובצעו שוב את שלבים 15 עד 16).
19. לבסוף התקינו את לוח הדלת הקדמית, כשמנעול המפתח משמאלכם, כמוצג בתרשים. ברגע שלוח הדלת מותקן כנדרש למקומו, מבנה התיבה כולה יינעל לתוך הצורה, אותו אין לפרק לאחר מכן.



I. התקנה/החלפה של הסוללה

החליקו את מתג ההתראה למצב של "התראה כבויה". (הערות: על מנת לאפשר למתג לנוע למצב של "התראה כבויה", עליכם לסובב תמיד את החוגה כך שהמשולש מכוון לקוד ה-PIN שבחרתם).

כעת שחררו את נעילת הדלת בעזרת המפתח ופתחו את הדלת. הכניסו סוללת AA לתוך מחזיק הסוללה. התקינו את המכסה חזרה למקומו ואבטחו אותו בעזרת בורג.

J. בדיקת זמזום ההתראה

התחילו כשהדלת פתוחה, המפתח במצב לא נעול והמתג מכוון על מצב "התראה כבויה" (כלומר: לצד ימין). זכרו שעליכם לסובב את החוגה לקוד ה-PIN הנכון לפני שאתם מחליקים את המתג למצב של "התראה כבויה".

- כעת סגרו את הדלת. נעלו אותה בעזרת המפתח.
- החליקו את מתג ההתראה למצב של "התראה מופעלת" (כלומר: לצד שמאל).
- סובבו את החוגה כך שסימן המחווון שעל הדלת מכוון למספר אחר שאינו קוד ה-PIN הנבחר שלכם.
- כעת נסו להחליק את המתג למצב של "התראה כבויה". אתם לא אמורים להיות מסוגלים לעשות זאת. ההתראה **אינה** מנוטרלת.
- נסו לפתוח את מנעול הדלת כעת בעזרת המפתח, וההתראה תושמע.
- כעת אפסו את ההתראה למצב כבוי באמצעות סיבוב המפתח לנעילה חוזרת של הדלת.
- לאחר מכן סובבו את החוגה לקוד ה-PIN הנכון.
- החליקו את מתג ההתראה למצב של "התראה כבויה". כעת ההתראה מנוטרלת.

- סובבו את המפתח לפתיחת נעילת הדלת. ההתראה לא תושמע ובאפשרותכם לפתוח את הדלת כעת.

במידה וההתראה אינה פועלת בצורה תקינה, עיינו בחלק של איתור תקלות ופתרון בעיות שלהלן. ברכותינו, הרכבת הכספת המוגנת שלכם המכילה התראה ייחודית הושלמה בהצלחה.

K. פעולות

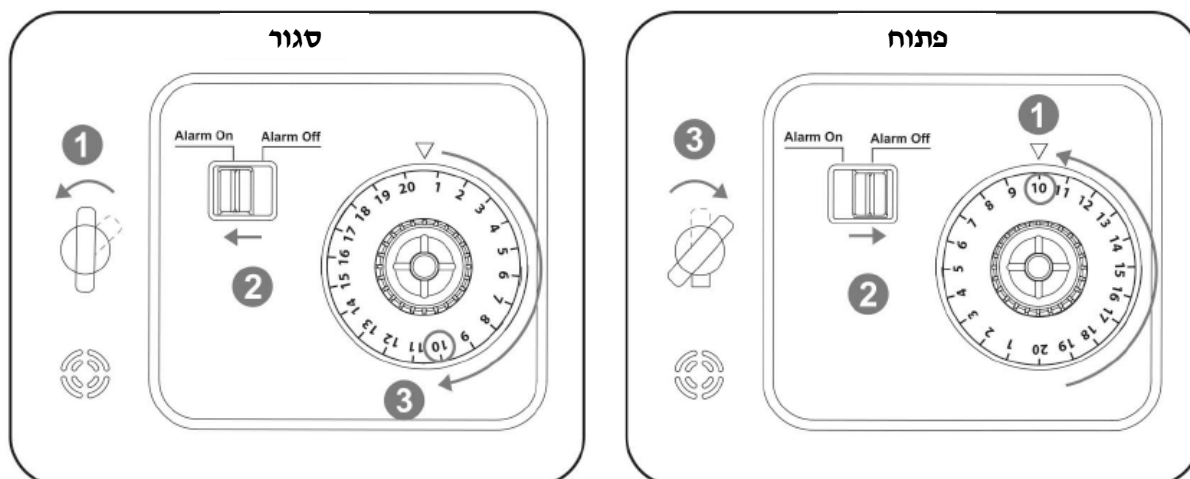
זוהי כספת הכוללת הגנה כפולה. על "המרגל" או "הפורץ" להחזיק אצלו הן את המפתח ואת את קוד ה-PIN על מנת לפתוח את הכספת מבלי להפעיל את ההתראה. התחילו כשהדלת פתוחה, המפתח במצב לא נעול והמתג מכוון על מצב של "התראה כבויה".

לסגירת הכספת:

סגרו את הדלת. סובבו את המפתח לצד שמאל לנעילת הדלת. החליקו את המתג לצד שמאל וסובבו את החוגה מספר פעמים כך שהסימן אינו מכוון לקוד ה-PIN הנבחר שלכם. כעת אם מישהו מנסה לפתוח את הדלת באמצעות סיבוב המפתח, ההתראה תושמע.

לפתיחת הכספת:

סובבו את החוגה עד שהמחוון שעל הדלת מכוון לקוד ה-PIN הנכון. החליקו את המתג למצב של "התראה כבויה". כעת באפשרותכם לסובב את המפתח מבלי לכבות את ההתראה.



L. איתור תקלות ופתרון בעיות

במידה וההתראה לא נשמעת:

- בדקו שאתם עושים שימוש בסוללה חדשה.
- בדקו כי הסוללה מוכנסת בדרך הנכונה לתוך מארז הסוללה.
- בדקו כי כל חוטי החשמל באים במגע עם כיסויי החיבור המתכתיים.
- בדקו כי כל חוטי החשמל מחוברים כנדרש.
- בדקו כי לשונית מנעול המפתח מוכנסת כנדרש בין מגעי המתכת בזמן שמסובבים את המפתח למצב של פתיחת נעילה. ברגע שמסובבים את המפתח למצב נעול לוחות המתכת אמורות להיות שוב במגע.

M. כיצד הדבר פועל

הסוללה מחוברת לזמזום באמצעות שני מתגים: מתג אחד ממוקם מאחורי המתג המחלקי ואחד בתוך המנעול, הנוצר באמצעות שני מגעי המתכת. שני המתגים קשורים האחד לשני כך שאם אחד מהם פתוח, הזמזום לא יישמע. כאשר מתג ההחלקה מכוון לצד ימין (מצב של התראה כבויה) המתג שמאחור פתוח, כך שזמזום ההתראה לא יושמע, לא משנה מה מיקום המפתח. כאשר מתג ההחלקה מכוון לצד שמאל (מצב של התראה מופעלת) והמפתח מסובב לצד ימין, שני המתגים פתוחים והזמזום יושמע.

N. עובדות מצחיקות

- כספות בדרך כלל מיוצרות ממתכת וזאת על מנת למנוע מפורצים לנסות ולפתוח אותן ולהוציא את התכולה מתוכן.
- כספת מנעול (מפתח) היא כספת הנפתחת באמצעות מפתח.
- כספת משולבת היא כספת הנפתחת באמצעות לחיצה על רצף של מקשים או חיוג של סדרת מספרים.
- כספת עם נעילת זמן היא כספת המחוברת לשעון, כך שניתן לפתוח אותה רק בזמנים מסוימים של היום.
- כספת הסחה היא כספת המוסווית בצורה של חפץ אחר, כגון ספר או פחית מתכת.
- כספות רבות עמידות בשריפות ועמידות במים כך שהתכנים שלהן יכולים לשרוד במקרה של בניין בוער או שיטפון.
- פורץ כספות הוא אדם המנסה לפתוח כספות ללא מפתח או שילוב של מספרים נדרש. פריצת כספות נחשבת לתופעה פופולארית בסרטים!
- כספת (vault) (או חדר חזק) הינו חדר המשמש ככספת ענקית. חדר זה מכיל קירות חזקים במיוחד, רצפה ותקרה חזקות במיוחד ודלת נעילה כבדה.

O. שאלות והערות

אנו מעריכים אתכם כלקוחות ושביעות הרצון שלכם מהמוצר הזה חשובה לנו. במקרה ויש לכם הערות או שאלות, או במידה ואתם מוצאים חלקים בתוך ערכה זו שחסרים או פגומים, אל תהססו ליצור איתנו קשר.

כתובת: חברת ליה טויס בע"מ, אריה שנקר 1, WeWork, הרצליה פיתוח 4672501

באימייל: info@lia.co.il, פקס: 09-3720171, טלפון: 09-9502552

אתר האינטרנט: www.lia.co.il

פייסבוק: www.facebook.com/liakid

אינסטגרם: [lia_toys_il](https://www.instagram.com/lia_toys_il)

יוטיוב: ליה צעצועים

© כל הזכויות שמורות לחברת 4M Industrial Development Limited אתר: www.4m-ind.com