

# אמנות טכנולוגית – מכונית מרוץ עם מנוע 4M3430



להורים: אנא קראו הוראות אלה היטב לפני שאתם מספקים הדרכה לילדים שלכם.



אנא סרקו את קוד ה-QR לצפייה בהוראות בשפות שונות.

## A. הודעות בטיחות

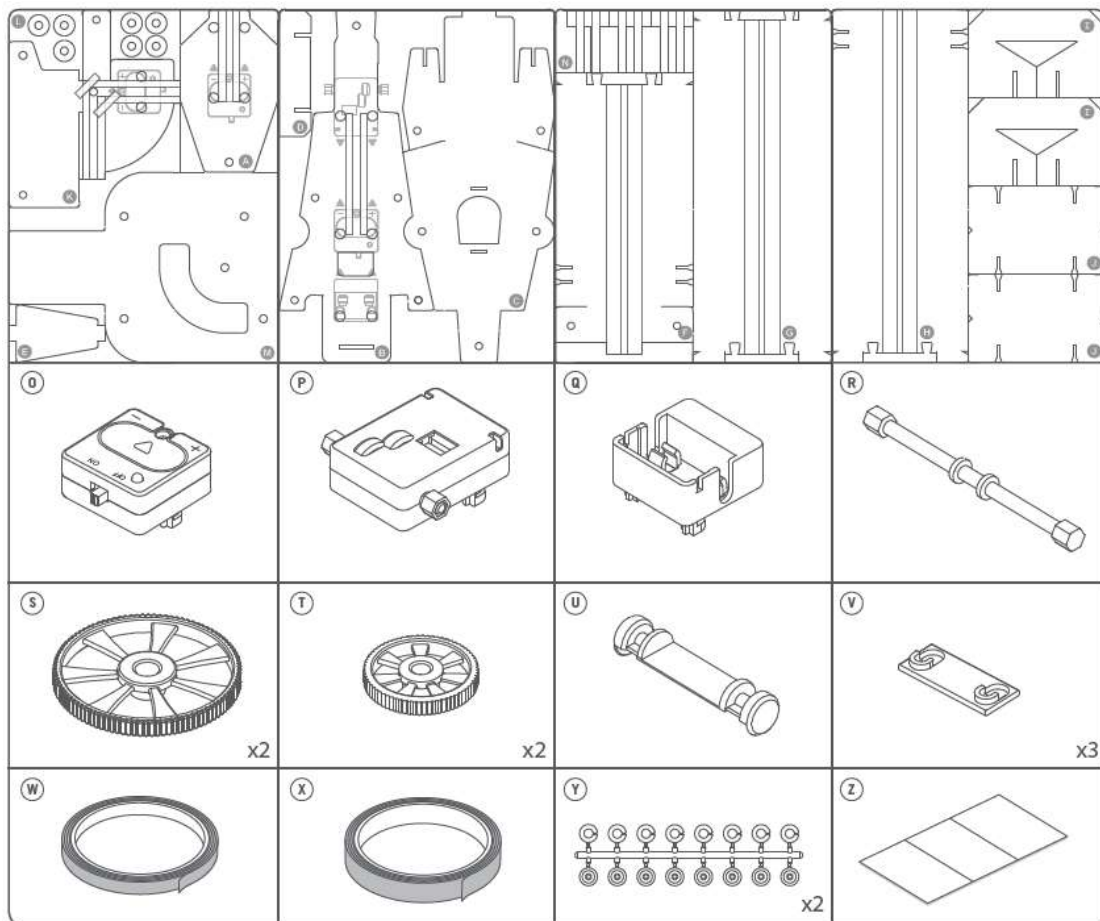
- 1) סיוע והשגחה של אדם מבוגר דרושים תמיד.
- 2) ערכה זו נועדה לשימוש על ידי ילדים מעל גיל 5.
- 3) ערכה זו והמוצר המוגמר שלה מכילים חלקים קטנים שעשויים לגרום לחנק במידה ונעשה בהם שימוש לא נכון. הרחיקו מהישג ידם של ילדים מתחת לגיל 3.
- 4) כבו את רכיב הסוללה כאשר אינו בשימוש.
- 5) לעולם אין לגעת בסרט המוליך עם חפצי מתכת על מנת למנוע קצר חשמלי אפשרי.
- 6) נדרשת השגחה של אדם מבוגר בזמן השימוש במספריים.
- 7) אין לחבר את המשחק למספר גדול יותר של ספקי כוח מהמומלץ.

## B. השימוש בסוללות

1. השתמשו ב-2 סוללות תא לחצן 1.5 וולט (דגם AG13/LR44).
2. להשגת התוצאות המיטביות, השתמשו תמיד בסוללות חדשות.
3. וודאו שאתם מכניסים את הסוללות עם הקוטביות הנכונה (+ וגם -).
4. הוציאו את הסוללות מהערכה כאשר אינה בשימוש.
5. החליפו סוללות ריקות באופן מידי וזאת על מנת למנוע נזק אפשרי לערכה.
6. סוללות נטענות יש להוציא מהערכה טרם הטעינה החוזרת.
7. את הסוללות הנטענות יש להטעין שוב תחת השגחה של אדם מבוגר.
8. וודאו כי אין קצר במגעים החשמליים שבתוך מארז הסוללה.
9. אין לנסות ולהטעין מחדש סוללות לא נטענות.
10. אין לערבב בין סוללות ישנות לסוללות חדשות.
11. אין לערבב בין סוללות אלקליות, רגילות (פחמן-אבץ) או סוללות נטענות.
12. שחררו את הברגת מארז הסוללות לשם החלפת הסוללות. נדרשת השגחה של אדם מבוגר.
13. אזהרה: השליכו לפסולת סוללות ריקות באופן מידי. הרחיקו סוללות חדשות ומשומשות מהישג ידם של ילדים. במידה ואתם חושבים שיתכן

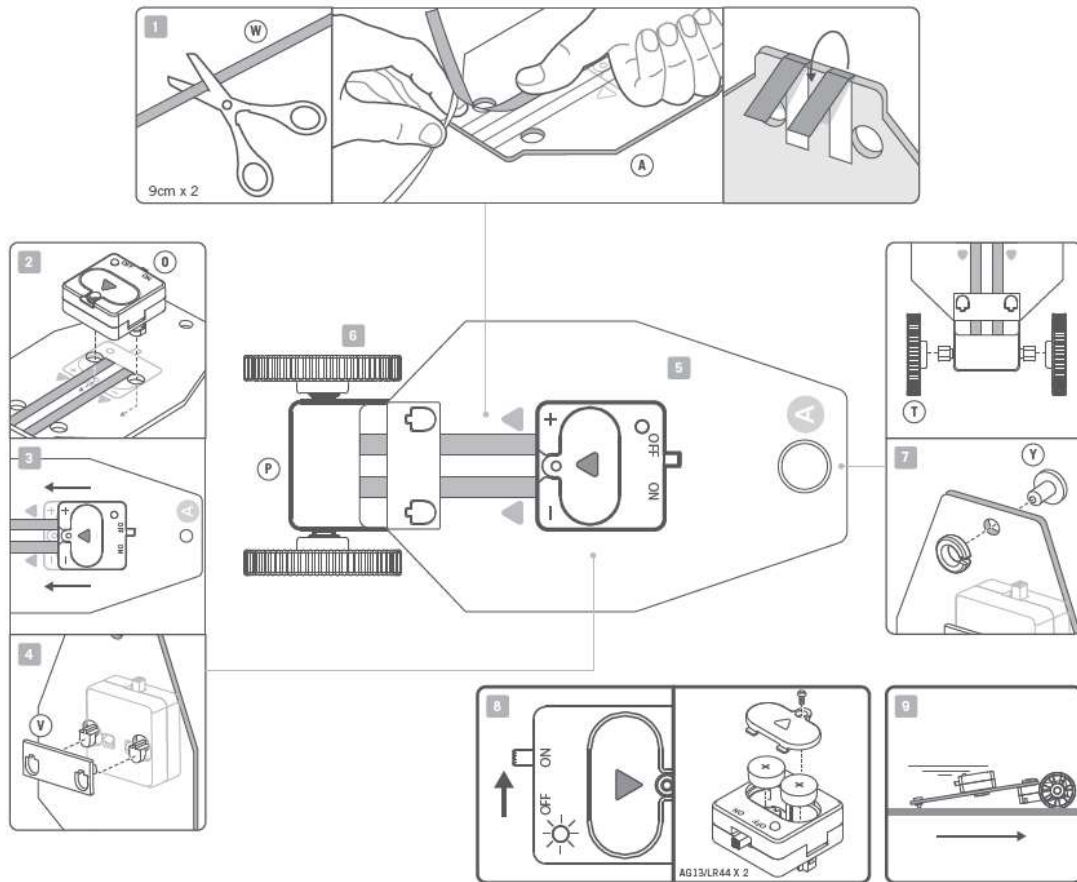
והסוללות נבלעו או מוקמו לתוך אחד מחלקי הגוף, גשו מיד לבדיקה רפואית ולטיפול במידת הצורך.

### C. תכולת המארז



חלקים: A-N: תבניות 4 X (חלקים A-N), O: רכיב סוללה 1 X, P: רכיב מנוע 1 X, Q: מרכז גלגל 1 X, R: ציר גלגל אחורי 1 X, S: גלגל גדול 2 X, T: גלגלים קטנים 2 X, U: חיבור מחבר מכונית מרוץ, V: מהדק רכיב 3 X, W: סרט מוליך דק 1 X, X: סרט מוליך עבה 1 X, Y: טבעת C ופינים 2 X, Z: נייר דבק שקוף 1. נדרשים אולם אינם כלולים בערכה זו: מספריים, מפתח ברגים קטן עם ראש מוצלב.

## D. מכונית מרוץ DART: צרו מעגל קריר על מנת להרכיב מנוע חשמלי חזק!



1. סרט מוליך עבה ודק מסופקים עבור הפרויקטים השונים שבערכה זו. הוציאו את גליל הסרט המוליך הדק (W) עבור פרויקט זה. השתמשו בסרגל המודפס בהוראות להלן על מנת למדוד ולחתוך שתי רצועות של סרט מוליך דק בגודל של 9 ס"מ. הדביקו את הרצועות על גבי האזורים המוצללים הלבנים של בסיס מכונית המרוץ DART (A). זכרו לכרוך את הסרט סביב קצה הבסיס והדביקו כל רצועה לתחתית מכונית המרוץ כמוצג באיור.
2. יישרו את רכיב הסוללה (O) עם מתאר הרכיב ועם חצי הכיוון שעל בסיס מכונית המרוץ DART על מנת לוודא שהוא מוכנס בכיוון הנכון.
3. הכניסו והחליקו את הרכיב לכיוון אמצע הקרטון.
4. הפכו את הבסיס לצדו השני על מנת לאבטח את הרכיב בעזרת מהדק רכיב (V).
5. יישרו את רכיב המנוע (P) עם האזורים המוצללים הלבנים שעל הקרטון טרם הכנסתו לתוך בסיס מכונית המרוץ DART.
6. הכניסו את הגלגלים הקטנים (T) מעל חיבורי ציר רכיב המנוע.
7. אבטחו פין במקום בעזרת טבעת C (U) בקצה בסיס מכונית המרוץ DART. דבר זה יסייע למכונית לנוע בצורה יציבה לאורך משטח מכל סוג שהוא.

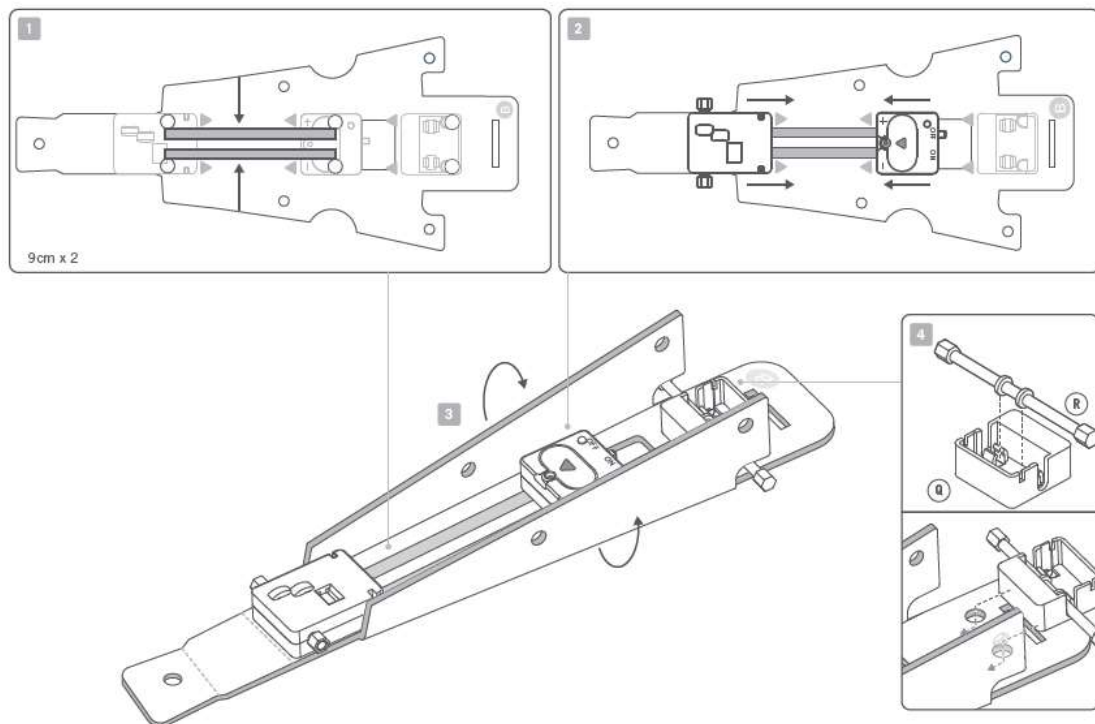
8. הפעילו את רכיב הסוללה. (שחררו את ההברגה של כיסוי מארז הסוללות להחלפת סוללות ריקות).
9. הגלגלים יתחילו להסתובב ומכונית המרוץ DART תאיץ ברגע שהסוללה מופעלת.

## כיכד פועל המוצר

10. סוללה מייצרת אנרגיית פוטנציאל באמצעות ייצור מספר גדול יותר של אלקטרונים בקצה אחד ומספר קטן יותר של אלקטרונים בקצה האחר (מה שיוצר את הקצה החיובי והשלילי). ברגע ששני הקצוות מחוברים באמצעות מעגל חשמלי שלם, אלקטרונים (בעלי מטען שלילי) זורמים באופן טבעי לקצה החיובי של המעגל החשמלי שם ישנם מספר קטן יותר של אלקטרונים. דבר זה יוצר זרם חשמלי המספק אנרגיה חשמלית. הזרם החשמלי חזק יותר כאשר כמות האלקטרונים גדולה יותר במקום אחד מאשר במקום אחר.



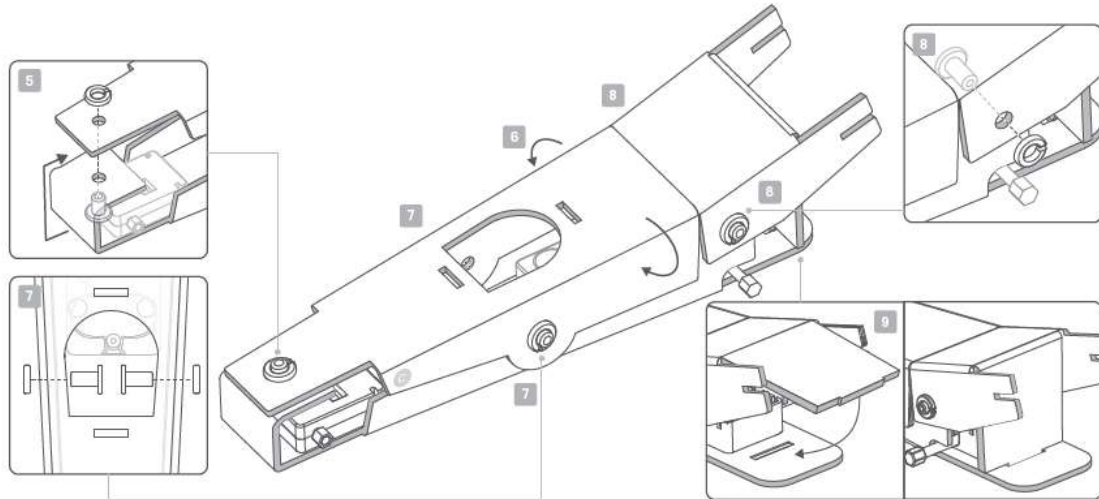
## E. מכונית מרוץ רדיקלית (RADICAL): השתמשו המיומנויות ההנדוס שלכם על מנת לבנות מכונית מרוץ חזקה יותר.



1. תמדדו ותגזרו 2 רצועות של סרט מוליך דק באורך של 9 ס"מ. הדביקו את הרצועות על גבי האזורים המוצללים שבבסיס מכונית המרוץ Radical (B) כמוצג באיור.
2. הכניסו את המנוע ואת רכיבי הסוללה בהתאם לחצי הכיוון וקווי המתאר. אבטחו את הרכיבים במקום מאחור בעזרת מהדק רכיב כפי שנעשה קודם לכן.

3. קפלו את הצדדים של הבסיס על מנת לייצר זווית של 90 מעלות בכל צד.

4. הדקו את ציר הגלגל האחורי (R) לתוך מרכז הגלגל (Q). החליקו את מרכז הגלגל לתוך החורים שבקצה הבסיס.

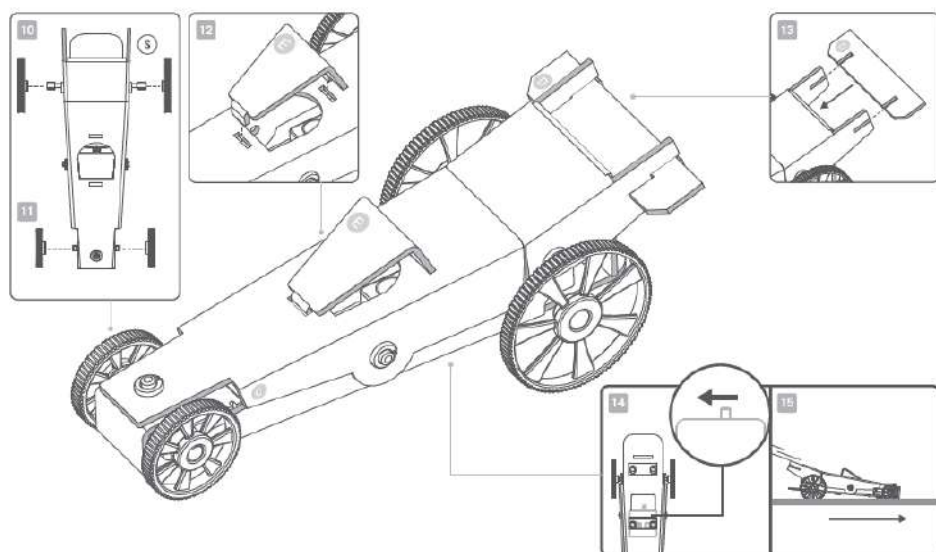


5. קפלו את החלק הקדמי של מכונית המרוץ וחברו את החור שבקצה הבסיס (B) לחור שבקצה החלק העליון של מכונית המרוץ (C) בעזרת טבעת C ופיץ.

6. קפלו את קצוות צד החלק העליון של מכונית המרוץ (C) כלפי מטה. חברו את הקצוות הצדדיים לבסיס מכונית המרוץ (B) בעזרת טבעות C ופינים.

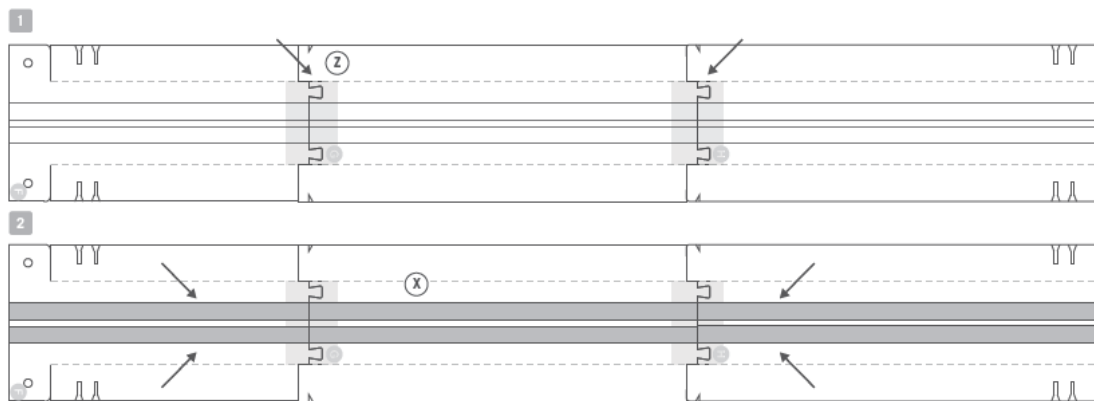
8. חברו את הקצוות האחוריים של (B) ל- (C) בעזרת טבעות C ופינים כמוצג באיור.

9. קפלו את הקצה האחורי העליון שבסוף (C) כלפי מטה והכניסו אותו לתוך החור שבקצה האחורי של (B).

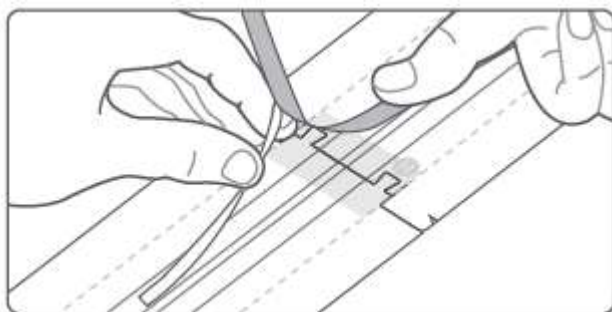


10. התאימו את הגלגל הגדול (S) על גבי כל קצה של ציר הגלגל האחורי.
11. הכניסו את הגלגלים הקטנים (T) על גבי רכיב המנוע.
12. קפלו והכניסו את כיסוי תא הטייס (E) לתוך שני החורים שבאמצע החלק העליון של מכונית המרוץ (C) במטרה לייצר תא טייס.
13. החליקו את זנב המכונית (D) לתוך החריצים כמוצג באיור.
14. הפכו את מכונית המרוץ לצדה השני לשם הפעלת רכיב הסוללה.
15. גלגל מכונית המרוץ הרדיקלית יתחילו להסתובב ברגע שהסוללה מופעלת. מקמו את מכונית המרוץ הרדיקלית על גבי משטח חלק וצפו בה מתרחקת.

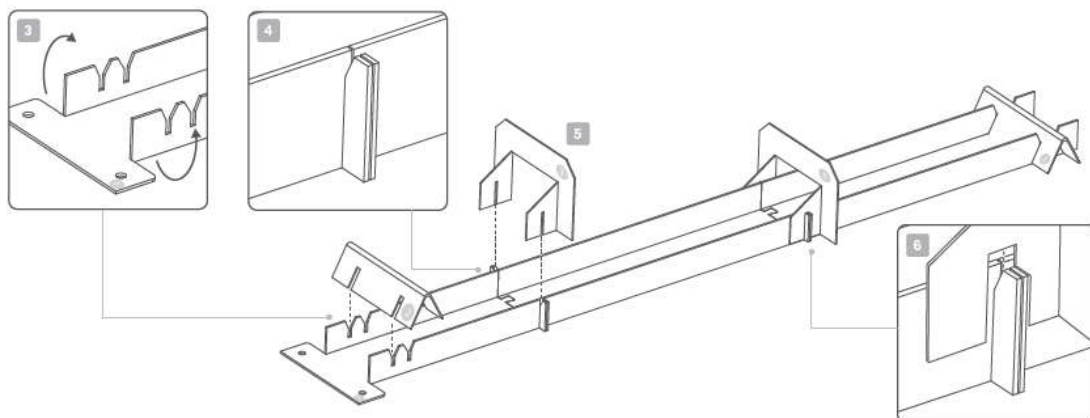
**F. מכונית מרוץ לרכיבה על מסלול עם מעגל חשמלי:**  
**השתמשו בידע שיש לכם אודות מעגלים חשמליים על מנת לבנות מסלול מרוצים! הפיכת נייר למשחק מדהים הינו תרגיל הנדסת מבנים שלא תשכחו.**



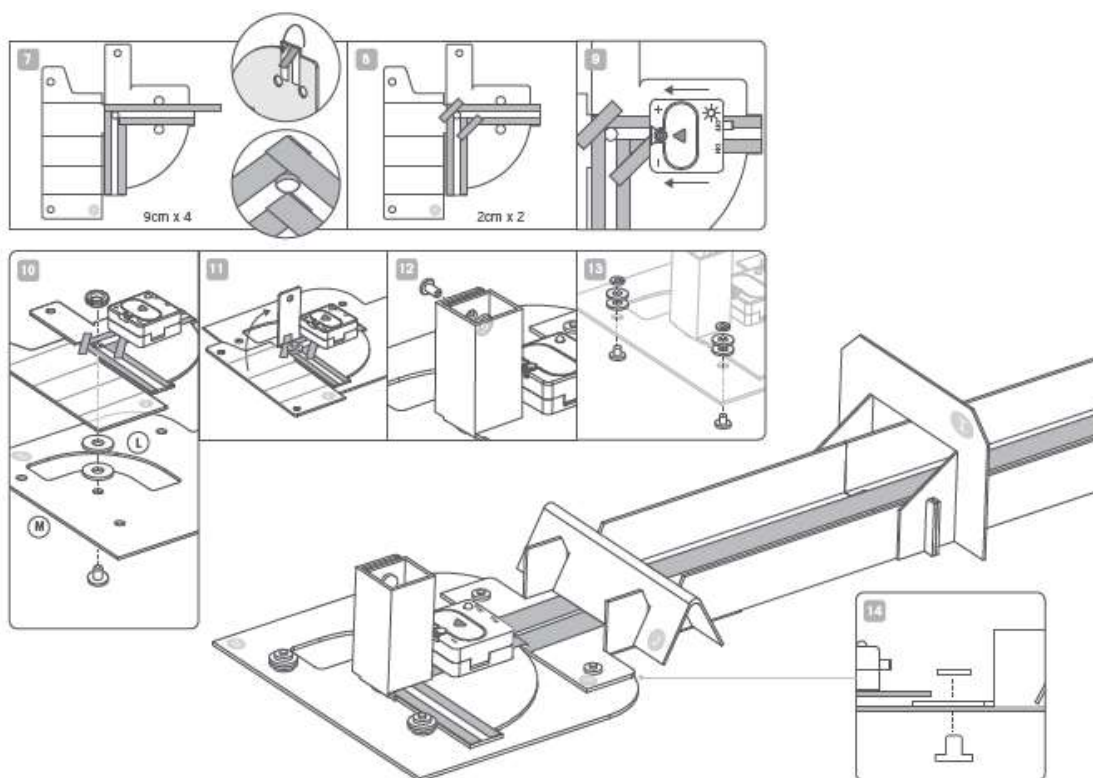
1. חברו את חלקי המסלול (H, G, F) יחד. הדביקו נייר דבק שקוף (Z) מעל האזורים בהם חלקי המסלול מתחברים. היזהרו שלא יהיו חופפים האחד על השני.
2. השתמשו בסרגל למדידה ולגזירה של שתי רצועות ארוכות של סרט מוליך עבה באורך של 70 ס"מ (חמש פעמים על סמן של 14 ס"מ). לאט ובזהירות קפלו את הסרט המוליך בזמן שאתם מדביקים אותו על האזור המוצלל.



**אין לקלף את כולו בבת אחת.**  
 הערות: יתכן צורך בסיוע של אדם מבוגר.  
 הערה: הפעילו לחץ קל בעזרת האצבע שלכם לכל אורך הסרט על מנת לוודא שחתיכת הסרט המלאה מודבקת היטב על המסלול.

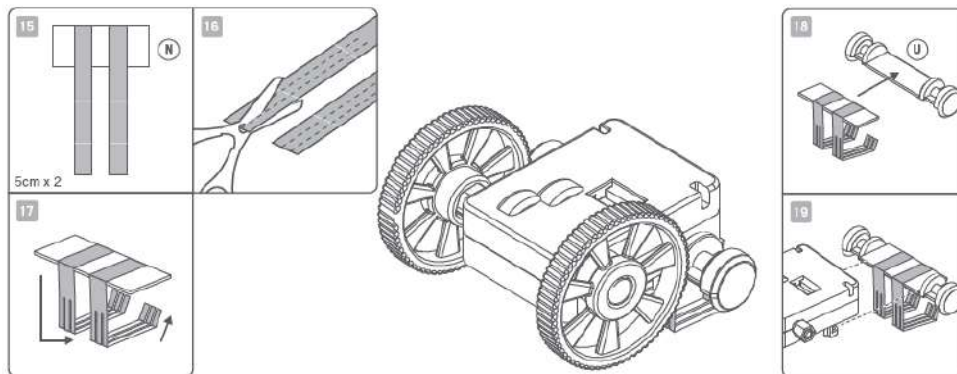


3. קפלו את שני הצדדים של המסלול כלפי מעלה על מנת לייצר זווית של 90 מעלות בכל צד. וודאו כי הקצוות הבולטים שבקצה כל חלק ממסלול המרוצים מקופלים כלפי חוץ.
4. קפלו ויישרו את הקצוות הבולטים שבקצה כל אחד מחלקי המסלול יחד.
5. מקמו את סמני המרוץ (I) ומחסומי המרוץ (J) מעל הקצוות הבולטים והחורים שבקצוות המסלול כמוצג באיור.
6. סמני המרוץ אמורים להיכנס לתוך השקע הקטן שבקצוות המסלול כמוצג באיור.



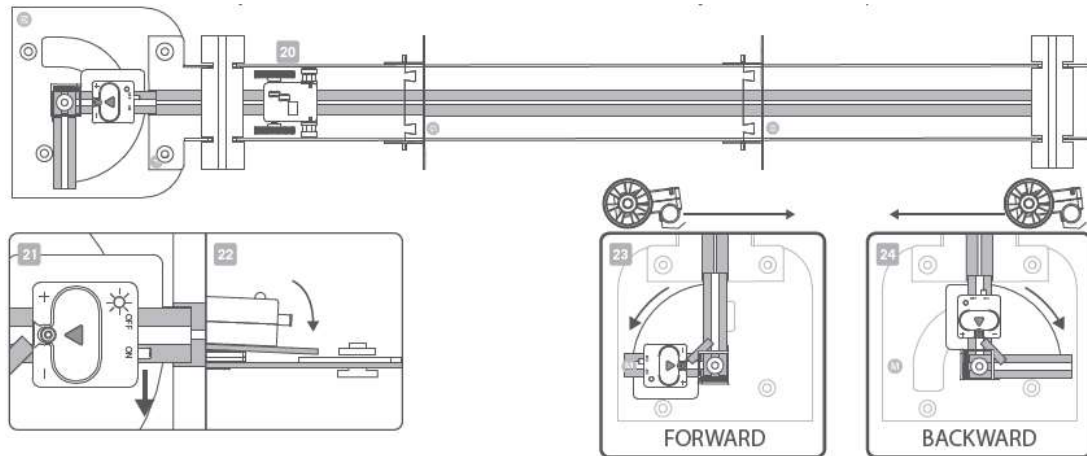
7. תמדדו ותגזרו ארבע רצועות של סרט מוליך דק באורך של 9 ס"מ. הדביקו את הרצועות על גבי האזורים המוצללים של מוט ההיגוי (K). הסרט המוליך אמור לחפוף בשתי הפינות המוצללות של מוט ההיגוי. וודאו שסרט עודף תלוי בכל קצה של המתג. כרכו את הברט העודף

- סביב החלק האחורי והדביקו את הסרט (נייר הדבק) על האזורים המוצללים הלבנים שבתחתית המתג כמוצג באיור.
8. תמדדו ותגזרו שתי רצועות של סרט מוליך דק באורך של 2 ס"מ. הדביקו את הרצועות הקצרות של הסרט המוליך בצורה אלכסונית מעל כל פינה. דבר זה יסייע ביצירת מעגל חשמלי יציב יותר.
9. הכניסו את רכיב הסוללה מעל סרט ההובלה שעל המתג כמוצג באיור. אבטחו את הרכיב בעזרת מהדק רכיב.
10. מקמו שני מעצורים (L) בין מוט ההיגוי לבין פלטפורמת מוט ההיגוי (M). אבטחו אותם יחד בעזרת טבעת C ופין.
11. קפלו את הקצוות המלבניים הקטנים של מוט ההיגוי כלפי מעלה. לאחר מכן קפלו את הקצה המלבני הגדול של מוט ההיגוי כלפי מעלה כמוצג באיור.
12. השתמשו בקווי הקיפול שעל מוט ההיגוי בתור קו הובלה בזמן קיפול הקצוות ולאחר מכן חברו אותם שוב יחד בעזרת טבעת C ופין.
13. צרו מעצובים שיגבילו את תנועת הסיבוב של מוט ההיגוי בעזרת טבעות C, פינים ומעצורים כמוצג באיור.
14. החליקו את המסלול שיצרתם קודם לכן בין מוט ההיגוי לבין פלטפורמת מוט ההיגוי. חברו את החלקים יחד בעזרת שתי טבעות C ופינים.



15. הוציאו מחבר אחד של מכונית מרוץ (N). תמדדו ותגזרו שתי רצועות של סרט מוליך דק באורך של 5 ס"מ. הדביקו את הרצועות על גבי האזורים המוצללים הלבנים כמוצג באיור.
16. גזרו את קצוות מחבר מכונית המרוץ עם סרו מוליך מחולק ל-3 רצועות כמוצג באיור. הערה: יתכן צורך בסיוע של אדם מבוגר.
17. קפלו את מחבר מכונית המרוץ בהתאם לקווי הקיפול. עיינו בתרשים על מנת לייצר צורת "וו" עם הסרט המוליך. "וו" המחבר מתחבר לסרט המוליך שעל גבי מסלול המרוץ להשלמת המעגל החשמלי. במידה ומכונית המרוץ אינה זזה בזמן שלוחצים על מוט ההיגוי כלפי מטה על המסלול, כווננו את וו המחבר באמצעות כיפוף הרצועות הדקות אחורה וקדימה כך שהוא נוגע במסלול המרוצים. קיימות גם שתי תבניות זרביות של מחבר מכונית מרוץ למקרה שיהיה עליכם להרכיב מחדש את המחבר לשיפור איכות הביצועים.
18. חברו את מחבר מכונית המרוץ לחיבור מחבר מכונית המרוץ (U).
19. החליקו את חיבור מחבר מכונית המרוץ לתוך הווים הקדמיים של רכיב המנוע. מכונית המרוץ למסלול שלכם הושלם כעת!





20. מקמו את מכונית המרוץ על המסלול כשהגלגלים פונים לכיוון מוט ההיגוי.
21. הפעילו את רכיב הסוללה.
22. סובבו את מוט ההיגוי לחיבור הסרט המוליך שלו עם הסרט המוליך של המסלול. דחפו בעדינות את מוט ההיגוי כלפי מטה על גבי המסלול במטרה לייצר חיבור חזק.
23. סובבו את מוט ההיגוי לצד שמאל על מנת להזיז את המכונית קדימה.
24. סובבו את מוט ההיגוי לצד ימין על מנת להזיז את המכונית אחורה.

### עובדות מצחיקות

- האם אי פעם תהיתם מדוע ציפורים שיושבות על קווי חשמל אינן מתחשמלות? אם ציפור יושבת רק על קו חשמל אחד, היא בטוחה. אם הציפור נוגעת באחד מחלקי הגוף שלה בקו חשמל אחר, הדבר יוצר מעגל חשמלי המאפשר לזרם חשמל לזרום דרכו, ויגרום להתחשמלות.
- חשמל עובר במהירות האור – במהירות של יותר מ-186,000 מיילים בשנייה! זאת הסיבה לכך שקשה לראות זרמים חשמליים שזזים סביבנו בכל יום.
- חשמל נחשב לכוח בסיסי של הטבע. ללא חשמל, היקום שלנו לא היה מתקיים בכלל. אחרי הכול, האטומים והמולקולות שמתוכם מורכבים של החומרים של היקום, מוחזקים יחד באמצעות כוחות חשמליים. אלקטרונים, אותם חלקיקים המייצרים את הזרמים החשמליים, ניתן למצוא בכל מקום בטבע.
- ברקים נחשבים לאחת מתופעות הטבע הגדולות ביותר ומשמשים דוגמא לזרם חשמלי. בתוך ענן סופת רעמים ישנם אזורים המכילים עודף ענקי של אלקטרונים, ואזורים אחרים בהם ישנם מספר קטן מדי של אלקטרונים. לכן, בדיוק כמו בין הקטבים של הסוללה, קיים מתח חשמלי בין אזורים אלה. אולם בתוך ענן סופת רעמים המתח החשמלי אינו מגיע למספר וולטים בלבד. לעתים קרובות, הוא יכול יותר מ-100 מיליון וולטים. כך הוא מפרק את עצמו שוב ושוב בצורה של ברקים.

## **איתור תקלות ופתרון בעיות**

במקרה שבו אחד מהמכונות אינה זזה: בדקו אן הרכיבים מהודקים בבטחה למקומם. וודאו כי הרכיבים הוכנסו בהתאם לחצי הכיוון שעל גבי התבניות. בדקו האם הסרט המוליך שעל גבי מוט ההיגוי חופף בפניה על מנת לאפשר לחשמל לזרום בצורה חלקה. לחצו את הסרט החופף כלפי מטה לחיזוק החיבור. הדביקו חתיכה נוספת של סרט הולכה על הקצה העליון של סרט ההולכה הקיים במידת הצורך. בדקו האם סרט ההולכה שעל גבי מחבר מכונת המרוץ בא במגע עם מסלול המרוצים.

## **שאלות והערות**

אנו מעריכים אתכם כלקוחות ושביעות הרצון שלכם מהמוצר הזה חשובה לנו. במקרה ויש לכם הערות או שאלות, או במידה ואתם מוצאים חלקים בתוך ערכה זו שחסרים או פגומים, אל תהססו ליצור איתנו קשר.

כתובת: חברת ליה טויס בע"מ, אריה שנקר 1, WeWork, הרצליה פיתוח  
4672501

באימייל: [info@lia.co.il](mailto:info@lia.co.il), פקס: 09-3720171, טלפון: 09-9502552

אתר האינטרנט: [www.lia.co.il](http://www.lia.co.il)

פייסבוק: [www.facebook.com/liakid](https://www.facebook.com/liakid)

אינסטגרם: [lia\\_toys\\_il](https://www.instagram.com/lia_toys_il)

יוטיוב: ליה צעצועים

© 2019 כל הזכויות שמורות לחברת 4M Industrial Development Limited אתר: [www.4m-ind.com](http://www.4m-ind.com)