

4M3366 – רחפת מרוץ




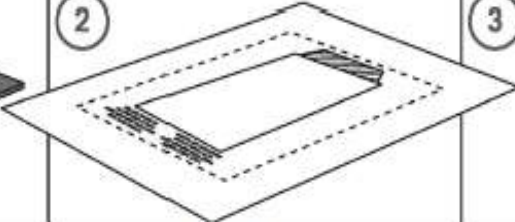


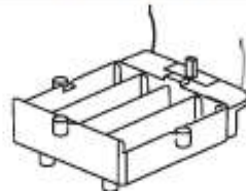

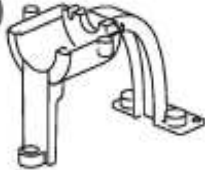

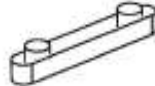
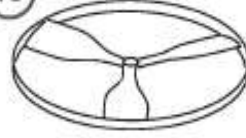

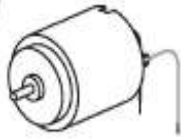



A. הודעות בטיחות

1. ערכה זו נועדה לשימוש על ידי ילדים בני 10 ומעלה. כל ההרכבה והפעולות המתקשרות לפרויקט יבוצעו תחת השגחה של אדם מבוגר.
2. ערכה זו והמוצר המוגמר מכילים חלקים קטנים שעשויים להוות סכנה לחנק במידה ונעשה בהם שימוש לא נכון. הרחיקו מהישג ידם של ילדים מתחת לגיל 3.
3. על מנת למנוע קצרים חשמליים אפשריים, לעולם אין לגעת במגעים שבתוך תא הסוללות עם חפץ מתכתי מכל סוג שהוא.
4. בחנו בקפידה את מדחף הפלסטיק טרם הכנסת כישור המנוע. במידה ואתם רואים פגמים בלהבים או בקצה החיצוני, אין להפעיל את המנוע. עיינו בחלק של השאלות וההערות שבמסמך זה וצרו קשר עם שירות הלקוחות שלנו להחלפה.
5. המדחף מסתובב במהירות גבוהה ברגע שהמנוע מופעל. למניעת פגיעות אפשריות, אין לגעת בו עם האצבעות שלכם או עם כל חפץ אחר. נדרשת השגחה של אדם מבוגר.
6. וודאו כי המתג כבוי בעת הכנסת/החלפת הסוללות. אחרת המדחף יסתובב מיד ברגע שכל הסוללות מותקנות.

B. השימוש בסוללות

1. המוצר מצריך 4 סוללות "AAA" אחת 1.5 וולט (לא כלולות).
2. להשגת תוצאות מיטביות, השתמשו תמיד בסוללות טריות.
3. וודאו שאתם מכניסים את הסוללות עם הקוטביות הנכונה.
4. הוציאו את הסוללות מהערכה כאשר אינה בשימוש.
5. החליפו סוללות ריקות מיד וזאת על מנת למנוע נזק אפשרי לערכה.
6. סוללות נטענות יש להוציא מהערכה טרם טעינתן החוזרת.
7. סוללות נטענות יש להטעין מחדש תחת השגחת אדם מבוגר.
8. וודאו כי המגעים שבתא הסוללה אינם מקוצרים.
9. אין לנסות ולהטעין מחדש סוללות שאינן נטענות.
10. אין לערבב בין סוללות ישנות וסוללות חדשות.
11. אין לערבב בין סוללות אלקליות, רגילות (פחמן-אבץ) או סוללות נטענות.

C. תכולת המארז

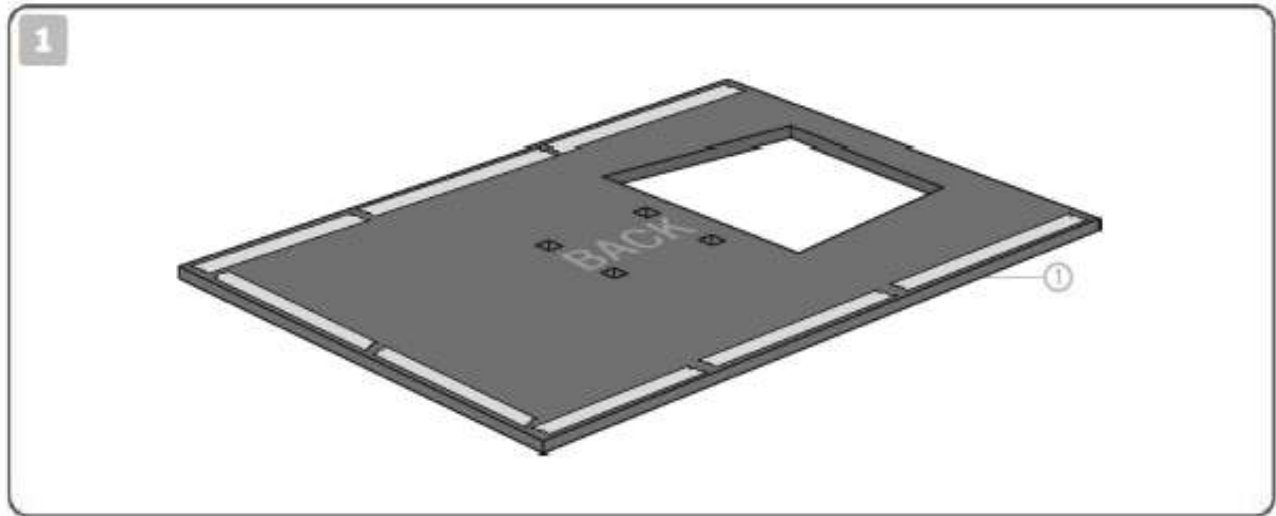
			
<p>לוחית בסיס</p>	<p>מעטפת מפלסטיק</p>	<p>תבנית בצורת קשת</p>	
			
<p>תבנית צינור</p>	<p>תא סוללות כולל מתג וחוטי חשמל</p>	<p>כיסוי לתא הסוללות</p>	
			
<p>מעמד למנוע</p>	<p>כיסוי למנוע</p>	<p>מוט חיבור 2 X</p>	<p>מדחף</p>
			
<p>נייר דבק דו צדדי</p>	<p>מנוע עם חוטי חשמל</p>	<p>בורג</p>	<p>נייר דבק לשימוש חוזר</p>
			
			<p>מכסה קצה 2 X</p>

נדרשות אולם לא כלולות: 4 X סוללות 1.5 וולט, מברגה קטנה עם ראש מוצלב.

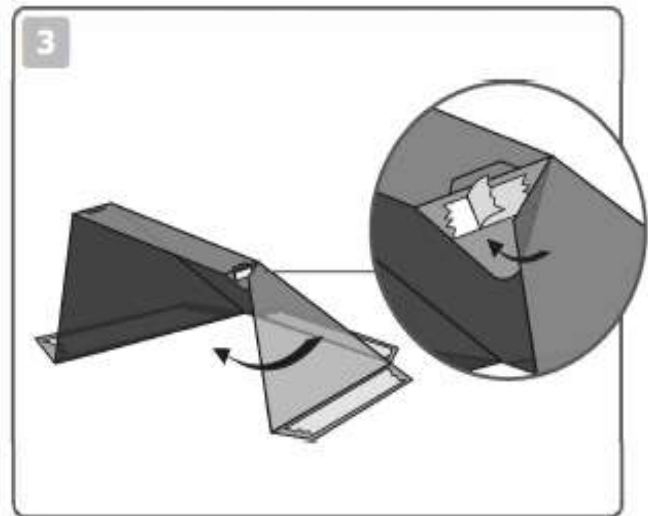
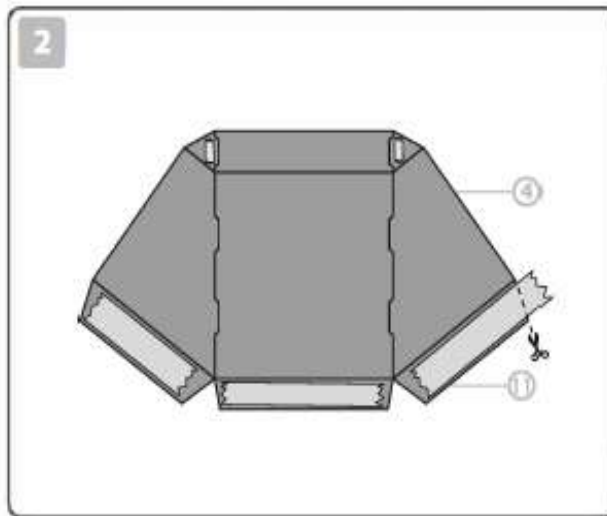
D. הרכבה

נהגו על פי שלבי ההרכבה של רחפת המרוץ.

הרכבת גוף רחפת המרוץ

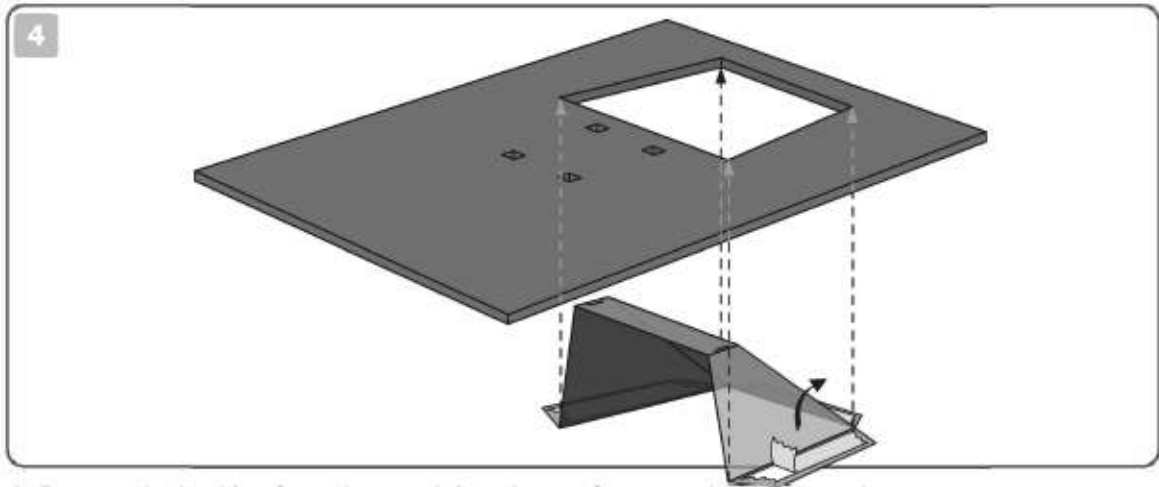


1. קחו את לוחית הבסיס. הדביקו נייר דבק דו צדדי לאורך שלושת הקצוות שבצד המוצג.

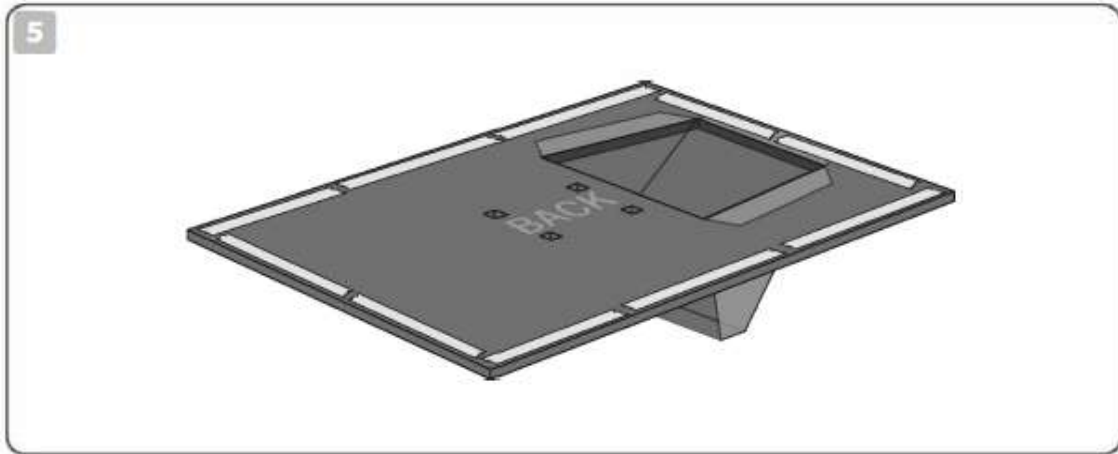


2. הדביקו נייר דבק דו צדדי בצד אחד של תבנית הצינור כמוצג באיור. קצצו את נייר הדבק העודף.

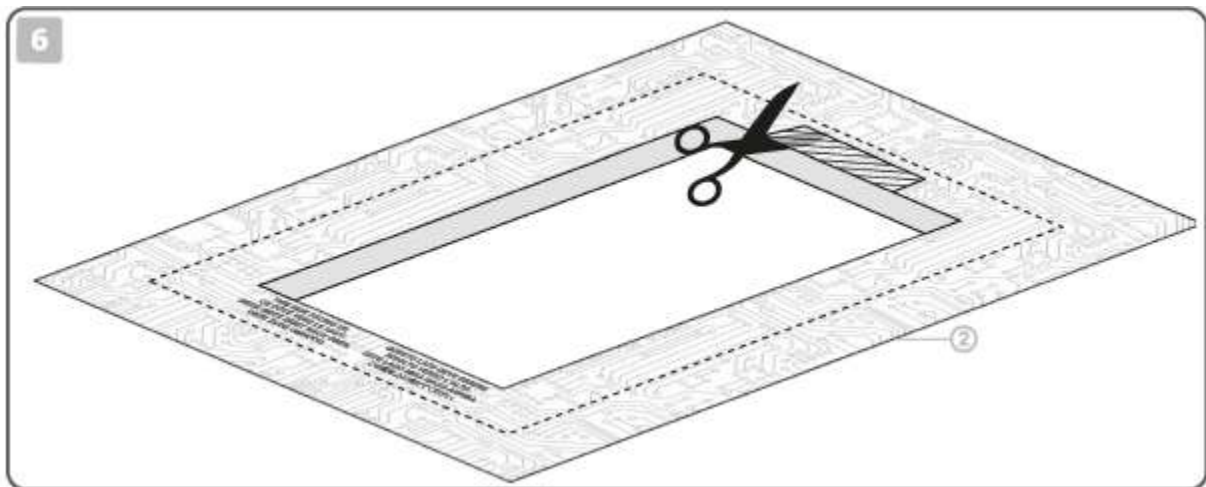
3. קלפו את החלק האחורי משני חלקי נייר הדבק היותר קטנים. הדביקו את חלקי נייר הדבק לתבנית הצינור וקפלו אותו לצורה.



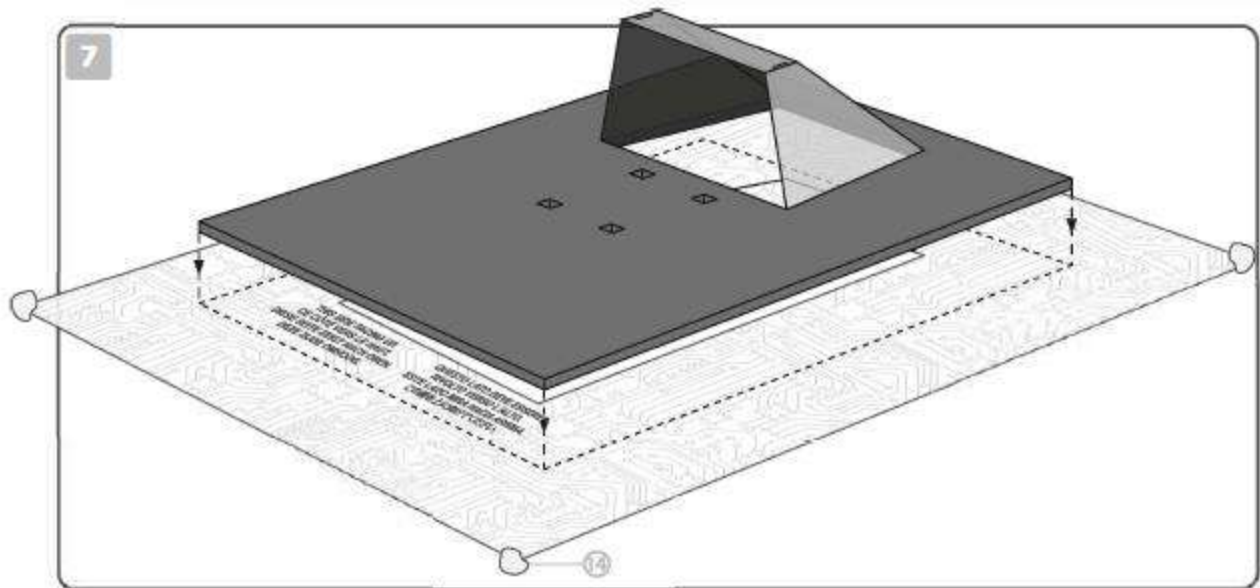
4. הסירו את התומך מחלקי נייר הדבק העודפים שבתבנית הצינור. דחפו אותו דרך החתך שבבסיס כך שהלשוניות הצדדיות שלו נדבקות לחלק התחתון של הבסיס.



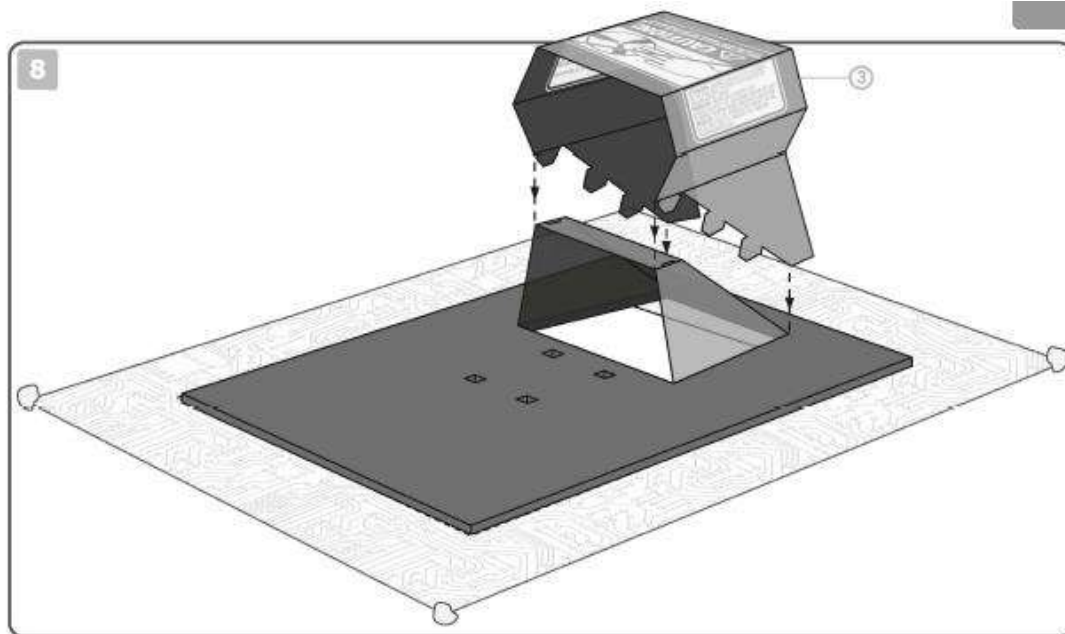
5. הסתובב שוב לחלק האחורי של הבסיס. הדביקו נייר דבק דו צדדי באורך מסוים לקצה האחורי של לוחית הבסיס. קצצו את נייר הדבק העודף. הוא יהיה בשימוש להדבקה על המעטפת בשלבים היותר מאוחרים.



6. הרימו את מעטפת הפלסטיק. המעטפת מורכבת משתי שכבות פלסטיק. על שכבה אחת ישנו אזור מוצלל מודפס. גזרו אזור זה בעזרת מספריים. הערות: אין לגזור את שתי שכבות המעטפת, במקום זה עליכם לגזור רק את השכבה המצוינת.

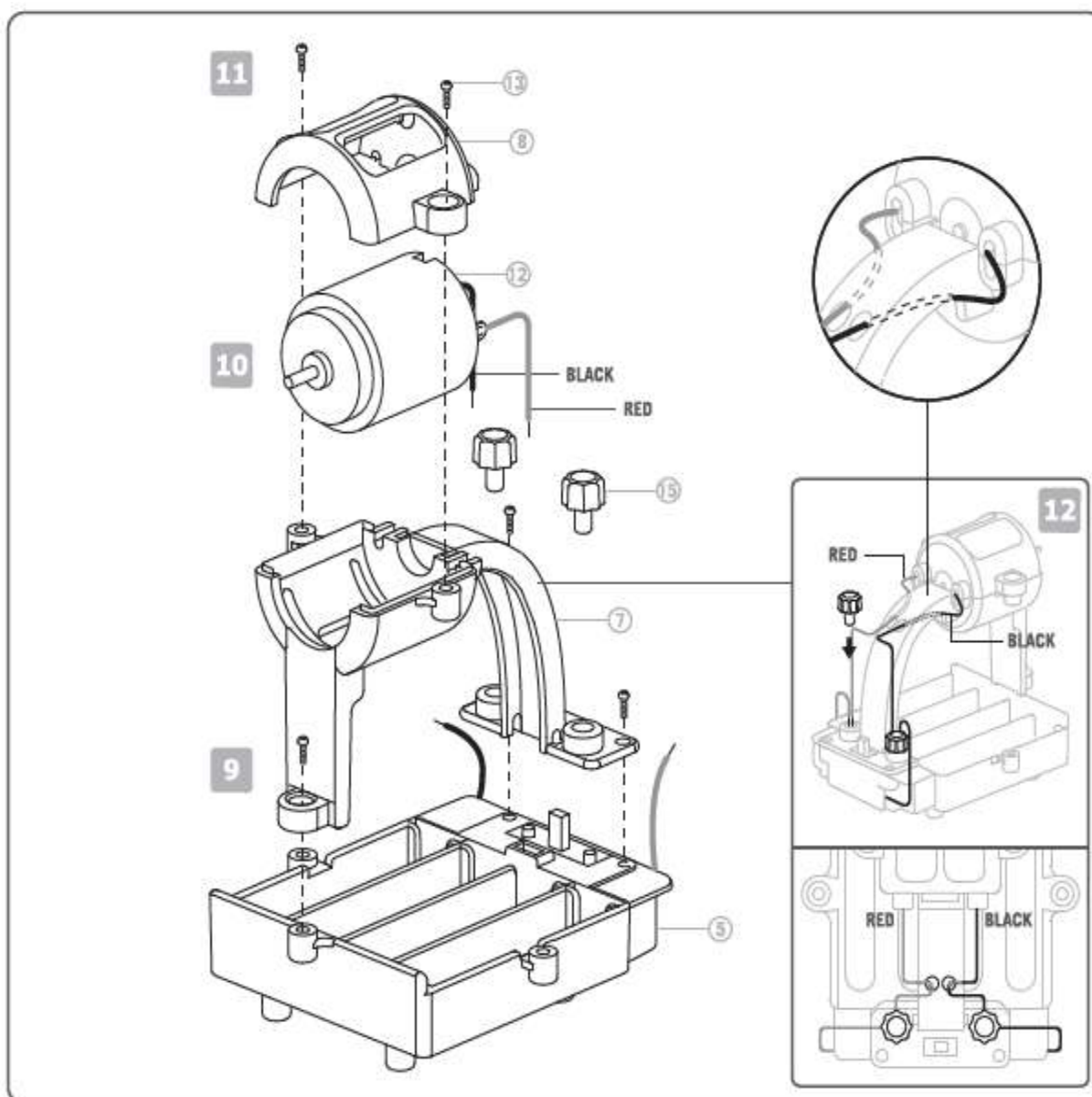


7. מקמו את מעטפת הפלסטיק על גבי משטח שטוח, כשהצד הגזור פונה כלפי מעלה (עיינו בשלב 6). עליכם להיות מסוגלים לקרוא את ההערה המודפסת "צד זה כלפי מעלה". לחצו על הפלסטיק על מנת להשטיח אותו ככל הניתן. אבטחו אותו במקום באמצעות הדבקת ניירות דבק רב שימושיים לפינות, כמוצג באיור. הוציאו את החלק האחורי של נייר הדבק הדו צדדי סביב קצה הבסיס. הרימו את לוח הבסיס ומקמו אותו כך שהצינור ממוקם ישירות על החלק העליון של הקצה הפנימי של מעטפת הפלסטיק שם יש לגזור את המשטח המוצלל. בשלב זה באפשרותכם להנמיך באיטיות את הבסיס על פני מעטפת הפלסטיק. וודאו כי הבסיס ממוקם במרכז מעל מעטפת הפלסטיק כשהקצוות בקו ישר עם קווי הנקודות המודפסים על מעטפת הפלסטיק. (טיפ: באפשרותכם ליישר שני ספרים לאורך קווי הנקודות. השתמשו בהם במותר מוביל בעת הנמכת לוחית הבסיס. הדבר יסייע לכם להדביק את הלוחית במרכז המעטפת). לחצו בחוזקה את הבסיס כלפי מטה על מנת להבטיח כי המעטפת נדברת לנייר הדבק. לאחר מכן, הוציאו את ניירות הדבק הרב שימושיים מארבעת הפינות של מעטפת הפלסטיק.

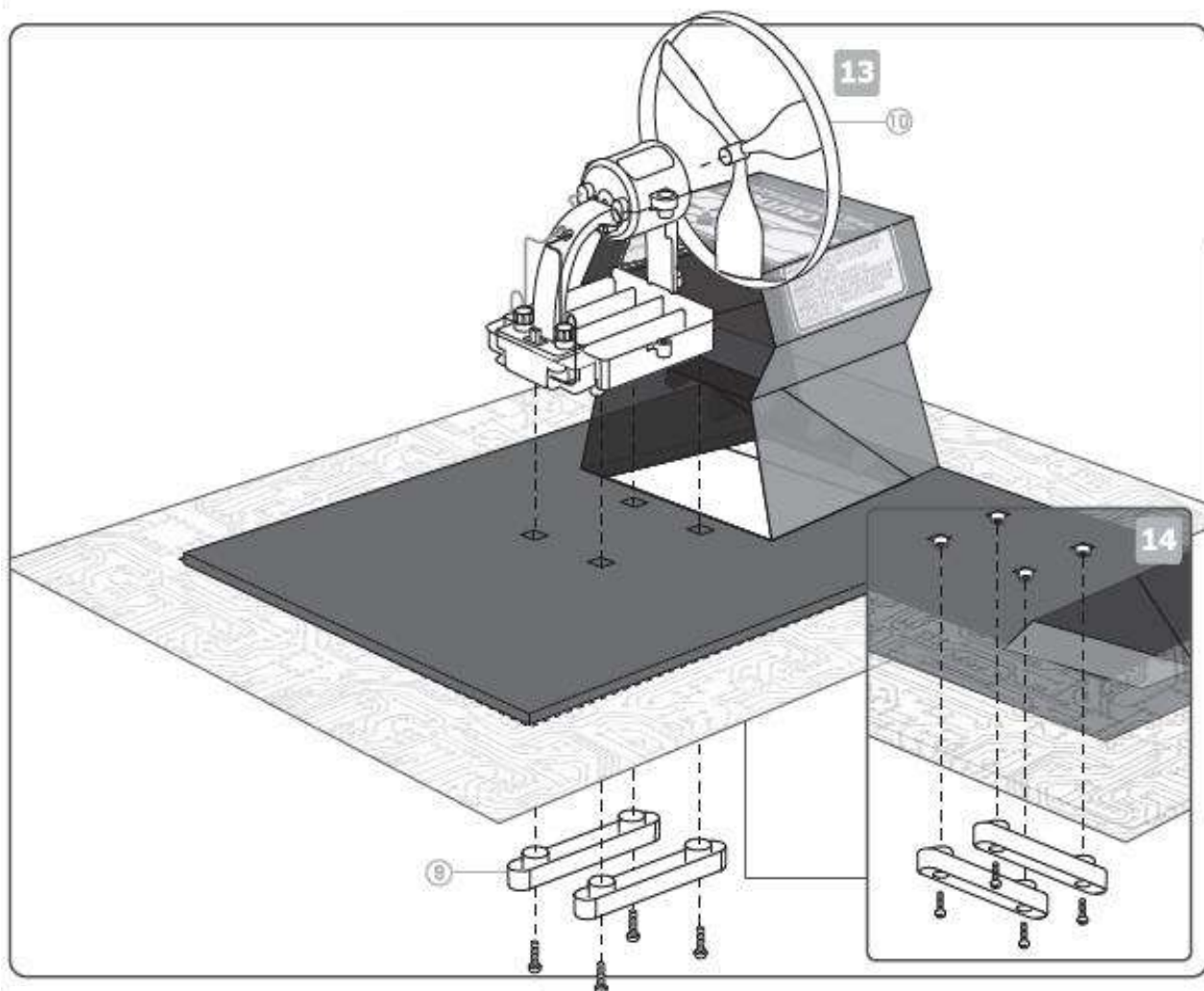


8. קפלו את תבנית הקשת לצורה והכניסו את הלשוניות שלה לתוך החריצים שבצינור.

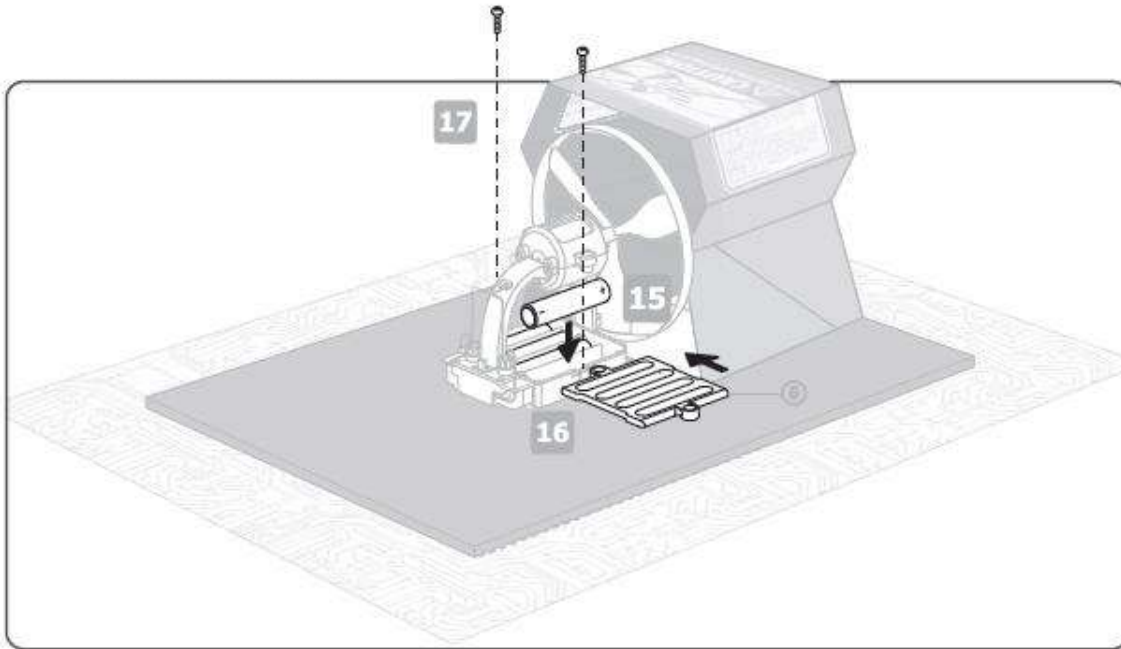
הרכבת מנוע המדחף



9. מקמו את מעמד המנוע על תא הסוללות ואבטחו אותו בעזרת שלושה ברגים.
10. מקמו את המנוע בתוך מעמד המנוע, כשחוטי החשמל מכוונים כלפי הרגלית המעוקמת של המעמד. הזינו את חוטי החשמל למטה דרך החריצים שבקצה העליון של המעמד, והחוצה דרך החריץ שבתחתית.
11. הוסיפו את מכסה המנוע ואבטחו אותו בעזרת שני ברגים.
12. הכניסו את חוט החשמל מהמנוע ואת החוט באותו הצבע מתא הסוללות לתוך אחד מחריצי נקודת החיבור הסמוכים למתג ואבטחו אותם בעזרת מכסה של נקודת חיבור. חזרו על אותה פעולה עם שני חוטי החשמל האחרים שבחריץ נקודת החיבור.



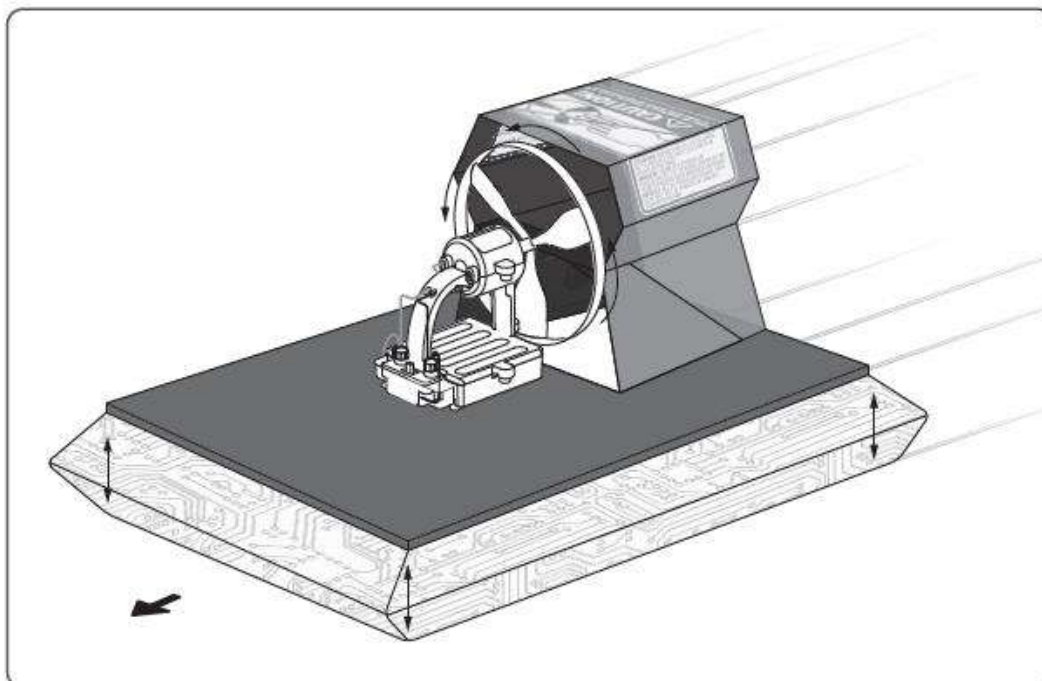
13. דחפו את המדחף בחוזקה על פני כישור המנוע.
14. דחפו את מוטות הקיבוע לתוך החריצים שלהם שמתחת לבסיס. הניחו את תא הסוללות במקומו (כשהמדחף פונה לכיוון הצינור) כך שהיתדות שבחלק התחתון שלו נכנסים לתוך החריצים שבמוטות החיבור. אבטחו את המוטות לתא הסוללות בעזרת ארבעה ברגים.



- 15. וודאו כי המתג מכוון על מצב כבוי. הכניסו ארבע סוללות AAA 1.5 וולט לתוך תא הסוללות. המגע השלילי של כל סוללה (הקצה השטוח) נוגע באחד הקפיצים שבתא הסוללות.
- 16. החליקו והוסיפו את מכסה תא הסוללות.
- 17. אבטחו את המכסה בעזרת שני ברגים.

בזמן שאתם מחזיקים את הבסיס ותוך הרחקת האצבעות שלכם מהמדחף, הפעילו את המנוע. המדחף אמור לנשוף אוויר לתוך הצינור. במידה והוא נושף אוויר לכיוון המנוע, החליפו את חוטי החשמל מהמנוע מעל חריצי נקודת החיבור ונסו בשנית. ברכות!! רחפת המרוץ הורכבה בהצלחה.

E. הפעלה



אזהרה: בדקו תמיד את המדחף לראות כי אינו שבור לפני כל שימוש. מקמו את רחפת המרוץ שלכם על רצפת עץ או רצפת מרצפות וכוונו אותה הרחק ממכשולים. הפעילו את המנוע. המעטפת אמורה להתנפח ורחפת המרוץ אמורה לנוע קדימה, תוך רפרוף לאורך הרצפה. רחפת אמיתית מסוגלת לנוע מעל מים, אולם אל תנסו להפעיל את דגם רחפת המרוץ שלכם מעל מים, היות שכך הוא ייפגם במידה והוא טובל במים.

F. איתור תקלות ופתרון בעיות

במידה והמנוע אינו פועל:

- בדקו שאתם עושים שימוש בסוללות טריות וחדשות.
- בדקו כי הסוללות מוכנסות כנדרש לתוך תא הסוללות.
- בדקו כי כל ארבעת חוטי החשמל מחוברים לחריצי נקודת החיבור.

במידה והמדחף נושף אוויר קדימה במקום אחורה, החליפו בין חוטי החשמל של המנוע בתוך חריצי נקודת המגע.

במידה והמעטפת אינה מתנפחת כראוי:

- בדקו כי הסוללות שלכם טריות (סוללות מרוקנות לא יצליחו להפעיל את המדחף מהר מספיק על מנת לנפח את המעטפת).
- בדקו כי הצינור תקוע בחוזקה לחלק התחתון של הבסיס.
- בדקו כי המעטפת מקובעת בחוזקה לחלק התחתון של הבסיס, וכי השכבה התחתונה של הפלסטיק אינה תקועה בשום מקום, כך שהמעטפת יכולה להתנפח.

במידה ורחפת המרוץ שלכם אינה נע קדימה:

- בדקו כי התבנית המוקשתת מותקנת למקומה כנדרש.
- מתחו בעדינות את המעטפת מעט ובדקו כי היא מתנפחת לצורה מתאימה.

במידה ורחפת המרוץ שלכם בהטיה ונוטה להסתובב לכיוון אחד:

- מקמו מטבע על לוחית הבסיס הקרובה לתא הסוללות, בצד הנגדי לצד אליו רחפת המרוץ מסתובבת. המטבע מסייע לתקן את מרכז האיזון של רחפת המרוץ. כווננו את מיקום המטבע על מנת ליישר של רחפת המרוץ. השתמשו בנייר דבק לקיבוע שלו למקום.

G. כיצד הדבר פועל

הסוללות מספקות חשמל למנוע, אשר מסובב את המדחף במהירות גבוהה. להבי המדחף מכניסים אוויר בכוח לאחור.

המדחף מנפח אוויר לתוך הצינור התחתון, המנפח את המעטפת. האוויר שתוך המעטפת פועל כמו כרית. היא שומרת על ניתוק רחפת המרוץ מהקרקע, מה שמצמצם את החיכוך בין רחפת המרוץ לבין הרצפה, מה שמאפשר לרחפת המרוץ לרפרף בקלות.

המדחף דוחף גם את האוויר לאחור דרך הצינור העליון (הקשת). בהתאם לחוקי הפיזיקה, לכל כוח יש תגובה שווה ותגובה נגדית. לכן, כאשר המדחף דוחף אוויר לאחור, האוויר דוחף את המדחף קדימה, מה שמניע את רחפת המרוץ.

H. עובדות מצחיקות

- רחפת מרוץ מסוגל לנוע מעל קרקע, בוך, ביצות ומים פתוחים, ולנוע בקלות מהמים לאדמה ושוב למים.
- רחפת מרוץ מסוגלת לצוף על מים גם אם המנוע תקול והאוויר במעטפת יוצא.

- מעטפות של רחפות מרוץ עשויות מגומי שהוא גם קשיח וגם גמיש המסוגל להתכופף בזמן שהרחפות עוברות מעל סלעים, קרקע קשה וגלים.
- רחפות הינן בשימוש להובלת נוסעים במהירות גבוהה, להעברת מטענים ועל ידי הצבא להעברת פלוגות חיילים והמטען שלהם.
- הרחפת הומצאה בשנות ה-1950 על ידי הממציא הבריטי בשם Christopher Cockerell. הוא גם המציא את רחפת המילים.
- רחפת הנוסעים הגדולה ביותר שיוצר אי פעם היה SR. N4. הוא יוצר באורך של 56 מטרים, במשקל של 310 טונות ונשא 418 נוסעים ו-60 כלי רכב.
- מעריצי הרחפת בנו והתחרו עם רחפת מרוץ המכילה אדם אחד סביב הדשא ונתיבי מים.
- מספר ניסיונות נעשו לבנות רכבות רחפת – רכבות הנתמכות על ידי כריות אוויר הנוסעות על מסלולים מיוחדים. אף אחת מהן לא צלחה.
- כלי רכב עם אפקט קרקע הוא כמו מטוס שטס קרוב מאוד לקרקע ונתמך על ידי אוויר שנדחס מתחת לכנפיים שלו.

שאלות והערות

אנו מעריכים אתכם כלקוחות ושבועות הרצון שלכם מהמוצר הזה חשובה לנו. במקרה ויש לכם הערות או שאלות, או במידה ואתם מוצאים חלקים בתוך ערכה זו שחסרים או פגומים, אל תהססו ליצור איתנו קשר.

כתובת: חברת ליה טויס בע"מ, אריה שנקר 1, WeWork, הרצליה פיתוח 4672501

באימייל: info@lia.co.il, פקס: 09-3720171, טלפון: 09-9502552

אתר האינטרנט: www.lia.co.il

פייסבוק: www.facebook.com/liakid

אינסטגרם: [lia_toys_il](https://www.instagram.com/lia_toys_il)

יוטיוב: ליה צעצועים

© כל הזכויות שמורות לחברת 4M Industrial Development Limited אתר: www.4m-ind.com