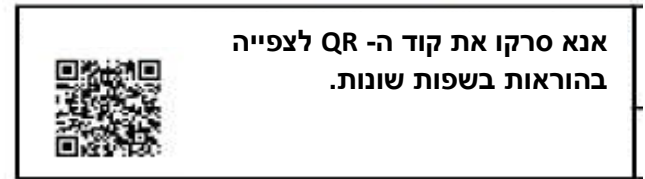




## 4M3441 – רמזור



להורים: אנא קראו היטב הוראות אלה טרם אספקת הדרכה לילדים שלכם.

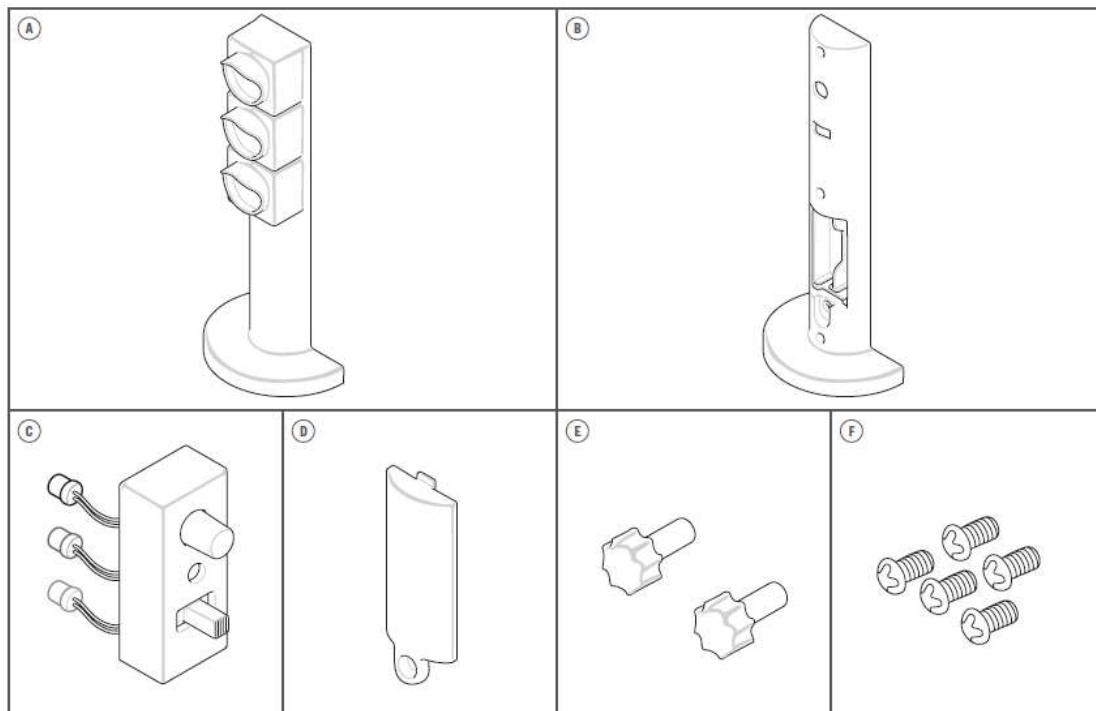
### A. הודעות בטיחות

1. אנא קראו בקפידה את כל ההוראות האלה ושמרו אותן אצלכם היות שהן מכילות מידע חשוב.
2. השגחה וסיוע של אדם מבוגר דרושים תמיד.
3. ערכה זו מיועדת לשימוש על ידי ילדים בני 5 ומעלה.
4. ערכה זו והמוצר המוגמר שלו מכילים חלקים קטנים שעשויים לגרום לחנק במידה ונעשה בהם שימוש לא נכון. הרחיקו מילדים מתחת לגיל 3.
5. למניעת קצרים חשמליים אפשריים, לעולם אין לגעת במגעים שבתוך מארז הסוללה עם מתכת מכל סוג שהוא.
6. התקינו את הסוללות רק לאחר שהערכה הורכבה במלואה. נדרשת השגחה מצד אדם מבוגר.

### B. תכולת המארז

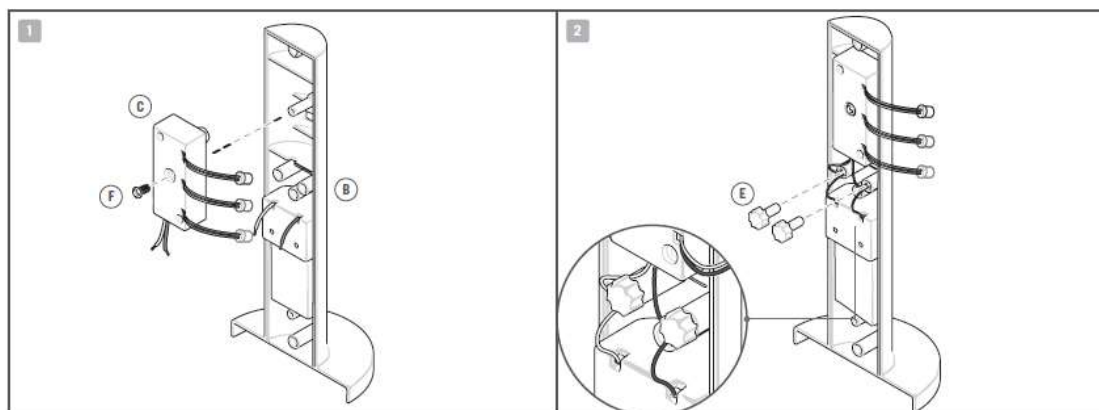
1. מוצר זה מצריך שתי סוללות AAA 1.5 וולט (לא כלולות).
2. להשגת התוצאות הטובות ביותר, השתמשו תמיד בסוללות טריות וחדשות.
3. אנא וודאו שאתם מכניסים את הסוללות עם הקוטביות הנכונה שלהן.
4. הוציאו את הסוללות מהערכה כאשר המוצר אינו בשימוש.
5. החליפו סוללות ריקות באופן מידי וזאת על מנת למנוע נזק אפשרי לערכה.
6. סוללות נטענות יש להוציא מהערכה טרם הטעינה החוזרת.
7. סוללות נטענות יש להטעין מחדש תחת השגחה של אדם מבוגר.
8. וודאו שאין קצר במגעים החשמליים שבמארז הסוללות.
9. אין לנסות ולהטעין מחדש סוללות לא נטענות.
10. אין לערבב סוללות ישנות עם סוללות חדשות.
11. אין לערבב בין סוללות אלקליות, רגילות (פחמן-אבץ) או סוללות נטענות.

### C. תכולת המארז

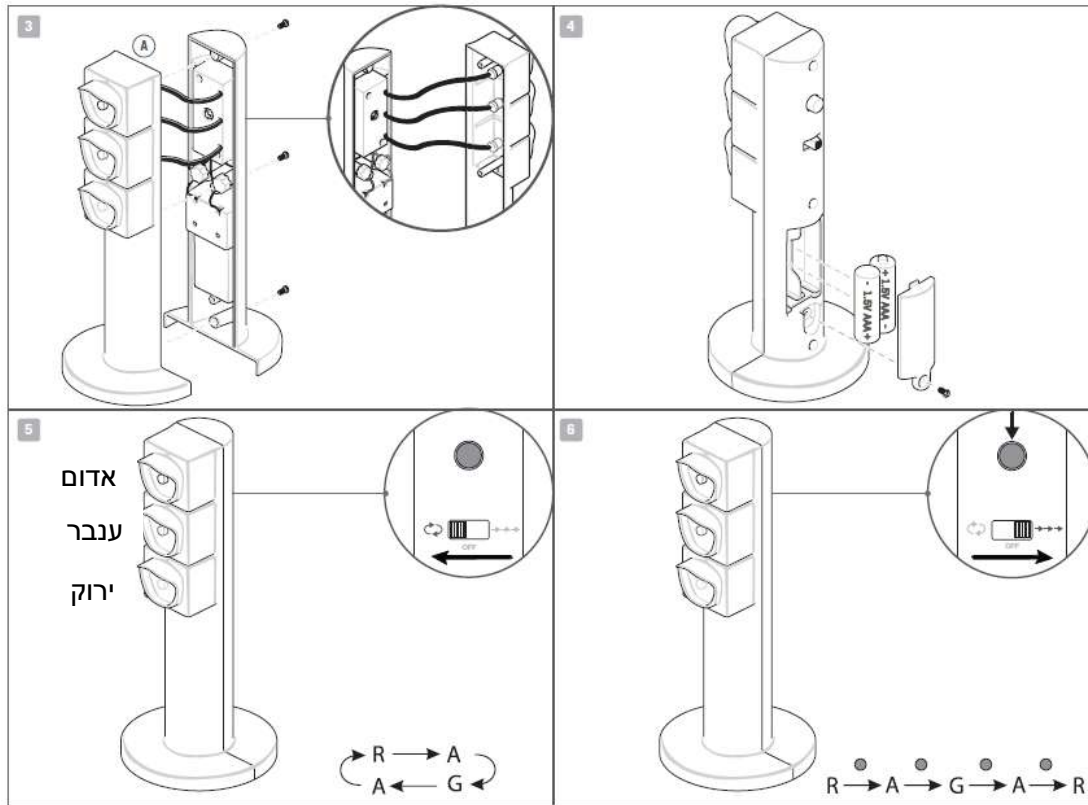


חלק A: מכסה קדמי X 1, B: מכסה אחורי X 1, C: מערכת בקרת IC X 1, D: אולם אינם כלולים בתוך הערכה: מפתח ברגים קטן עם ראש מוצלב, שתי סוללות AAA 1.5 וולט.

### D. הרכבת המוצר



1. התקינו את מערכת בקרת ה-IC (C) לתוך המכסה האחורי (B) ואבטחו אותה בעזרת בורג (F).
2. דחפו את החוט האדום מתא הסוללות ואת החוט האדום מיחידת ה-IC לתוך המגע השמאלי. וודאו כי המתכת החשופה של שני החוטים נמצאת במגע עם מגע המתכת ולאחר מכן דחפו מכסה קצה פנימה (E) לאבטחת החוטים במקומם. חזרו על אותו נוהל עם שני החוטים השחורים שבמגע הימני.



3. דחפו בזהירות את נורית החיווי האדומה לתוך החור העליון של המכסה הקדמי (A), את נורית החיווי הצהובה לתוך החור האמצעי ואת נורית החיווי הירוקה לתוך החור התחתון. דחפו את המכסה הקדמי ואת המכסה האחורי יחד תוך שאתם מוודאים שלא ללכוד חוטי חשמל בדרך. אבטחו אותם בעזרת שלושה ברגים.

4. התקינו שתי סוללות AAA לתוך תא הסוללות, כשהקצוות השליליים (השטוחים) של הסוללות נשענים כנגד הקפיצים שבתא הסוללות. הוסיפו את מכסה הסוללות ואבטחו אותו בעזרת בורג. איחולינו, הרמזור שלכם הושלם כעת ומוכן לשימוש!

### E. הפעלת המוצר

5. בחלק האחורי של הרמזור נמצאים שני לחצני בקרה: מתג החלקה ולחצן. בעזרת מתג ההחלקה במיקום המרכזי הרמזור נכבה. החליקו את המתג לצד שמאל והרמזור יעבור באופן אוטומטי במחזוריות בין דפוסי האורות (אדום, ענבר, ירוק, ענבר (כתום), אדום וכן הלאה) כשכל נורה נשארת דלוקה במשך שתי שניות.

6. החליקו את המתג לצד ימין להפעלה ידנית. כעת לחצו על הלחצן למעבר מנורה אחת לנורה הבאה ברצף התאורה (אדום, ענבר (כתום), ירוק, ענבר, אדום וכן הלאה)

## **F. איתור תקלות ופתרון בעיות**

במידה ואורות הרמזור אינם פועלים בצורה תקינה כאשר אתם מעבירים את המתג שמאלה או ימינה:

- בדקו שהסוללות שלכם חדשות.
- בדקו שהכנסתם את הסוללות עם הקוטביות הנכונה.
- בדקו כי החוטים שבשני המגעים מחוברים יחד כנדרש (עיינו בשלב 2 לעיל).

## **G. כיצד פועל המוצר**

הרמזורים מופעלים באמצעות רכיבים אלקטרוניים דיגיטליים חכמים. בתחום הרכיבים האלקטרוניים הדיגיטליים ישנם שני סוגים של אותות חשמליים: אותות הפעלה ואותות כיבוי. במצב ידני, בכל פעם שאתם לוחצים על הלחצן, אות הפעלה מועברת למעגל ספירה המסופר במספרים בינריים הכוללים 2 ספרות (0 ו-1) מאפס עד שלוש. מונה זה מחובר לרמזורים. בספירה של אפס הוא שולח אות הפעלה לנורית החיווי האדומה, בספירה של אחד הוא שולח אות הפעלה לנורית החיווי הכתומה, בספירה של שניים הוא שולח אות הפעלה לנורית החיווי הירוקה, ובספירה של שלוש הוא שולח אות הפעלה לנורית החיווי הכתומה. ברגע שאתם לוחצים שוב על הלחצן המונה מתאפס חזרה לאפס. במצב אוטומטי מעגל תזמון נפרד שולח אות הפעלה למעגל הספירה בכל שתי שניות, מה שמשנה את האורות באופן אוטומטי.

## **H. עובדות מצחיקות**

- הרמזורים הראשונים בעולם הודלקו באמצעות מנורות גז והופעלו על ידי שוטרים. הם הותקנו בלונדון בשנת 1868 והתפוצצו פרק זמן קצר לאחר מכן! הרמזורים נבנו במטרה לשלוט בעגלות שנגררו על ידי סוסים.
- רמזורים עם שלושה צבעים הומצאו בשנת 1920 על ידי קצין משטרה אמריקאי בעיר דטרויט, ששמו היה William Potts.
- קציני משטרה שלטו ברמזורים בצורה ידנית עד שהמציאו את הרמזורים האוטומטיים.
- בחלק מהמקומות הנורות שברמזורים מסודרות בצורה אופקית במקום בצורה אנכית.
- ביפן צבעי מנורה אדום, ירוק וכתום הועתקו מהמנורות בהן עשו שימוש במסילות רכבת למטרת שליטה ובקרה על רכבות.
- בערים, סטים שונים של רמזורים בכבישים עמוסים מחוברים האחד לשני ונשלטים באמצעות מחשבים במטרה לאפשר זרימה חופשית של תנועת כלי הרכב.

## **שאלות והערות**

אנו מוקירים אתכם בתור לקוחות ושיעויות הרצון שלכם ממוצר זה חשובה ביותר עבורנו. במקרה שבו יש לכם הערות או שאלות, או שאתם מוצאים חלקים חסרים או פגומים בערכה זו, אל תהססו ליצור קשר עם הספק שלנו במדינה שלכם, שכתובתו מודפסת על גבי האריזה. אתם מוזמנים ליצור קשר עם צוות התמיכה השיווקית שלנו באימייל שכתובתו: [infodesk@4M-IND.com](mailto:infodesk@4M-IND.com), מספר פקס 25911566 (852), מספר טלפון 28936241 (852), אתר אינטרנט: [WWW.4M-IND.COM](http://WWW.4M-IND.COM).

