

# BLASTER Hand

MAIN BLASTER

אנרגיה פנאומטית

מפצצה ידנית

139

חלקים

טווח 3  
מטרים

8+



B1/B3 – מצב דיוק	A1 - צינור באורך 80 ס"מ
B2 – ידית	A2 – תומך לשורש כף היד
B4 - מחבר	A3 – תא לתחמושת
B5/B6 – כנפ שמאליים (L)	A4/A10/A11/A12/A18/B7
וימניים (R)	רכיבי צילינדר אוויר
B8/B9/B10/B11 - קפיצים	A5 – רצועה
B12 – קצף	A6 – קנים
B13 - ברגים	A7 – חצים
B14 – מוט קטן	A8 – שמן (אין להתעסק עם השמן במקביל להתעסקות עם הצינור)
B15/B16/B17 - חיבורים	A9 – נתיב פיצוץ
	A13/A14/A15/A16/A17 – רכיבי בוכנה

#### כלים נוספים דרושים



צבת



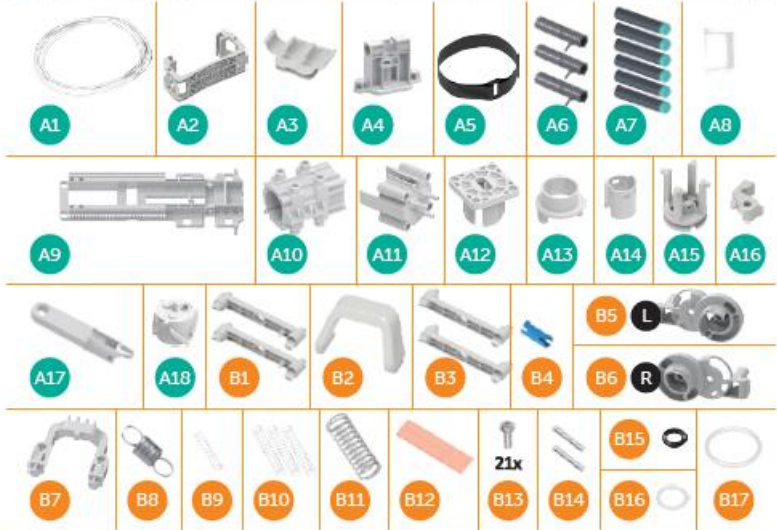
מברגה



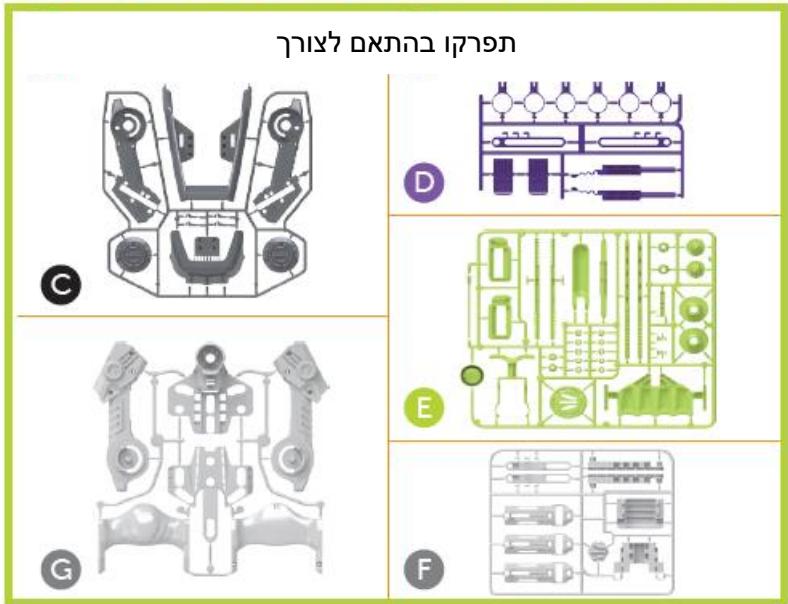
מספריים

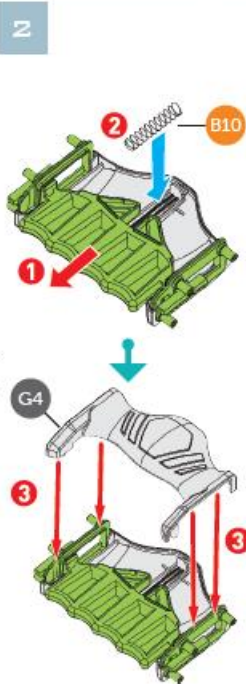
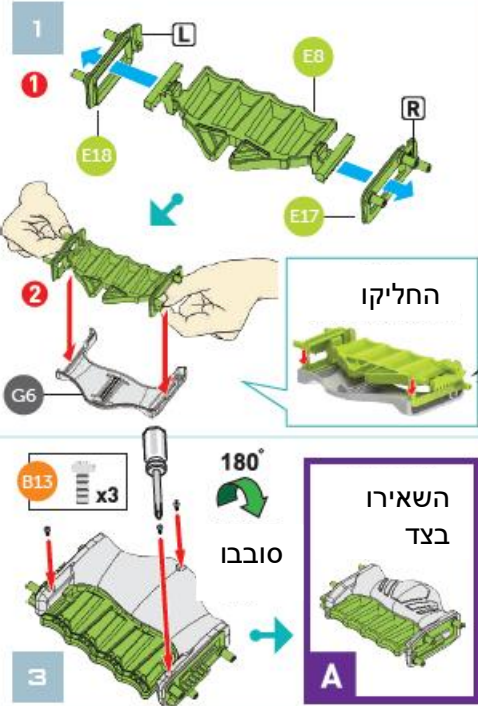


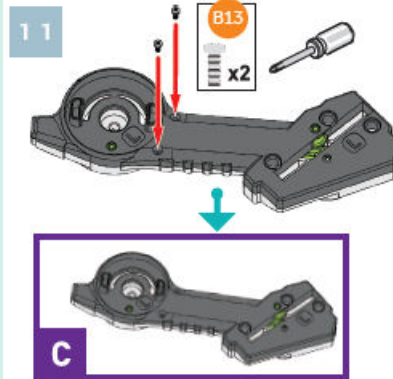
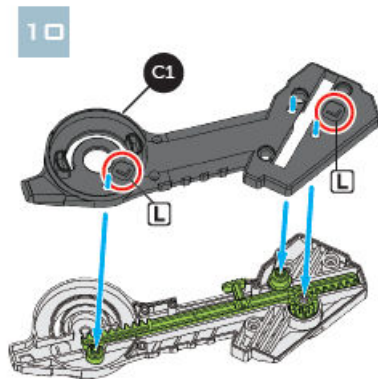
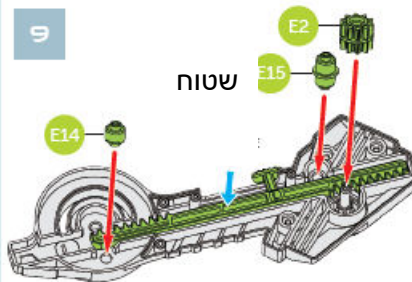
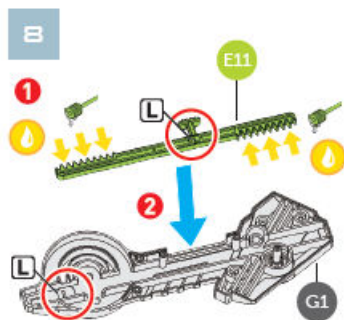
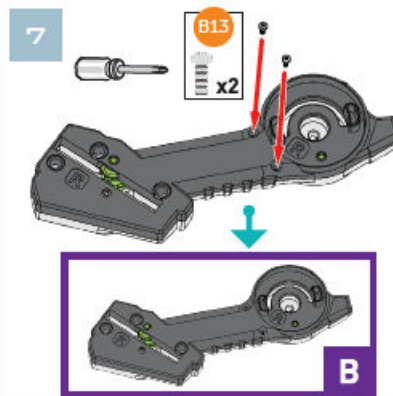
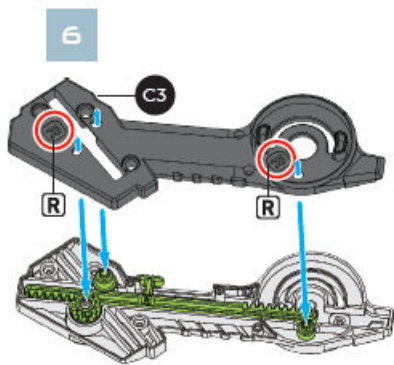
בקשו מאדם מבוגר לחתוך את כל החספוסים טרם הרכבת החלקים.



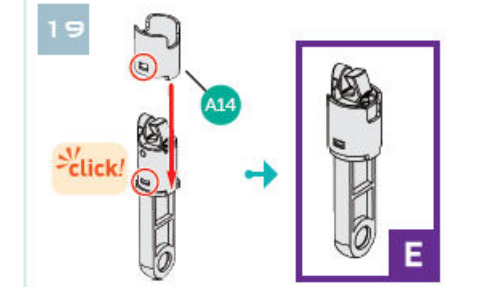
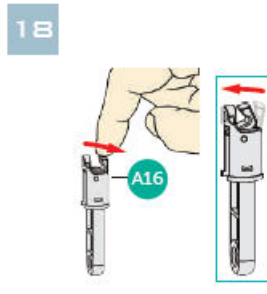
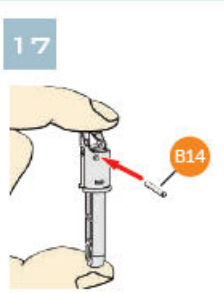
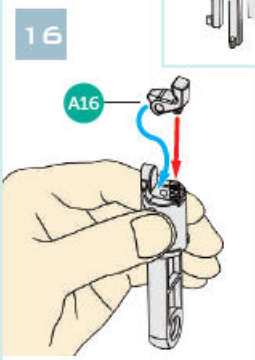
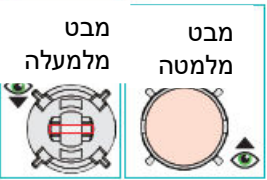
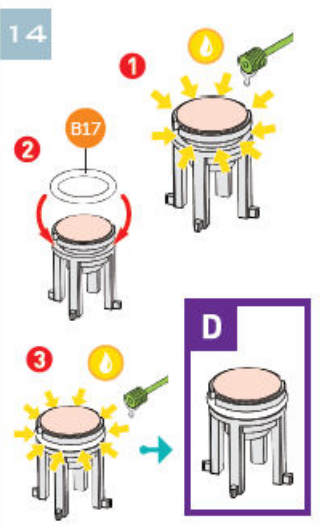
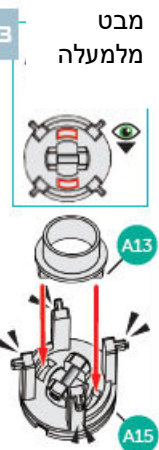
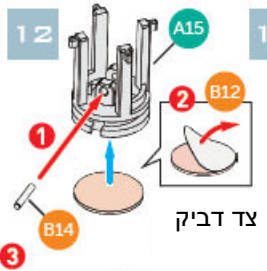
תפרקו בהתאם לצורך

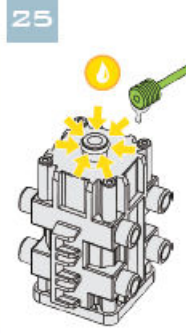
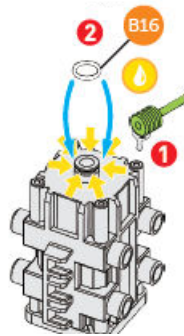
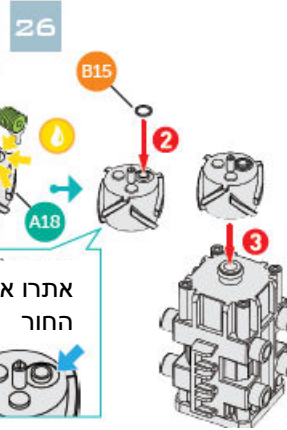
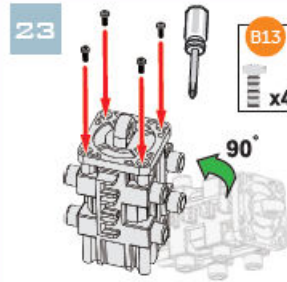
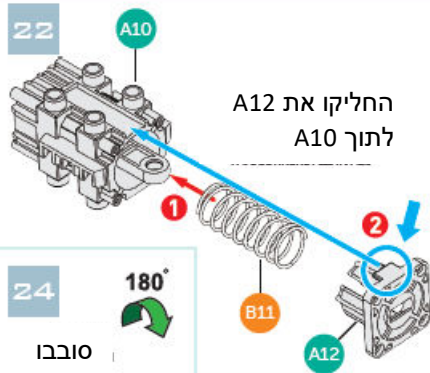
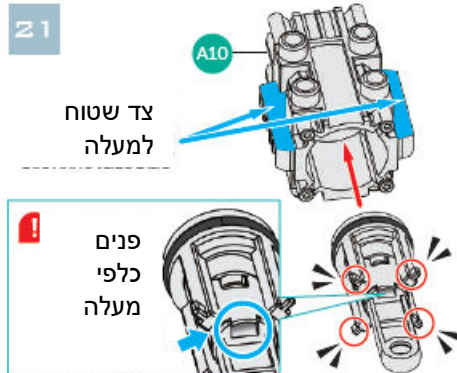
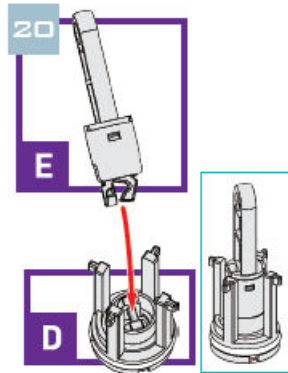


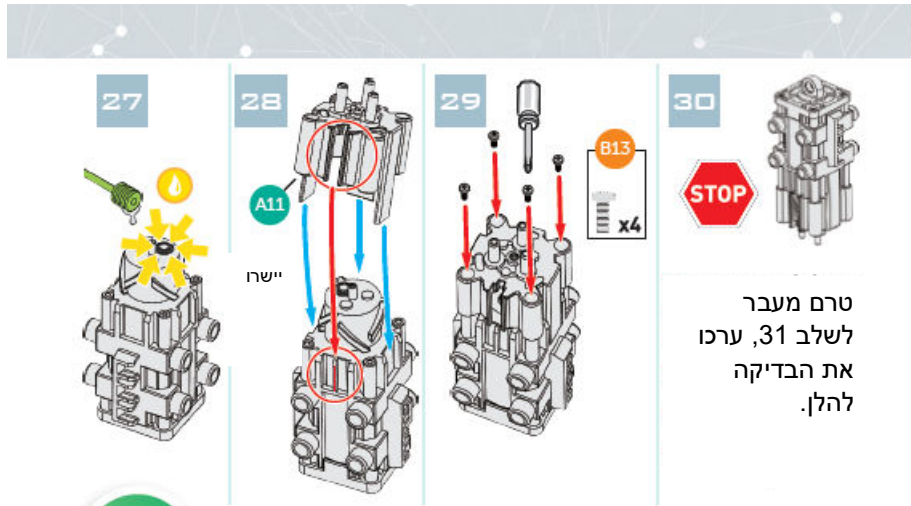




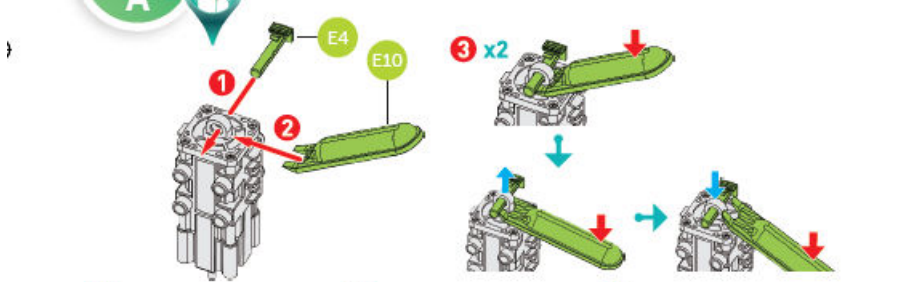








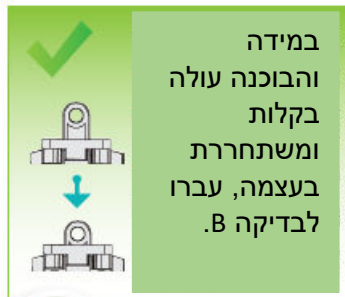
טרם מעבר  
לשלב 31, ערכו  
את הבדיקה  
להלן.



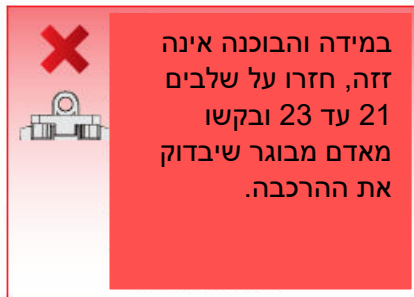
בדקו את התקנת הבוכנה.

1. הכניסו את E4 לתוך חור הבוכנה.
2. מקמו את ידית E10 מתחת ל-E4.
3. לחצו על הידית להעלאת הבוכנה. עשו זאת פעמיים.



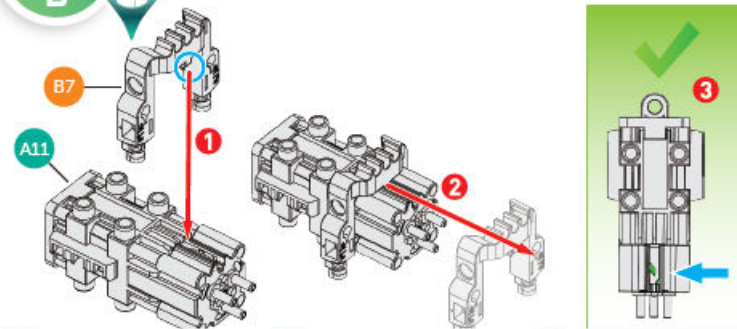


במידה  
והבוכנה עולה  
בקלות  
ומשתחררת  
בעצמה, עברו  
לבדיקה B.



במידה והבוכנה אינה  
זזה, חזרו על שלבים  
21 עד 23 ובקשו  
מאדם מבוגר שיבדוק  
את ההרכבה.

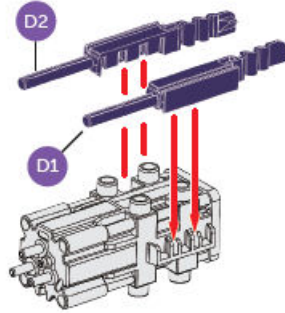
TEST  
B



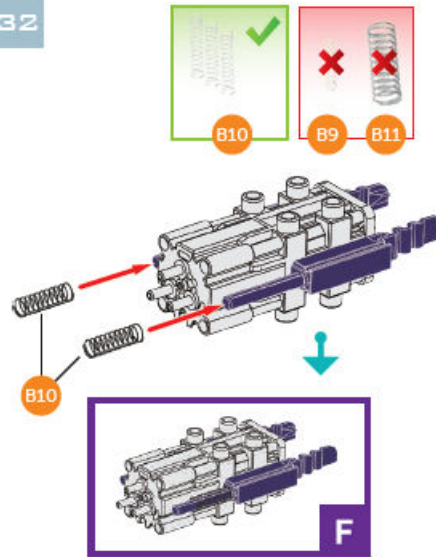
מקמו את הצילינדר:

1. מקמו את חתך B7 לתוך החריץ.
2. החליקו את החתך.
3. כך אמור להראות חריץ הצילינדר שלכם. ברגע שהצילינדר במקומו, השאירו את חלק B7 בצד: תעשו בו שימוש עבור שלב 34. כעת עברו לשלב 31.

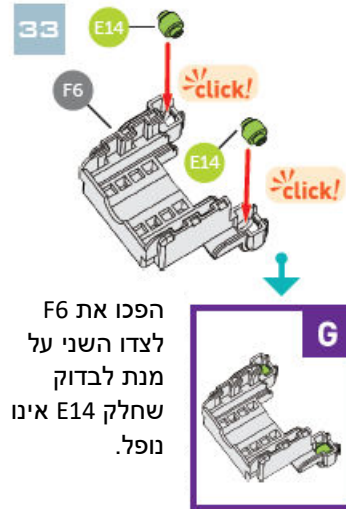
31



32

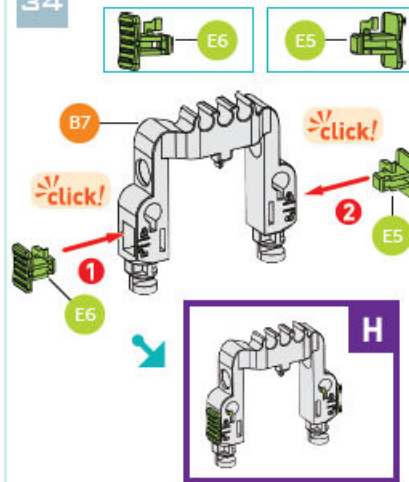


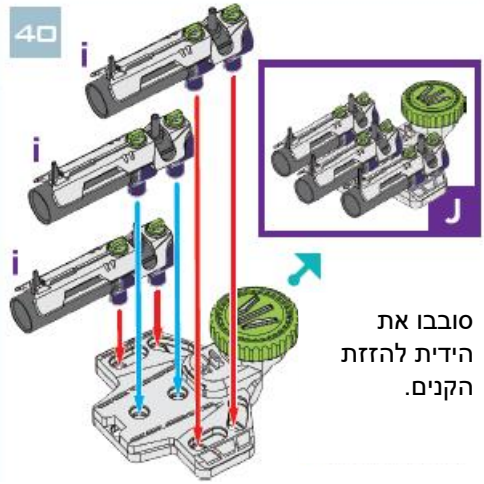
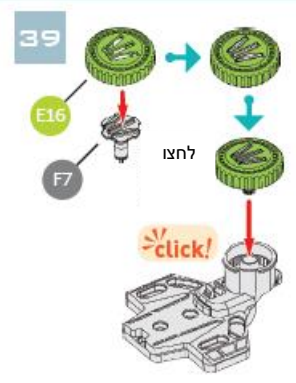
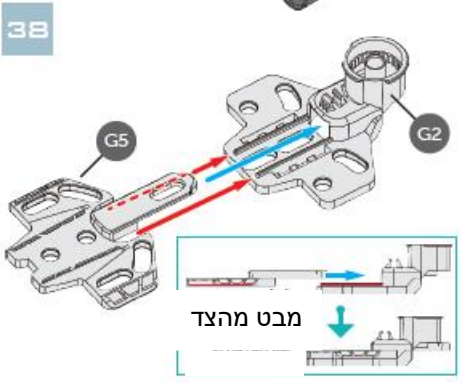
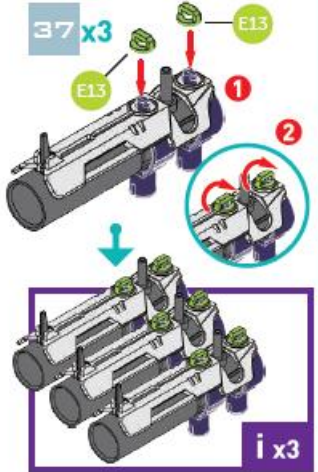
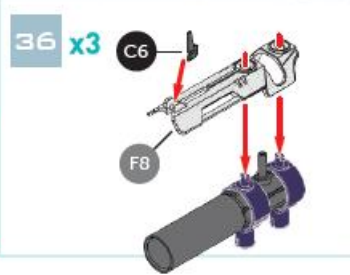
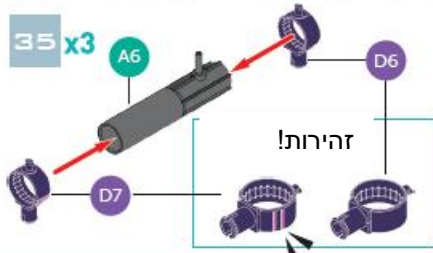
33

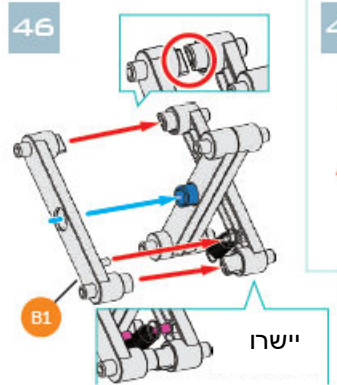
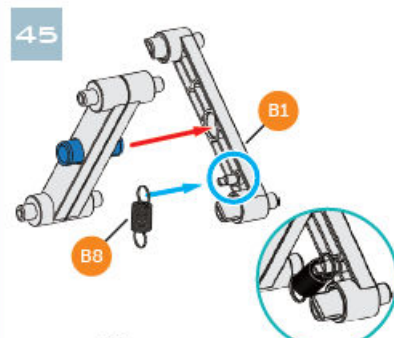
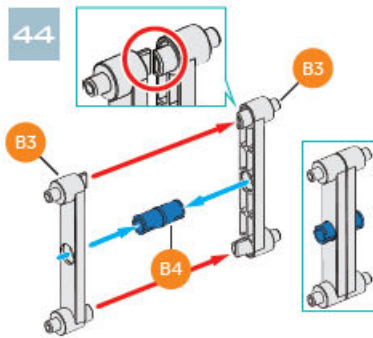
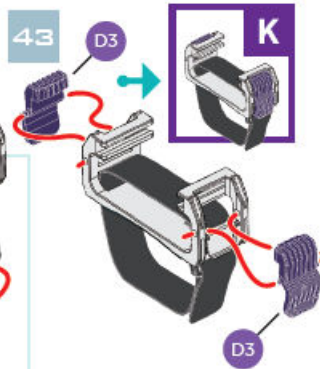
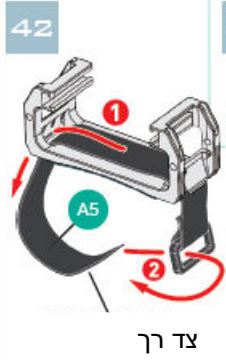
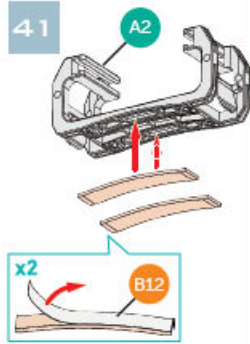


הפכו את F6  
לצדו השני על  
מנת לבדוק  
שחלק E14 אינו  
נופל.

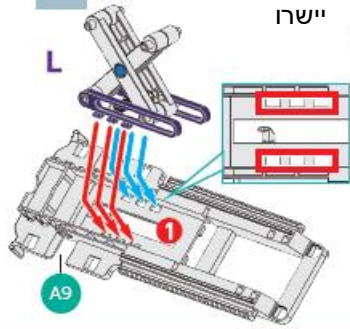
34



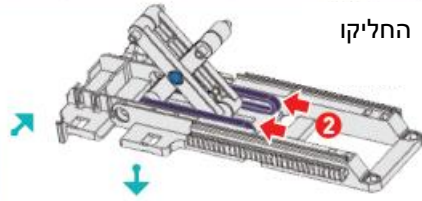




48

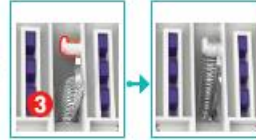


יישר



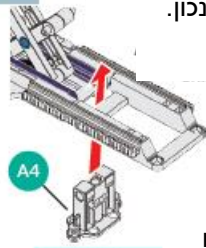
החליקו

מבט מלמטה

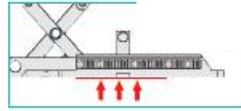


49

הקפידו להרכיב בצד הנכון.

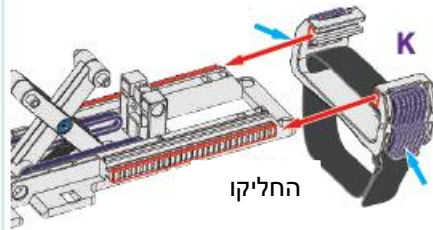


לחצו



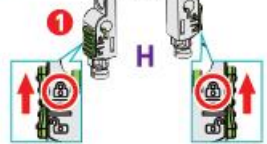
50

לחצו



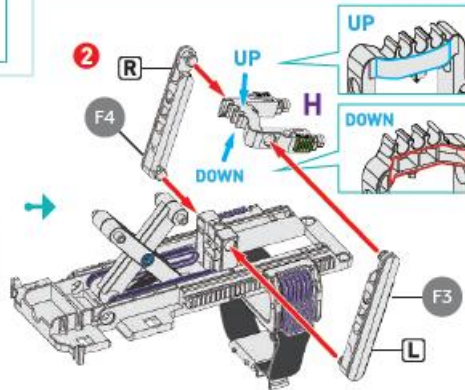
החליקו

51



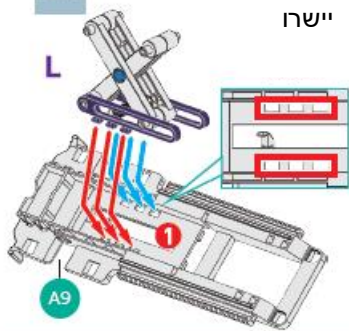
החליקו

החליקו



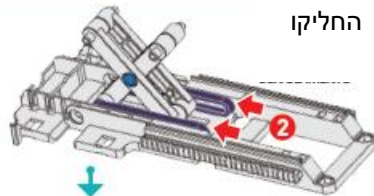


48

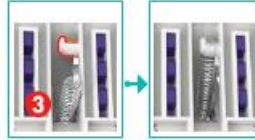


יישר

החליקו

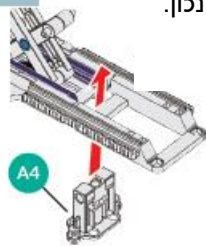


VUE DU DESSOUS - BOTTOM VIEW  
ANSICHT VON UNTEN - BOVENANSICHT  
VISTA INFERIOR - VISTA DALL'ALTO



49

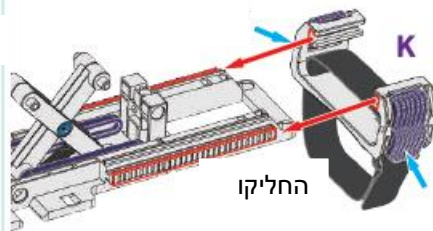
הקפידו להרכיב בצד הנכון.



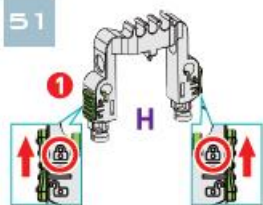
לחצו

50

לחצו

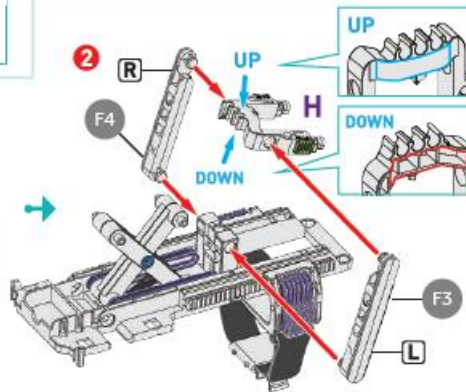


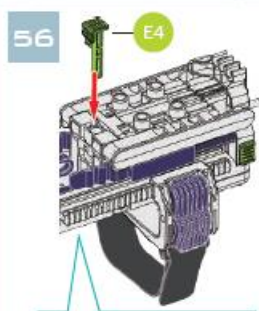
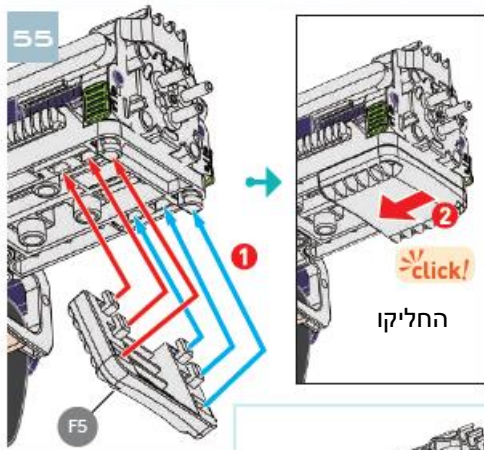
51



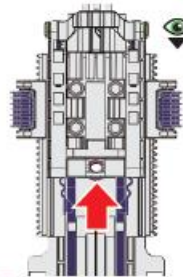
החליקו

החליקו

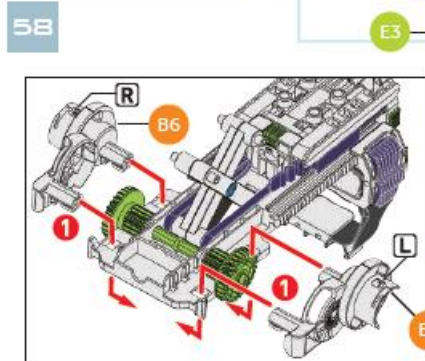
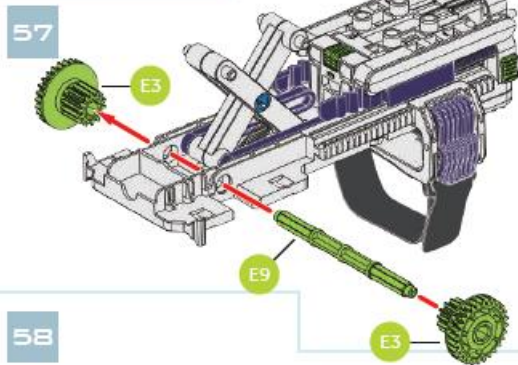




מבט מלמעלה

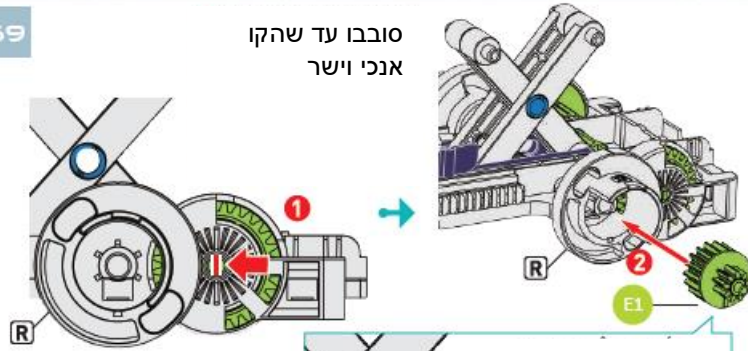


יישרו את כל החורים טרם הכנסת E4 עד הסוף

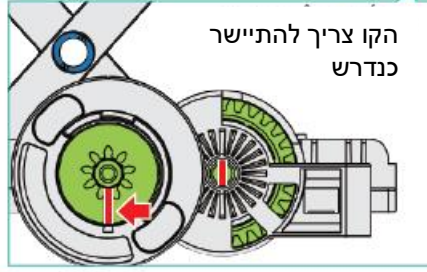


59

סובבו עד שהקו  
אנכי וישר

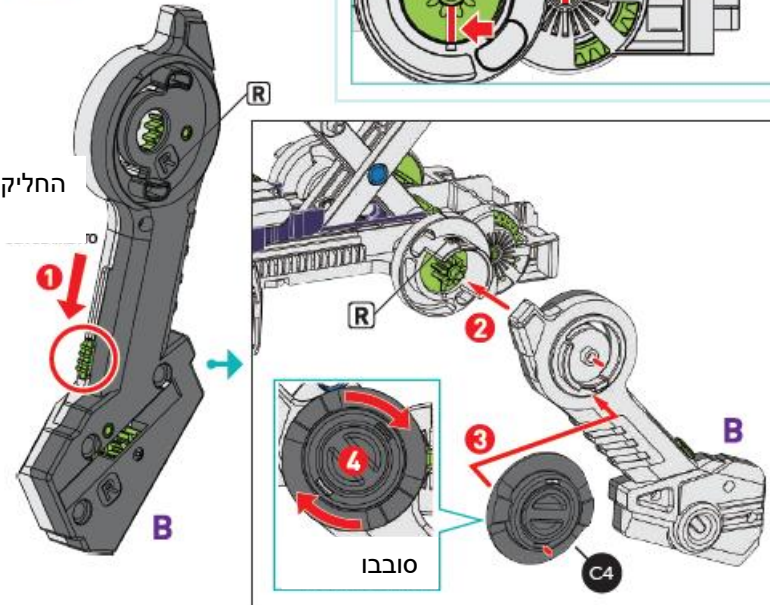


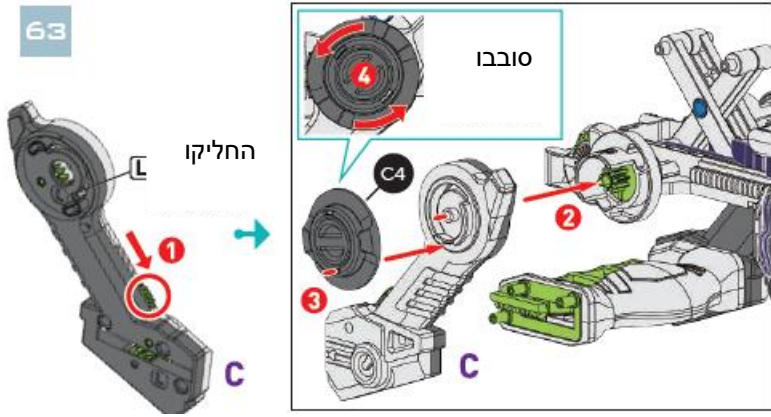
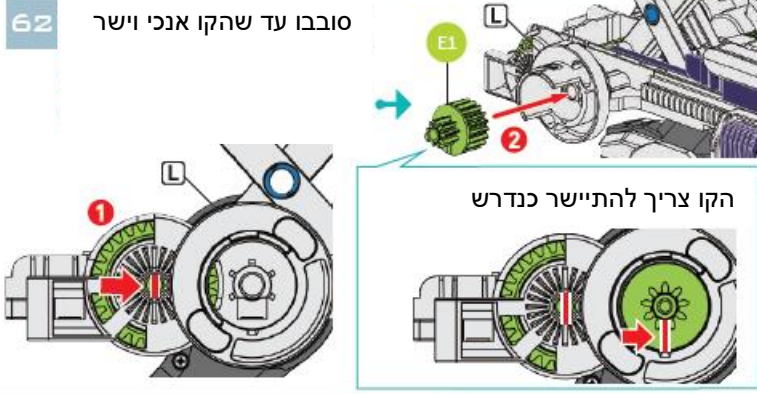
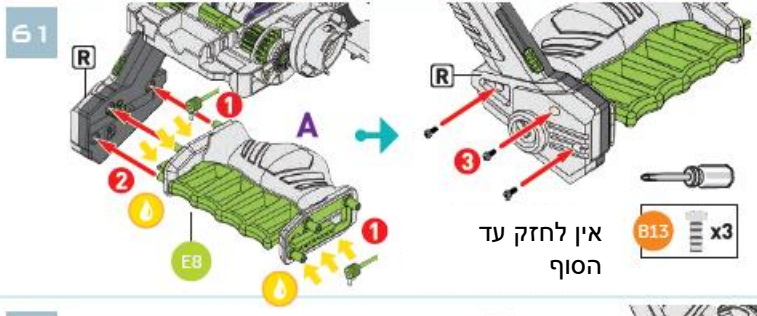
הקו צריך להתיישר  
כנדרש



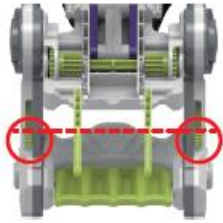
60

החליקו



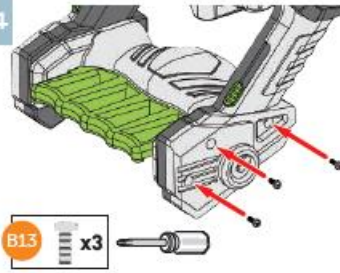






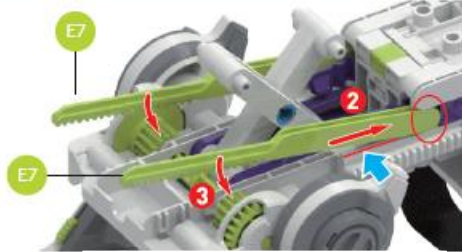
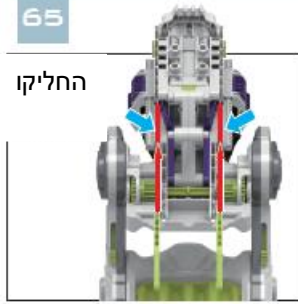
שני חלקים  
אלה חייבים  
להתיישר  
כנדרש

64

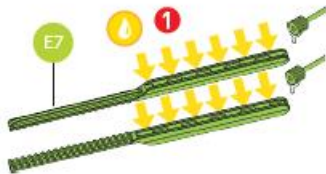


65

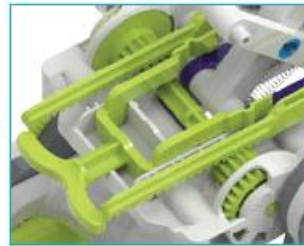
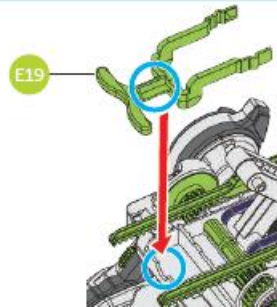
החליקו



החלקים צריכים לגעת אחד  
בשני

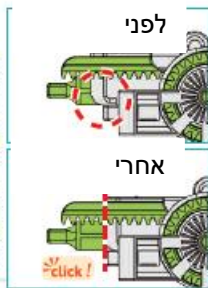
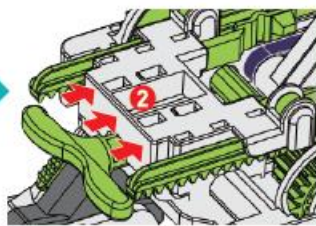
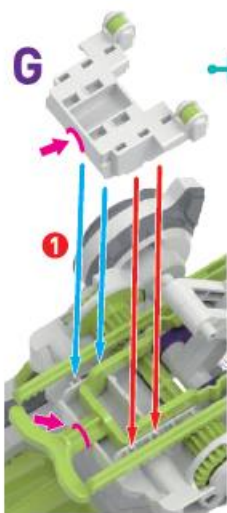


66

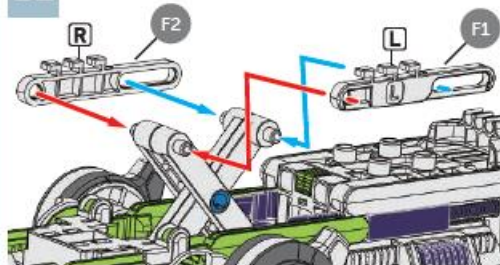




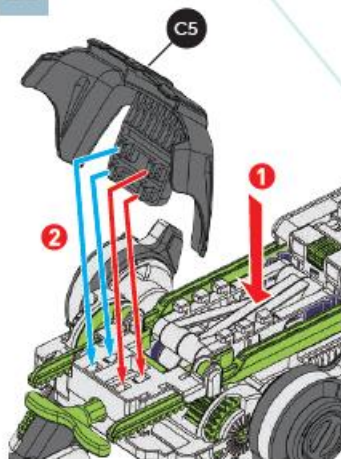
67



68

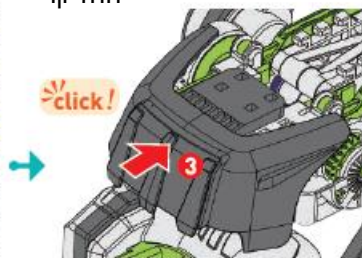


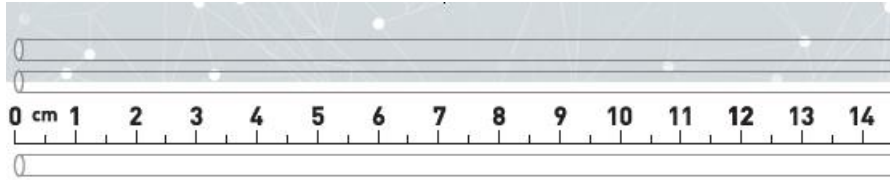
69



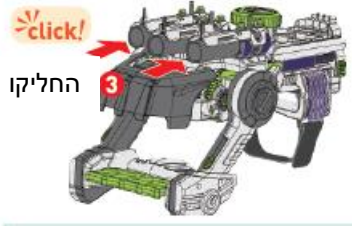
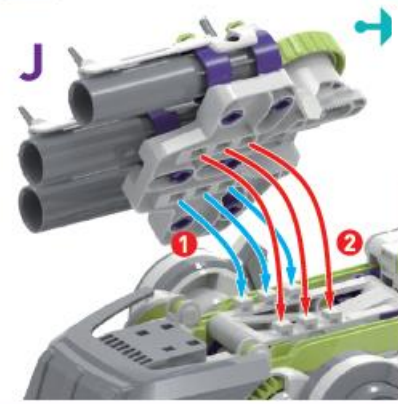
החליקו

click!

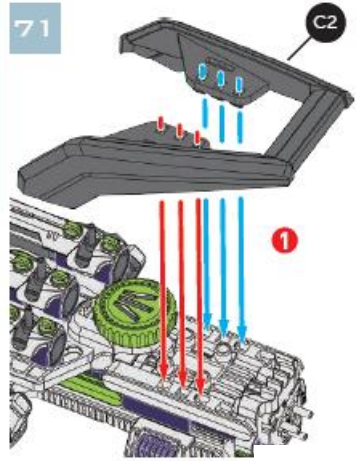




70

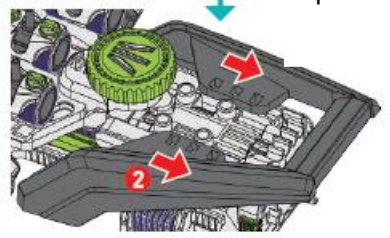
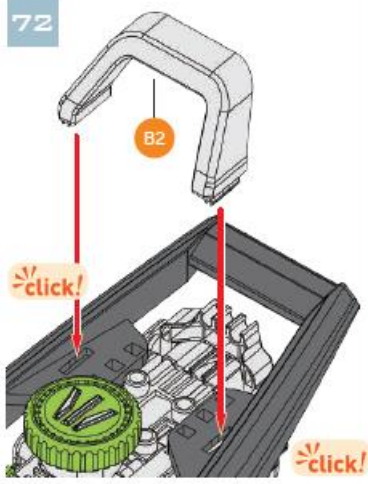


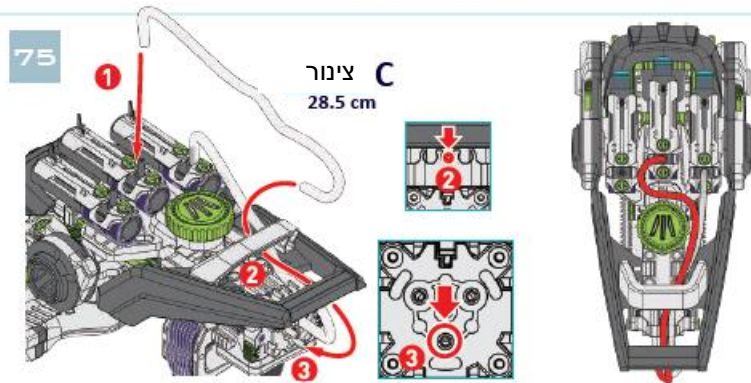
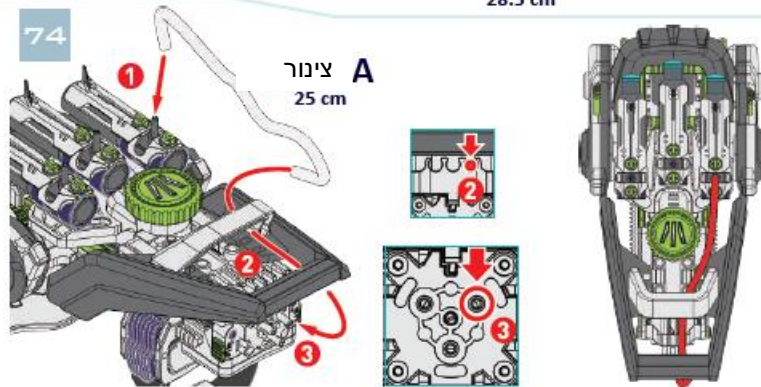
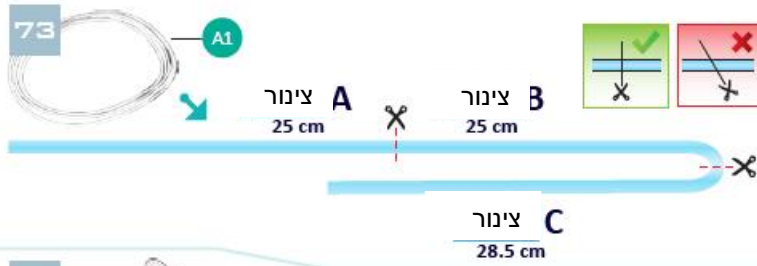
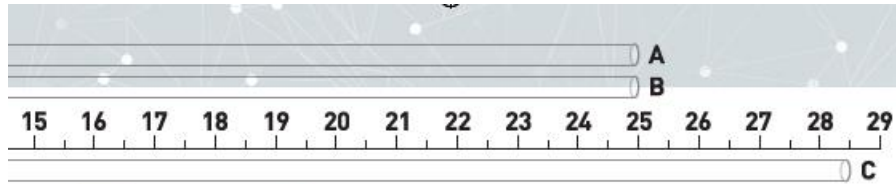
71



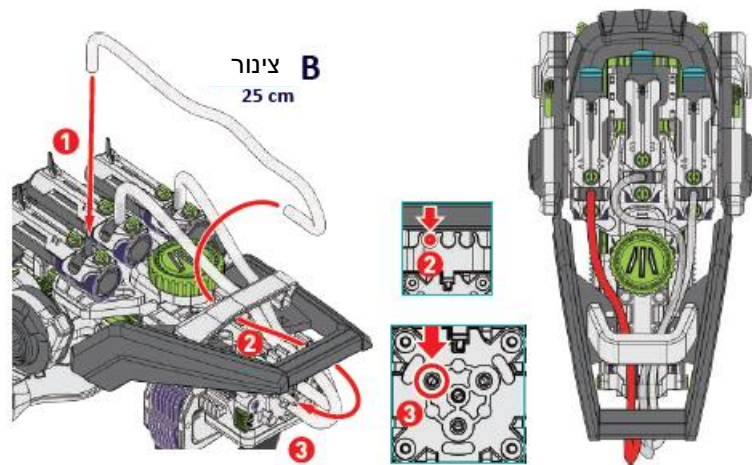
החליקו

72

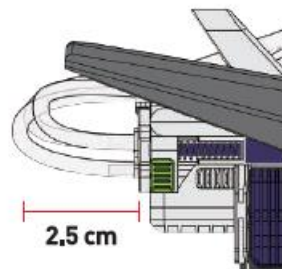




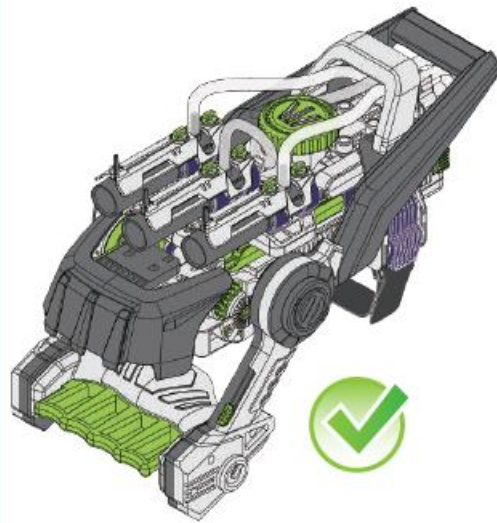
76



77



היזהרו שלא  
לכופף את  
הצינורות

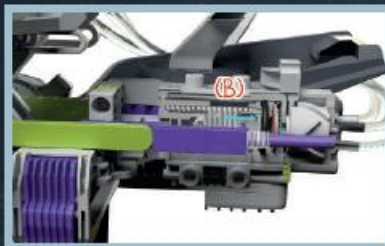




## אוויר דחוס



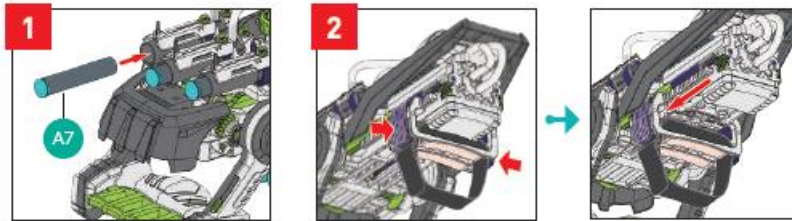
אוויר נמצא מסביבנו ואינו נראה לעין. לכן אוויר נמצא גם בתוך הצילינדר של המפציץ הידני שלכם. ברגע שאתם לוחצים על ההדק (A), הצילינדר זז לאחור ומושך לתוכו אוויר. המנגנון בשלב זה משחרר את הבוכנה (B), מה שדוחס את האוויר ומכניס אותו בכוח לתוך הצינורות לכיוון הקנים. בשלב זה הצילינדר יחזור למצבו ההתחלתי ובאפשרותכם לירות שוב.



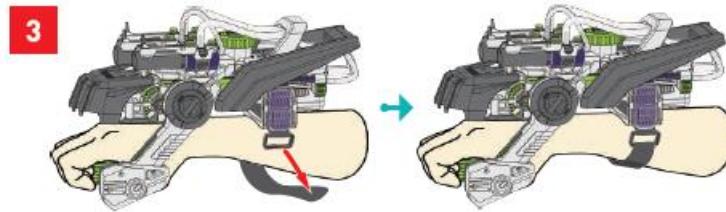


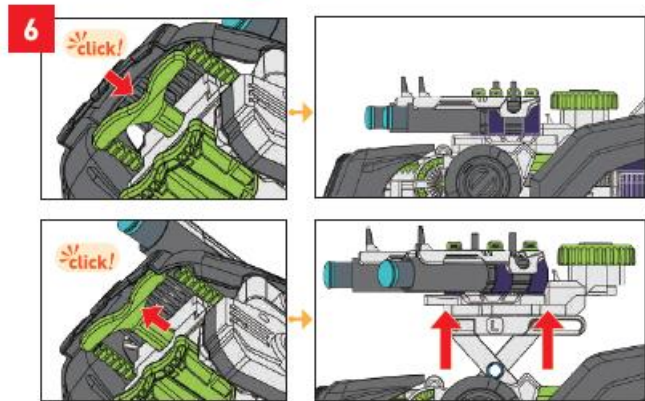
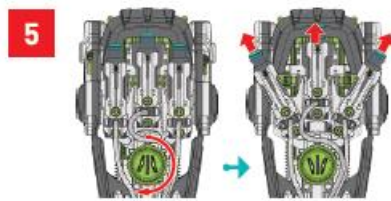
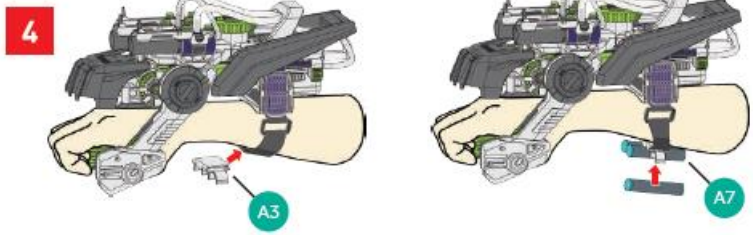
## כיצד לשחק?

4. הכניסו את החיצים באמצעות דחיפה שלהם פנימה עד הסוף.
5. לחצו על שני הלחצנים הסגולים ולאחר מכן החליקו קדימה או אחורה לכוונון המיקום.
6. החזיקו את הידית, השחילו את הרצועה דרך הלולאה וחזקו בעזרת רצועת הסקוטש.

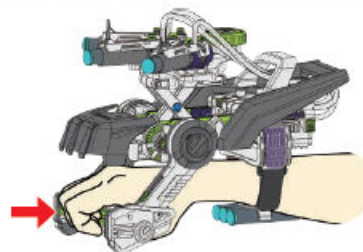


1. חברו את חלק A3 לרצועה על מנת להחזיק שלושה חיצים נוספים.
2. סובבו את הידית להזזת הקנים. חשוב לזכור! אל תסובבו אותה יותר מדי.
3. משכו את הידית הירוקה החוצה למעבר למצב דיוק. הקנים יעלו ברגע שאתם מושכים בהדק.





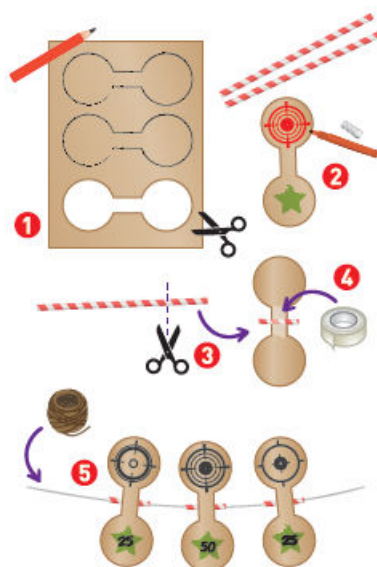
לחצו על ההדק כדי לירות. כוונו בעזרת העינית הקטנה הממוקמת בקצה העליון של הצילינדרים.



השתמשו בחפצים ביתיים שימשו כמטרות, כגון בקבוקים, פחיות, צעצועים קטנים וכו'. אין לעשות שימוש בפריטים שבירים.



מטרות ניידות: גזרו מטרות מקרטון כמוצג במודל. חברו חלק של קש שתייה למטרה בעזרת נייר דבק. השחילו חתיכת חוט דרך הקש. חברו את החוט למסגרת הדלת (דלת פתוחה). כעת באפשרותכם לכוון על מטרות ניידות.





לעולם אין לכוון לעבר העיניים או הפנים של אדם (או חיית מחמד)

**איתור תקלות ופתרון בעיות**

סרקו את קודי ה-QR לצפייה בסרטוני וידיאו המסבירים על פתרון בעיות.

החיצים אינם משוגרים.	
הצילינדר אינו חוזר למיקומו ההתחלתי.	
הוא תקוע במצב דיוק.	



RETROUVEZ-NOUS SUR  
FIND US ON

Buki France



**אזהרה:** מוצר זה נועד לשימוש על ידי ילדים בני 8 ומעלה בלבד.

**אזהרה!** מוצר זה אינו מתאים לשימוש על ידי ילדים מתחת לגיל 36 חודשים בשל חלקים קטנים שהוא מכיל, אשר עשויים להיבלע בטעות ולגרור לחנק.

**אזהרה!** לשימוש תחת השגחה ישירה של אדם מבוגר. המכשיר מכיל חודים וקצוות חדים פונקציונאליים.

**שמרו את חומרי האריזה אצלכם לעיון בעתיד.**

הצבעים ותכולת המארז עשויים להיות מעט שונים מהמצוין כאן.

Développé et distribué par :  
Developed and distributed by :

**BUKI France**

22 rue du 33ème Mabilès - 72000 Le Mans - FRANCE

Tél: +33 1 46 65 09 92

E-mail : daniellevy@bezeqint.net

[www.bukifrance.com](http://www.bukifrance.com)

